

**КОМПАНІЯ**  
**«Міні-Агро»**

**Перший національний оператор з продажу  
мінітракторів та навісного обладнання**



**ІНСТРУКЦІЯ З ЕКСПЛУАТАЦІЇ  
ТРАКТОРА «ОРІОН RF 244 REVERS»**

**Сервіс:**

+38(098) 538 78 78

**Запчастини:**

+38 (098) 422 82 13

**Телефон горячої лінії:**

0 800 330 737

**Наш сайт:** [www.miniagro.com.ua](http://www.miniagro.com.ua)

**Ми на FACEBOOK:** [@MiniAgro2000](https://www.facebook.com/MiniAgro2000)

Шановний клієнт, ми Вам будемо вдячні, якщо Ви розмістете відгук на нашому сайті або на сторінці в FACEBOOK. А також запрошуємо у найбільшу групу FACEBOOK «Мінітрактор працює для людей» для власників міні тракторів.

## Інструкція користувача

Шановні користувачі:

Дякуємо Вам за довіру до компанії «Міні-Агро» та покупку колісних тракторів «ОРІОН» серії RH244. Для того щоб Ви змогли правильно, розумно, високоефективно експлуатувати дані трактори, зверніть увагу на наступну важливу інформацію:

1. Перед початком експлуатації даних тракторів, незалежно від того, чи маєте досвід водіння, Ви повинні уважно прочитати цей посібник. Це допоможе Вам більш розумно і ефективно експлуатувати дані трактори.
2. Для того, щоб Ви змогли створити більше економічних благ, також продовжити термін служби тракторів, перед початком експлуатації даної продукції, уважно прочитайте цей посібник і супроводжуючі керівництва по експлуатації їх комплектуючих двигунів і сільськогосподарських знарядь, та виконуйте правила експлуатації, технічного обслуговування і ремонту тракторів, що містяться в керівництві, з метою забезпечення найбільш повного використання потенційних можливостей.
3. Не допускається несанкціоноване переобладнання тракторів, щоб не впливати на технічні характеристики тракторів і уникнути ризиків виникнення аварій, в іншому випадку, здійснення гарантійного обслуговування "по гарантії" стає скрутним і неможливим.
4. Оскільки агрономічні характеристики і ґрунтово-кліматичні умови різних регіонів суттєво відрізняються, сфери використання, технічні параметри, комплектуючі сільськогосподарський реманент, ефективність роботи, рекомендовані в цьому посібнику, можуть бути різними, користувачі повинні вибрати на основі реальних ситуацій.
5. Тільки профільно-освідченому персоналу дозволяється проводити експлуатацію, технічне обслуговування та ремонт, який знає технічні характеристики даних тракторів і має відповідні знання правил безпечної експлуатації.
6. Оператор трактора повинен мати посвідчення на право водіння сільгоспмашин і тракторів, виданих місцевим органом регулювання дорожнього руху.
7. У будь-який час, користувачі повинні дотримуватися місцевих правил техніки безпеки і правил дорожнього руху, щоб уникнути ризиків виникнення аварій.
8. При експлуатації тракторів не дозволяється порушувати правила, описані в цьому посібнику, в іншому випадку, це може призвести до зниження технічних характеристик тракторів або виникнення несправностей.
9. Даний посібник з експлуатації допомагає в експлуатації трактора операторові, дані, малюнки, описи і інша інформація, викладені в цьому посібнику - використовуються для забезпечення правильної експлуатації, технічного обслуговування і ремонту трактора.
10. З метою збереження якості трактора, збільшення ефективності роботи і безпеки, наша компанія постійно вдосконалює конструкційні складові компонентів, у зв'язку з цим, дані, малюнки та інша інформація, викладені в цьому посібнику можуть відрізнятися від продукції. Даний посібник може бути змінено без попереднього повідомлення, сподіваємося на Ваше розуміння.
11. Виконавчий стандарт на продукцію, викладену в цьому посібнику, є стандартом останньої версії, чинним до дати випуску продукції.

## Загальні відомості

У цьому посібнику детально описані правила техніки безпеки колісних тракторів серії ОРІОН RH, процедури обкатки, експлуатації, технічного обслуговування, регулювання різних частин, можливі несправності та методи їх усунення і т. ін. Цей посібник може бути використано в якості довідкового посібника водіями і обслуговуючим персоналом тракторів.

У цьому посібнику з експлуатації група попереджувальних знаків безпеки «▲» Призначена для попередження працюючих про можливу небезпеку. У разі появи даних знаків, слід запобігати можливим загрозам безпеки, уважно прочитайте інформацію даних знаків, передайте її іншим операторам.



**Попередження:** вказує на потенційно небезпечну ситуацію, яка, якщо її не уникнути, може призвести до смерті або серйозних травм.



**Увага:** вказує на потенційно небезпечну ситуацію, яка, якщо її не уникнути, може призвести до легкої або середньої травми.

**Важливий пункт:** в цьому пункті описано зміст, пов'язаний з пошкодженнями машини або порушенням охорони навколишнього середовища.

**Примітка:** вказується деяка додаткова інформація.

Даний посібник з експлуатації є важливою невід'ємною частиною продукції, буде надано користувачам спільно з тракторами, просимо користувачів акуратно зберігати дану брошуру для наступних довідок.

**У процесі використання даного керівництва по експлуатації, якщо Вам що-небудь не зрозуміло, зверніться за телефоном гарячої лінії по обслуговуванню «0 800 330 737».**

## Використання за призначенням

Колісні трактори серії ОРІОН RH є колісні багатофункціональні сільськогосподарські трактори малого класу, характеризуються компактною конструкцією, простою експлуатації, гнучким рульовим керуванням, великою силою тяги, широким використанням, легкістю техобслуговування і ремонту. Дані трактори призначені виконувати в сільськогосподарському виробництві передпосівний обробіток ґрунту, посів, обробку сходів і прибирання ряду культур в агрегаті з знаряддями; також можуть бути оснащені причепами для широкого діапазону сільськогосподарських і транспортних робіт, Відношення мас причепа / трактора (відношення загальних мас причепа і трактора) має бути не більше 3; дані трактори можуть бути з'єднані з подрібнювачами соломи за допомогою валів відбору потужності для переробки соломи та внесення її в ґрунт, також можуть бути використані в якості рушійної сили водяних насосів і молотарок. Оснащення комплектуючими сільськогосподарськими знаряддями має бути проведено відповідно до вимог даного керівництва (див. П. 11.5 Перелік комплектуючих сільськогосподарських знарядь тракторів) з метою отримання максимальної економічної вигоди. Користувачі повинні строго дотримуватися правила експлуатації, технічного обслуговування і ремонту виробника, і основні вимоги передбачуваного використання.

Зверніть особливу увагу на те, що несанкціоноване переобладнання даного трактора або порушення передбаченого використання трактора може привести до зниження надійності та пошкодження трактора, особистих травм або відмови в гарантійному обслуговуванні і т. ін.

## Зміст:

1	Зауваження по техніці безпеки .....	1
1.1	Загальні положення.....	1
1.2	Попереджувальні знаки безпеки.....	14
2	Ідентифікація продукції .....	19
3	Опис процедур по експлуатації .....	20
3.1	Опис продукції .....	21
3.2	Механізми управління і прилади.....	21
3.3	Запуск двигуна .....	26
3.4	Рушання трактора з місця .....	28
3.5	Рульове управління трактором .....	29
3.6	Перемикання передач трактора .....	30
3.7	Процедура управління блокуванням диференціалу.....	31
3.8	Експлуатація переднього ведучого моста.....	31
3.9	Гальмування трактора .....	32
3.10	Зупинка трактора і вимикання двигуна .....	32
3.11	Використання і демонтаж і монтаж шини .....	33
3.12	Експлуатація задніх противаг .....	34
3.13	Регулювання водійського сидіння .....	35
3.14	Управління та експлуатація гідравлічної навісної системи .....	35
3.15	Обкатка трактора.....	44
3.16	Найбільш часто виникають несправності трактора та методи їх усунення .....	48
4	Акcesуари, запасні і швидкозношувані частини.....	61
4.1	Агрегати й запчастини.....	61
4.2	Специфікація швидкозношуваних запчастин.....	63
5	Опис процедур з технічного обслуговування .....	64
5.1	Процедури технічного обслуговування .....	64
5.2	Регулювання муфти зчеплення .....	69
5.3	Регулювання гальма.....	71
5.4	Коригування пневмогальма трайлера .....	72

5.5	Коригування центральної трансмісії.....	74
5.6	Коригування блокування диференціала.....	78
5.7	Коригування поворотної і ходової системи.....	78
5.8	Регулювання переднього ведучого моста.....	82
5.9	Коригування гідравлічного підйомного механізму.....	84
5.10	Технічне обслуговування акумулятора.....	86
5.11	Технічне обслуговування повітряного фільтра з масляною ванною.....	87
5.12	Експлуатація та технічне обслуговування повітряного фільтра сухого типу.....	87
5.13	Регулювання натягу гумової стрічки вентилятора.....	88
5.14	Перевірка кількості масла в піддоні картера двигуна і заміна маслом.....	88
5.15	Обслуговування паливного фільтра.....	89
5.16	Догляд і утримання масляного фільтра двигуна.....	89
5.17	Догляд і утримання гідравлічного фільтра підйомника.....	90
5.18	Перевірка рівня мастила переднього приводу.....	90
5.19	Догляд і утримання передавальної системи.....	91
5.20	Догляд і утримання підйомника.....	91
5.21	Догляд і утримання паливного бака.....	92
5.22	Перевірка аерування шини.....	93
5.23	Обслуговування системи охолодження двигуна.....	93
5.24	Випуск повітря з паливної системи.....	94
6	Зберігання.....	95
6.1	Причини виникнення пошкоджень трактора в період зберігання.....	95
6.2	Консервація трактора.....	95
6.3	Технічне обслуговування в період консервації трактора.....	96
6.4	Розконсервація трактора.....	97
7	Здача-приймання і транспортування.....	98
7.1	Здача-приймання.....	98
7.2	Транспортування.....	98
8	Технічні характеристики.....	100
8.1	Моделі продукції.....	100
8.2	Основні технічні характеристики трактора серії RH з приводом на два колеса.....	101

8.3	Основна технічна специфікація для повнопривідного трактора серії RH.....	105
8.4	Основні технічні характеристики тракторів серії RH Greenhouse King.....	108
8.5	Основні технічні характеристики двигунів тракторів серії RH.....	111
9	Розкомплектування і утилізація.....	113
10	Розхідні матеріали .....	115
10.1	Паливно-мастильні матеріали для тракторів.....	115
10.2	Таблиця крутних моментів для затягування основних болтів і гайок.....	117
10.3	Підшипники кочення трактора .....	118
10.4	Ущільнювачі шасі трактора.....	120
10.5	Комплектуючі сільськогосподарських реманентів тракторів серії ОРІОН RH .....	123
11	Додатки .....	124

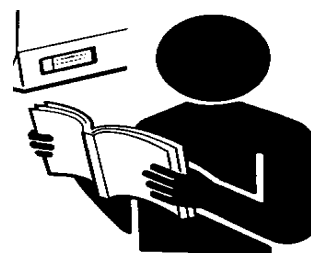
## 1 Зауваження по техніці безпеки

### 1.1 Загальні положення

З метою забезпечення безпеки роботи, перед початком експлуатації даного трактора уважно прочитайте і повністю ознайомтеся з керівництвом по експлуатації, починайте експлуатацію після ознайомлення з процедурами по експлуатації, обов'язково дотримуйтесь наступних правил безпеки, також важливі зауваження з техніки безпеки, викладені в розділах «Попередження» (▲), «Увага» (▲), «Важливий пункт», «Примітка» і інші правила техніки безпеки.

#### Обов'язкове читання перед початком експлуатації

1. Водій повинен уважно прочитати і повністю ознайомитися з керівництвом по експлуатації та попереджувальними знаками безпеки.
2. Водій повинен запам'ятати правильні процедури експлуатації і роботи.



Мал. 1.1. Обов'язкове читання перед початком експлуатації

#### Придатний оператор

1. При управлінні машиною водій повинен мати достатню здатність судження
2. У разі захворювання, нестачі сну і після вживання алкогольних напоїв не можна сідати за кермо трактора. Це стосується вагітних жінок, дальтоністів та персоналу, який не досяг 18-річного віку.
3. Водій повинен пройти спеціальну підготовку, отримати посвідчення на право водіння.

У дорожньому русі треба дотримуватися правил дорожнього руху.

4. Коли оператор перший раз управляє машиною, перед введенням в експлуатацію, повинен залишити машину працювати на низьких оборотах.



Мал. 1.2. придатний оператор

## Одяг оператора

1. Під час роботи оператор повинен одягати відповідний нижній та верхній спецодяг, не дозволяється носити широку куртку і сорочку, не дозволяється одягати краватку, шарф або носити намисто та інші прикраси; якщо у водійки довге волосся, слід звернути довге волосся.
2. Коли водійка знаходиться поблизу працюючого трактора або рухомих частин, слід звернути довге волосся, не можна носити краватку, шарф або носити намисто та інші прикраси. Попадання цих речей або намиста та інших прикрас рухомі астини трактора може привести до серйозних особистих травм.
3. Слід носити шолом, захисні окуляри і рукавички, захисне взуття та інші захисні пристрої відповідно до необхідності.



Мал. 1.3. Одяг водія

## Застосування палива

1. Паливо є легко займистим, при використанні забороняється палити і розводити вогонь поблизу палива.
2. Перед заправкою паливом в паливний бак, слід глушити двигун.
3. При заправці паливом і ремонті паливної системи, забороняється палити або наближатися до джерела вогню.
4. Перевірте, чи не накопичилася бруд, мастила, уламки; в разі виявлення пролитого палива або масла, витріть чистою ганчіркою.
5. Якість палива і мастильних матеріалів повинно бути в суворій відповідності до вимог, встановлених в "Додатку"



Мал. 1.4. Застосування паливно-мастильних матеріалів

## Безпечна заміна робочих рідин

1. Робочі рідини можуть привести до загрози безпеки і серйозним особистим травмам, такі як гідравлічне масло високого тиску, гальмівна рідина, моторне масло і т.д.
2. Перед заміною робочих рідин вимкніть двигун, тримайте подалі від відкритого вогню, не паліть; в разі виявлення пролитих робочих рідин, витріть чистою ганчіркою.
3. Замініть робочі рідини відповідно до встановлених маркувань.
4. Відпрацьовані робочі рідини є відпрацьованими паливно-мастильними матеріалами та підлягають обов'язковій утилізації.

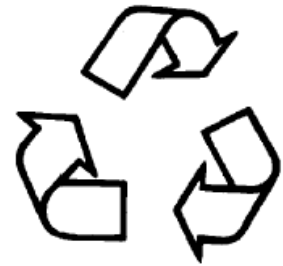


## Запобіжні заходи при технічному обслуговуванні шин

1. При монтажі і демонтажі шин, недотримання процедур по монтажу і демонтажу шин може призвести до вибуху, серйозним особистим травмам або смерті; якщо відсутні відповідне обладнання і досвід безпечної роботи, не допускаються демонтаж і монтаж шин.
2. Забезпечте правильний тиск в шинах; тиск в шинах не повинен перевищувати максимально допустимий тиск. Якщо тиск в шинах перевищує максимально допустимий тиск, це призведе до руйнування країв шин, навіть вибуху. Коли тиск в шині досяг рекомендованого тиску, якщо обидва краї шини не орієнтовані, в цьому випадку, слід скинути тиск з шини, потім знову фіксувати шину, змащувати край шини і накачати шину.
3. Регулярно перевіряйте крутний момент затягування гайок і болтів кріплення ободів передніх і задніх коліс, знову затягуйте їх встановленим крутним моментом, з метою уникнення перекидання трактора через падіння коліс під час роботи трактора, серйозної особистої травми оператора і значного пошкодження трактора.

## Поводження з відпрацьованими робочими рідинами і відходами

1. Неналежне поведіння з відпрацьованими робочими рідинами і відходами може привести до загрози для навколишнього середовища і екологічної катастрофи.
2. При зливі відпрацьованих робочих рідин слід використовувати герметичний посуд; не можна використовувати посуд для продуктів харчування і напоїв, з метою уникнення випадкового проковтування, в результаті це призведе до серйозних травм.
3. Не допускається виливання відпрацьованих рідин на землю, в каналізацію або в інший водосточник.
4. Не викидайте потенційно шкідливі відпрацьовані мастила, паливо, холодоагент, гальмівну рідину, фільтруючий елемент або акумулятор без належної утилізації; для отримання більш докладної інформації про утилізацію або поведінні з відходами зверніться в місцеву організацію з охорони навколишнього середовища і центр переробки.



Мал. 1-5. Поводження з відходами

## Проїзд під ЛЕП побутового та промислового призначення

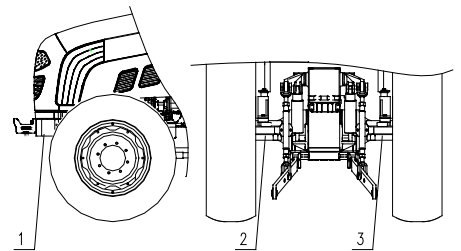
1. Переконайтеся в надійному кріпленні різних частин трактора, з метою уникнення послаблення, запобігання ураження електричним струмом.
2. При проїзді під ЛЕП побутового та промислового призначення на низькій швидкості, переконайтеся в тому, що висота найвищої точки відповідає вимогам до допустимої висоти для безпечного проїзду під ЛЕП, з метою уникнення ураження електричним струмом.
3. Не допускається зіткнення трактора з ВЛЕП при транспортуванні, роботі і зупинці і т. ін., з метою уникнення ураження електричним струмом.

## Правильне піддомкращування трактора

1. Опустіть компонент або знаряддя на землю, при необхідності підійміть трактор або компонент трактора, з метою забезпечення безпечного підпирання трактора.
2. Не допускається підпирання трактора за допомогою паливних шлаків, (пустотілої) цегли, пустотілої плитки або інших опор, які можуть бути розбиті під тривалим тиском.
3. Не допускається виконання роботи під трактором в тому випадку, коли трактор підтримується тільки одним домкратом.
4. Перед піддомкращуванням трактора прочитайте і повністю ознайомтеся з керівництвом по експлуатації домкрата, не допускається перевантаження, тільки допускається використання домкрата на твердій опорній поверхні, з метою уникнення особистих травм або матеріальних збитків.
5. При використанні домкрата тільки допускається піддомкращування корпусів лівого і правого піввісей заднього моста трактора і переднього кронштейна, не допускається піддомкращування інших частин.



Мал. 1-6. небезпечне підпирання



Мал. 1-7. точки піддомкращування  
1. передній кронштейн; 2. Корпус лівої піввісі; 3. корпус правої піввісі.

## Уникнення контакту з рухомими частинами

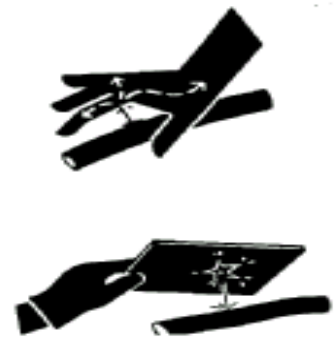
1. Під час роботи трактора не допускаються змазування, технічне обслуговування, ремонт або регулювання трактора; вищевказані роботи повинні проводитися після зупинки всіх працюючих компонентів трактора.
2. Тримайте руки, ноги і одяг подалі від рухомих частин.



Мал. 1-8. Уникнення наближення до рухомих частин

## Застереження щодо поводженням з гідравлічними трубопроводами

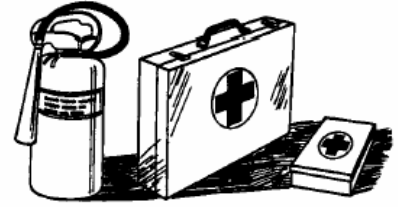
1. Гідравлічне масло високого тиску може проникати і травмувати руки, очі і шкіру, в зв'язку з цим, перед перевіркою та ремонтом гідравлічних трубопроводів скиньте тиск з гідравлічної системи, потім перевірте місце витіку на підозрілій ділянці за допомогою картону або дошки, з метою захисту рук і тіла від пошкоджень, викликаних рідиною високого тиску.
2. У разі отримання травм через гідравлічне масла високого тиску, негайно зверніться до лікарні для лікування, затримка у лікуванні може призвести до серйозних інфекцій і реакцій.
3. Виконання роботи по нагріванню поблизу трубопроводу з рідиною під тиском може призвести до утворення горючих бризок, в результаті це призведе до травм себе та інших осіб та можливих серйозних опіків. Не допускається виконання роботи по нагріванню поблизу трубопроводу. Виконання роботи по нагріванню шляхом електрозварювання, газового зварювання або за допомогою пальника поблизу трубопроводу з рідиною під тиском або інших горючих матеріалів, теплове випромінювання від полум'я може випадково пошкодити трубопровід.



Мал. 1-9. Витік з гідравлічного трубопроводу

## Усунення аварійних випадків

1. У разі виникнення несправності гальма, слід рівно тримати кермо, відвести трактор в безпечне місце і негайно зупинити трактор, вимкнути двигун.
2. У разі виникнення несправності керма, слід негайно гальмувати трактор, а потім зупинити трактор і вимкнути двигун.
3. Аптечка першої допомоги повинна бути розміщена і список номерів телефонів центру швидкої допомоги, лікарні та пожежної команди повинні бути розміщені в доступному місці. Після виникнення нещасного випадку негайно зателефонуйте до місцевого центру швидкої допомоги, лікарні або пожежну команду за потребою.
4. З метою забезпечення особистої безпеки та безпеки інших осіб, уникайте загрози при водінні або експлуатації. Оператор повинен перезапустити трактор і повільно чіпати його з місця після підтвердження про відповідність ремонту та безпеки навколишнього середовища.
5. У разі виникнення пожежі в тракторі, слід негайно зупинити трактор і вимкнути двигун; якщо трактор оснащений вогнегасником, можна націлити вогнегасник на корінь полум'я для гасіння пожежі; якщо трактор не оснащений вогнегасником, можна використовувати пісок і інші засоби для гасіння пожежі.



Мал. 1-10. Реагування на надзвичайну ситуацію

## При приєднанні трактора до іншого робочого обладнання або при заміні компонентів

1. При заміні компонентів вимкніть двигун, зупиніть трактор в безпечному місці для заміни компонентів, перед заміною компонентів уважно прочитайте знаки безпеки та керівництво по експлуатації, при необхідності зверніться до спеціального персоналу для виконання роботи по заміні.
2. При приєднанні трактора до іншого обладнання, якщо відсутній необхідний досвід, це може привести до особистої травми, при необхідності зверніться до спеціального персоналу для виконання роботи по приєднанню.

## Правильне використання акумулятора

1. Гази, що виходять з акумулятора, можуть привести до загрози вибуху, в зв'язку з цим, тримайте акумулятор подалі від відкритого вогню (сірники, запальнички та вогню сигарети і т. Д.), З метою уникнення короткого замикання в ланцюзі і виникнення іскри.
2. Акумулятор повинен бути використаний тільки для запуску двигуна, не повинен бути використаний для іншого призначення.
3. При зарядці, заміні акумулятора прочитайте наклейку з написом пояснення, розмішену на акумуляторі.
4. При знятті акумулятора, в першу чергу від'єднайте негативний заземлення (-). Після установки акумулятора, в першу чергу приєднайте позитивний кабель (+) акумулятора.
5. При зарядці акумулятора слід зняти акумулятор з трактора, потім його зарядити.
6. Перед зарядкою перевірте прохідність вентиляційних отворів на кришці акумулятора і стан вентиляювання навколишнього повітря.
7. Виберіть відповідний струм зарядки відповідно з номінальною ємністю акумулятора. Після завершення зарядки, в першу чергу вимкніть від живлення зарядного пристрою, потім від'єднайте кабель від клеми акумулятора, з метою уникнення вибуху акумулятора через електропук.
8. Не використовуйте акумулятор, не рекомендований для трактора.
9. Контакт з електролітом (розведеною сірчаною кислотою) може привести до загрози безпеки. У разі потрапляння електроліту в очі, на шкіру, одяг, негайно промийте чистою водою; в разі потрапляння електроліту в очі, промийте великою кількістю чистої води, а потім зверніться до лікаря. З метою уникнення травм слід вжити таких заходів:



Мал. 1-11. Використання акумулятора



Мал. 1-12. Електроліт - небезпечна рідина



Мал. 1-13. Перевірка акумулятора

- ① носіння захисних окулярів і гумових рукавичок;
- ② уникнути вдихання газу від електроліту;
- ③ уникнути підтікання електроліту;
- ④ дотримуватися правильних процедур паралельного пуску.

### **Попередження!**

1. З метою забезпечення безпеки у Вашому житті, і майна, також благополуччя Ваших рідних, при експлуатації трактора дотримуйтеся правил техніки безпеки.
2. При рушанні трактора з місця, слід звернути увагу на існуючі перешкоди на дорозі, перевірити, чи немає людини між трактором і сільськогосподарськими знаряддями або причепом, також попередити гудком, щоб уникнути нещасних випадків і аварій, викликані випадковим запуском трактора.
3. При запуску та управлінні трактором не залишайте місця для сидіння водія, при запуску трактора слід забезпечити, щоб кожен важіль перемикання передач знаходився в нейтральному положенні, важіль управління відбором потужності і важіль управління переднього приводу перебували в розчіплюватому положенні, важіль управління підйомним механізмом знаходився в нейтральному положенні, щоб уникнути нещасних випадків і аварій, викликані випадковим запуском трактора.
4. Не можна запустити двигун методом короткого замикання контактів стартера, в іншому випадку, це може призвести до втрати контролю над автоматичним регулюванням руху трактора, виникнення непередбаченої небезпеки в тому випадку, коли КПП знаходиться в робочому положенні.
5. Рух різних педалей має бути плавким без перешкоди, всі педалі повинні бути повернуті в початкове положення без перешкоди. На підлозі, над педалями і під педалями не можуть бути розміщені речі, які можуть перешкоджати хід педалей, також гойдатися або ковзати при натисканні на педалі. Навколо педалей не можуть бути розміщені додатковий килим або інші постільке, щоб уникнути нещасних випадків і аварій, пов'язаних з перешкодою для руху педалей.
6. При русі трактора не допускається посадка на трактор і висадка з нього, під час роботи двигуна не допускається технічний огляд і ремонт під трактором, щоб уникнути нещасних випадків і аварій.
7. Після зупинки трактора, до висадкою з нього водій повинен вийняти ключ, переключити кожен важіль перемикання передач в нейтральне положення, затягнути ручку гальма стоянки, щоб уникнути нещасних випадків і аварій, викликаних випадковим запуском трактором і втратою контролю над автоматичним регулюванням руху трактора.

8. При виконанні транспортних перевізних робіт, слід зчепити ліву і праву педалі гальма, розумно контролювати швидкість, під час переїзду через тунелі і мости, слід приділити особливу увагу на визначення перевищення висоти, при повороті необхідно заздалегідь уповільнити, щоб уникнути виникнення перекидання або зіткнення між транспортними засобами, викликаного непередбаченою небезпекою.
9. При русі на підйомі або спуску, слід використовувати найнижчу передачу, і раціонально контролювати акселератор, при русі трактора на спуску не можна перемкнути передачу в нейтральне положення або натиснути на педаль зчеплення для вирулювання, щоб уникнути ризику перекидання.
10. При русі трактора на високій швидкості слід уникнути крутого повороту. При крутому повороті не допускається гальмування однобічної дії, щоб уникнути ризику перекидання.
11. При русі трактора по дорогах, водій повинен звернути увагу на дорожні знаки, суворо дотримуватися правил дорожнього руху, щоб уникнути нещасних випадків і аварій.
12. При пересуванні слід строго дотримуватися правил дорожнього руху, відстань між двома транспортними засобами повинно бути не менше 60m, щоб уникнути нещасних випадків і аварій зіткнення між транспортними засобами.
13. Дорожнє полотно близько канами, поглиблення, набережної греблі є більш вразливим, маса трактора може привести до його падіння, будь ласка, об'їжджайте, інакше це може привести до виникнення непередбаченої небезпеки.
14. При експлуатації трактора не допускається перевантаження, строго заборонені перевантажені роботи, щоб уникнути пошкоджень машини, особистих травм або смерті, викликаних перевантаженими деталями машини.
15. При роботі трактора в нічний час, слід забезпечити хороше освітлення, щоб уникнути впливу на ефективність роботи трактора і виникнення непередбаченої небезпеки.
16. При проведенні операції з прибирання сільськогосподарських культур або під час роботи трактора на обгородженому струмі, слід встановити іскрогасительное пристрій на вихлопу трубу, щоб уникнути непередбаченої пожежної небезпеки.
17. При проведенні операції в погоду з дощем або снігом, слід знизити робочу швидкість, щоб уникнути перекидання, викликаного мокрими і легкими дорожніми покриттями.
18. Під час роботи вала відбору потужності, слід забезпечити надійне з'єднання і захист, щоб уникнути особистих травм, викликаних випаданням рухомих частин.

19. При зачепленні буксируєте сільськогосподарських знарядь, слід забезпечити надійне і міцне з'єднання кожного шкворня, щоб уникнути зіткнення, викликаного падінням шворнів, при расцепленні зачеплених і буксирують сільськогосподарських знарядь, слід забезпечити, щоб кожен шкворень знаходився в положенні розчеплення, щоб уникнути пошкоджень машини і особистого ризику, викликаних половинчастим розчеплення.
20. При підйомі слід звернути увагу на контроль акселератора двигуна, щоб уникнути пошкоджень машини і особистого пошкодження, викликаних занадто високою швидкістю підйому.
21. При зарядці акумуляторів, слід забезпечити безперебійність вентиляційних отворів пробок наливних горловин, тримати подалі від вогню, після завершення зарядки слід відключити джерело живлення, з метою запобігання вибуху.
22. Слід строго дотримувати вимоги до безпечної допустимої висоті, пов'язаної з високовольтними лініями передачі електроенергії, щоб уникнути нещасних випадків і аварій!
23. Під час виконання прибиральних робіт, робіт по вимолачіванію, перевезення легкозаймистих речовин та інших робіт, трактор повинен бути оснащений вогнегасниками, з метою уникнення випадкового пожежі.
24. При виконанні перевізних робіт користувач повинен підготувати знак аварійної зупинки. При необхідності ремонту під час виникнення несправності трактора, водій повинен виставити знак аварійної зупинки на відстані не менше 30m (M) від несправного трактора, щоб попередити водіїв інших транспортних засобів про проведення ремонту в передній частині і уникнути загрози безпеки.



 **Увага!**

1. Слід регулярно перевіряти болти, гайки і деталі, використовувані в сполучних частинах, такі, як гайки кріплення передніх і задніх ведучих коліс, гайка перехідна рульової штанги і т. д., в разі виявлення ослаблення, слід своєчасно їх затягнути, щоб уникнути нещасних випадків і аварій.
2. Під час роботи вала відбору потужності трактора, слід встановити захисний кожух вала відбору потужності, забороняється наближатися до валу відбору потужності, якщо вал відбору потужності з навантаженням, не допускається крутий поворот трактора, щоб уникнути пошкоджень кабіни або вала відбору потужності трактора; в разі невикористання вала відбору потужності, слід переключити ручку в положення вимкнено, щоб уникнути нещасних випадків і аварій.
3. Після зупинки трактора і до вимкнення двигуна, водій не повинен залишати трактор, щоб уникнути нещасних випадків і аварій, викликаних випадковим запуском трактором і втратою контролю над автоматичним регулюванням руху трактора.
4. У разі необхідності зупинення трактора на схилі, слід поставити важіль гальма стоянки в робоче положення, вимкнути двигун, переключити важіль перемикачів передач в положення передачі переднього ходу (при зупинці трактора на підйомі, слід переключити важіль перемикачів передач в положення передачі переднього ходу, при зупинці трактора на спуску, слід переключити важіль перемикачів передач в положення передачі заднього ходу), слід гальмувати стоянковим гальмом або підкласти трикутні клини під задні колеса, щоб уникнути нещасних випадків і аварій, викликаних втратою контролю над автоматичним регулюванням руху трактора.
5. Монтаж і регулювання шин повинні бути проведені досвідченим кваліфікованим персоналом з використанням відповідних спеціальних інструментів, неправильний монтаж шин може привести до серйозних аварій.
6. При очищенні водяного радіатора, спочатку слід вимкнути двигун, очищення повинна бути проведена після охолодження водяного радіатора, щоб уникнути опіку і пошкоджень від водяного радіатора.
7. Перед монтажем і експлуатації опціональних і замінних компонентів або зачіплення сільськогосподарських знарядь, уважно прочитайте написи, що пояснюють на знаках безпеки і керівництво по експлуатації.

### **Важливі пункти:**

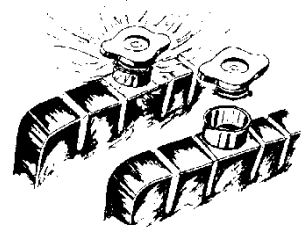
1. Необхідно провести обкатку тракторів після нового випуску з заводу або капітального ремонту відповідно до вимог по обкатці;
2. Трактор повинен бути в суворій відповідності до вимог застосування різних робочих рідин. Перед заправкою паливно-мастильними матеріалами, палива повинно пройти осадження і очищення не менше 48 h (годин), трансмісійне масло повинно пройти фільтрацію з використанням масляного фільтра, щоб не впливати на термін служби відповідних вузлів і деталей, також на ефективність роботи трактора.
3. Перед запуском трактора, слід перевірити стан паливної системи, електричної системи і охолоджуючої води; після запуску слід постійно звертати увагу на спостереження за показаннями різних показників, щоб постійно спостерігати за роботою різних компонентів трактора.
4. Перед використанням валу відбору потужності для приводу сільськогосподарських знарядь, слід перевірити раціональність поєднання трактора з сільськогосподарськими знаряддями. приОбробіток ґрунту кут між валом відбору потужності і приводним каRНним валом повинен бути не більше 15 °; при нормальному гідравлічному управлінні, після завершення повороту в краю поля і підйому сільськогосподарських знарядь, кут між валом відбору потужності і вхідним валом сільськогосподарськими знаряддями повинен бути не більше 20 °; до підключення вала відбору потужності ротаційна ґрунтообробна машина не повинна врізатися в ґрунт, це може привести до пошкодження ротаційної ґрунтообробної машини і серйозного пошкодження зчеплення трактора [з метою збільшення ефективності роботи, при повороті джерело живлення може бути не відключений, але слід підняти знаряддя близько 200mm від землі].
5. У зимових умовах при температурі нижче 0 °C (Градусів), слід застосувати антифриз, щоб уникнути виморожування водяного радіатора, двигуна та інших основних компонентів.
6. Передній ведучий міст трактора тільки використовується при проведенні сільськогосподарських операцій і буксовке шин діяльності і використання шин на вузькій дорозі; в інших випадках строго заборонено його використання, в іншому випадку, це легко може привести допередчасному зносу шин і трансмісійної системи.
7. Передній ведучий міст трактора тільки використовується при проведенні сільськогосподарських операцій і буксовке шин діяльності і використання шин на вузькій дорозі; в інших випадках строго заборонено його використання, в іншому випадку, це легко може привести до передчасного зносу шин і трансмісійної системи.
8. При пересуванні трактора з комплектуючими сільськогосподарськими знаряддями по дорогах, верхня штанга підвіски повинна зменшуватися до самого короткого стану, слід регулювати обмежувальний важіль, щоб уникнути розмахування сільськогосподарських знарядь, в той же час слід затягнути контргайки верхньої штанги і обмежувального важеля, щоб забезпечити безпеку руху і уникнути пошкоджень машини і сільськогосподарських знарядь.
9. При пересуванні трактора з комплектуючими сільськогосподарськими знаряддями, слід блокувати сільськогосподарський реманент; при покиданні трактора водій повинен спускати

сільськогосподарський реманент на землю, щоб уникнути пошкоджень машини і сільськогосподарських знарядь.

10. При ремонті трактора, слід застосувати якісні вузли та деталі, щоб не впливати на термін служби трактора.

### Відкручування кришки радіатора

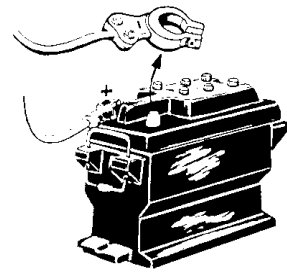
Коли двигун знаходиться в гарячому стані, при відкручування кришки радіатора слід бути особливо обережним, через кілька хвилин роботи на холостому ходу, також після вимкнення двигуна і його охолодження, слід відкрутити кришку радіатора в положення першого ступеня, відкручування кришку повинно бути проведено після скидання тиску.



Мал. 1-14. Відкручування кришки радіатора

### При ремонті електричних компонентів

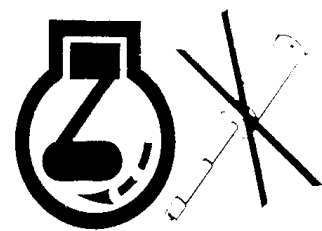
1. Слід вийняти ключ із замка запалювання.
2. Слід відключити головний вимикач джерела живлення акумулятора, потім проводити ремонт електрообладнання.
3. При ремонті трактора з використанням електрозварювання, слід відключити заземлення акумулятора, вийняти штирі з роз'ємів двигуна, контролера з комп'ютерним управлінням гідравлічної системи (якщо трактор оснащений даними контролером), в іншому випадку, це може призвести до пошкоджень акумулятора, контролера і комбінації приладів.



Мал. 1-15. При ремонті електричних компонентів

### У разі виникнення аномальних явищ

1. Не можна залишити «непоправний» трактор працювати, особливо в тому випадку, коли відсутній тиск масла, тиск масла занадто низько, температура води занадто висока або виникає сторонній звук або запах, слід своєчасно зупинити трактор і проводити перевірку і усунення несправностей.
2. При проведенні змащування, технічного обслуговування, регулювання на поле, слід вимкнути двигун.



Мал.1-16В разі виникнення аномальних явищ

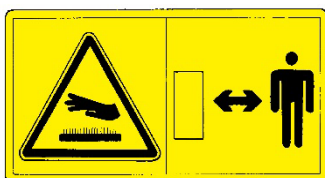
### Заходи безпеки при покиданні трактора

1. Переведіть важіль управління в нейтральне положення і переведіть важіль керування гідравлічним пристроєм у нейтральне положення.
2. Переведіть механізм підйому і тягово-причіпний пристрій в найнижче положення.
3. Гальмуєте трактор стоянковим гальмом.
4. Вийміть вимикач запалювання двигуна.
5. При зупинці трактора на ухилі слід підкласти клини під задні колеса для надійного кріплення.

## 1.2 Попереджувальні знаки безпеки

 попередження:

1. Попереджувальні знаки безпеки повинні бути чіткими і добре видимими, в разі забруднення знаків, слід їх промити водою з милом і витерти м'якою тканиною.
2. У разі втрати або нечесності знаків безпеки, слід своєчасно звернутися до відділу продажів або зв'язатися з виробником, щоб їх замінити.
3. У разі заміни деталей, на яких встановлюються знаки безпеки, при заміні деталей, слід одночасно замінити знаки безпеки.
4. Попереджувальні знаки безпеки вказує на зміст, пов'язане з особистою безпекою, слід суворо дотримуватися.

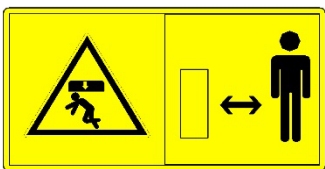


Мал. 1.17.

Попереджувальний знак  
безпеки IV

Смислове значення: під час роботи машини слід держателю певну відстань від гарячої поверхні машини, щоб уникнути тілесних ушкоджень.

Положення наклеювання: на зовнішній стороні глушника, бічній стороні водяного радіатора.



Мал. 1.18.

Попереджувальний знак  
безпеки II

Смислове значення: тримайте безпечну відстань від трактора, щоб уникнути тілесних ушкоджень.

Місце розміщення: на задній стороні бризковика.



Мал. 1.19.

Попереджувальний знак  
безпеки VI

Смислове значення: не можна сидіти на непасажірському сидінні, щоб не лімітувати поле зору водія і уникнути тілесних ушкоджень.

Положення наклеювання: на передній стороні лівого / правого бризковика.



Смислове значення: під час роботи механізму управління підйомним важелем, слід тримати далі від зони підйом, щоб уникнути тілесних ушкоджень.

Місце розміщення: на задній стороні брызговика.

Мал. 1.20.

Попереджувальний знак  
безпеки III



Смислове значення: перед ремонтом, технічним обслуговуванням, регулюванням, слід вимкнути двигун, вийняти ключ запалювання, проводити операції відповідно до вимог, встановлених в керівництві по експлуатації, щоб уникнути тілесних ушкоджень.

Положення наклеювання: на лицьовій стороні панелі приладів.

Мал. 1.21.

Попереджувальний знак  
безпеки I



Смислове значення: під час роботи двигуна, не можна відкрити або зняти капот, також протягувати руки в зону роботи, щоб уникнути тілесних ушкоджень.

Положення наклеювання: на капоті.

Мал. 1.22.

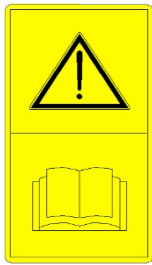
Попереджувальний знак  
безпеки IX



Смислове значення: при запуску двигуна водій повинен сидіти на водійському сидінні, не можна запустити двигун методом короткого замикання контактів стартера, щоб уникнути тілесних ушкоджень.

Положення наклеювання: на лицьовій стороні панелі приладів.

Мал. 1.23. Знак безпечного  
запуску



Мал. 1.24. Знак  
«Прочитайте керівництво по  
експлуатації»

Смислове значення: прочитайте інструкцію з експлуатації, ознайомтеся зі смисловими значеннями знаків безпеки, щоб уникнути тілесних ушкоджень.

Положення наклеювання: на лицьовій стороні панелі приладів.



Мал. 1.25. Знак безпеки  
відбору потужності

Смислове значення: тільки після повної зупинки всіх рухомих частин машини, допускається контакт з ними, щоб уникнути тілесних ушкоджень.

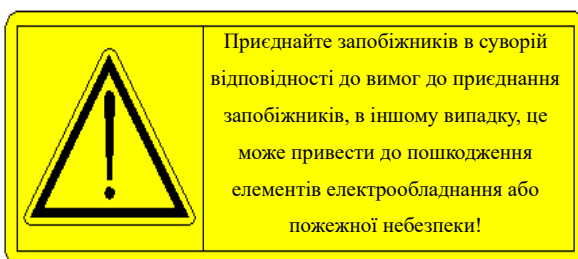
Положення наклеювання: на захисному кожусі вала відбору потужності (ПТО).



Мал. 1.26. знак акумулятора

Смислове значення: при проведенні технічного обслуговування акумулятора, див. Правильний порядок технічного обслуговування, встановлений в керівництві по експлуатації.

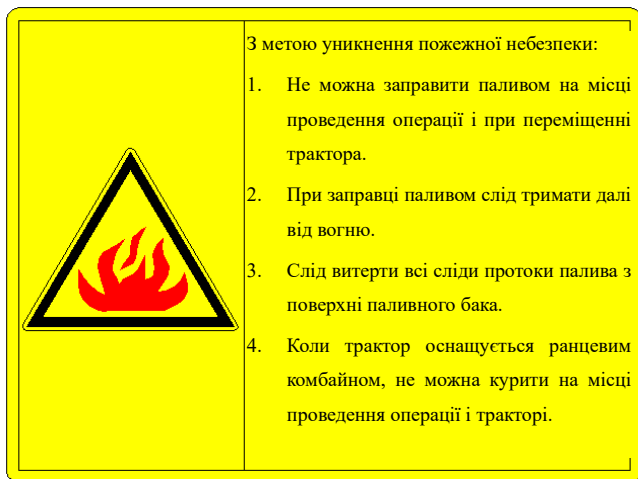
Положення наклеювання: на верхній поверхні акумулятора.



Мал. 1.27. Попереджувальний знак безпеки  
запобіжника

Смислове значення: як показано на рис. 1.27.

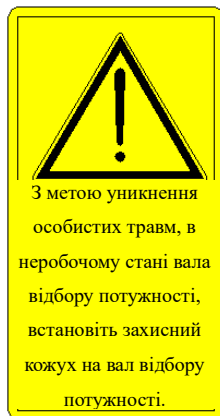
Положення наклеювання: близько електричної коробки.



Смислове значення: як показано на рис. 1.28.

Положення наклеювання: близько заправного горловини паливного бака.

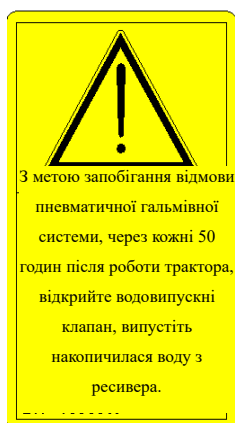
Мал. 1.28. Знак про попередження пожеж при заправці паливом



Смислове значення: як показано на рис. 1.29.

Положення наклеювання: близько вала відбору потужності.

Мал. 1.29. Знак безпеки відбору потужності



Смислове значення: як показано на рис. 1. 30;

Положення наклеювання: на поверхні ресивера пневматичного гальма.

Мал. 1.30.  
Попереджувальний знак пневматичного гальма



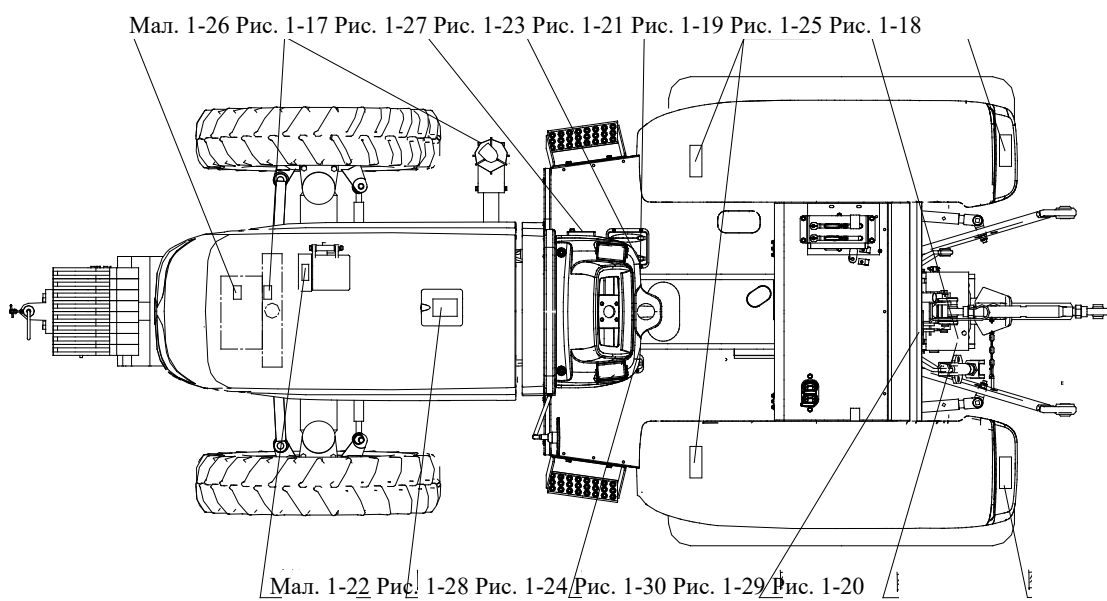


Смислове значення: див. Рис. 1-31.

Місце розміщення: на лицьовій стороні панелі приладів.

Мал. 1-31

Попереджувальний знак  
безпеки при запуску



Мал. 1-31. Схема попереджувального знаку

## 2 ідентифікація продукції

### Табличка продукції

Табличка продукції є важливим елементом ідентифікації трактора, розміщена в лівій частині панелі приладів трактора. При проведенні технічного обслуговування трактора обслуговуючий персонал перевіряє заводську табличку продукції, в зв'язку з цим, зверніть увагу на запобігання втрати заводської таблички, також забезпечите читаність заводської таблички.

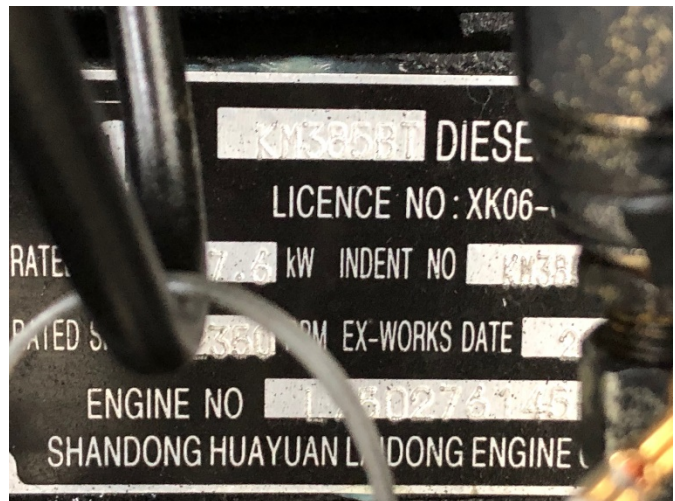


Мал. 2-1. Табличка продукції

1. Табличка продукції

### Інформація про двигуні

Табличка двигуна є важливим елементом ідентифікації двигуна трактора, розміщена під капотом трактора. Табличка двигуна встановлена на двигуні. При проведенні технічного обслуговування трактора обслуговуючий персонал перевіряє дану заводську табличку, в зв'язку з цим, зверніть увагу на запобігання втрати заводської таблички, також забезпечите читаність заводської таблички.



Мал. 2-2. Табличка двигуна

1. Табличка двигуна

## Модель двигуна і заводський номер

Під час вивезення двигуна з заводу, модель двигуна і заводський номер вибиті в лівого боку корпусу КПП, докладний місце показано на малюнку.



1

Мал. 2-3. Заводський номер

1. Заводський номер



## 3 Опис процедур по експлуатації



**Увага!** Правильна експлуатація трактора дозволяє забезпечити найповніше використання потенційних можливостей трактора, знизити знос трактора і уникнути нещасних випадків і аварій, допомогти оператору безпечно завершити польові та дорожні роботи з високою якістю, високою ефективністю, низьким рівнем витрати палива.

Таб. 3.1. Найбільш часто використовувані символи

СИМВОЛ	ПОЗНАЧЕННЯ	СИМВОЛ	ПОЗНАЧЕННЯ	СИМВОЛ	ПОЗНАЧЕННЯ
	Попереджувальний знак безпеки		Привід на чотири колеса		гудок
	Фара дальнього світло		Фара ближнього світла		Швидкий хід
	Тиск масла в двигуні		Стан зарядки акумулятора		повільний хід
	Лампи покажчиків повороту		промивач		габаритні вогні
	Попередній підігрів двигуна		задній склоочисник		склоочисник

	Попередження засмічення повітряного фільтра		Фільтр гідравлічного масла		Відмова / несправність пневматичного гальма
	Температура охолоджуючої води двигуна		рівень палива		Гальмо стоянки
	Блокування диференціала		Індикатор аварійної сигналізації		Сигнальний індикатор рівня гальмівної рідини

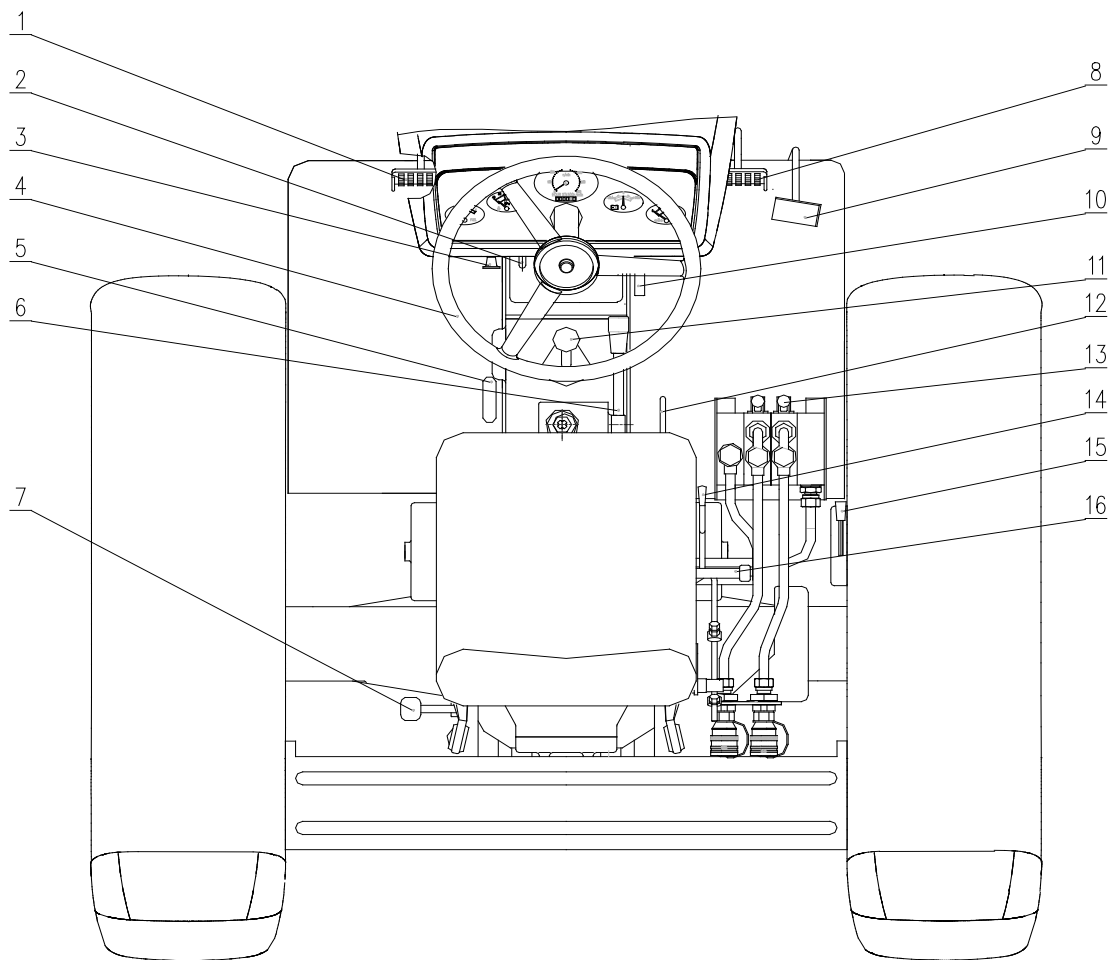
### 3.1 опис продукції

У цьому посібнику описані процедури експлуатації, технічного обслуговування, регулювання, можливі несправності та методи їх усунення 15 моделей колісних тракторів серії ОРІОН RH, в тому числі RH200 / RH204, RH240 / RH244, RH250 / RH254, RH280 / RH284, RH300 / RH304, RH320 / RH324, RH280L / RH300L / RH350L.

Колісні трактори серії ОРІОН RH є колісні сільськогосподарські трактори середнього класу, призначені для виконання сільськогосподарських робіт на зрошуваних і незрошуваних полях. Дані трактори характеризуються компактною конструкцією, простотою експлуатації, гнучким рульовим керуванням, великою силою тяги, легкістю техобслуговування і ремонту.

### 3.2 Механізми управління і прилади

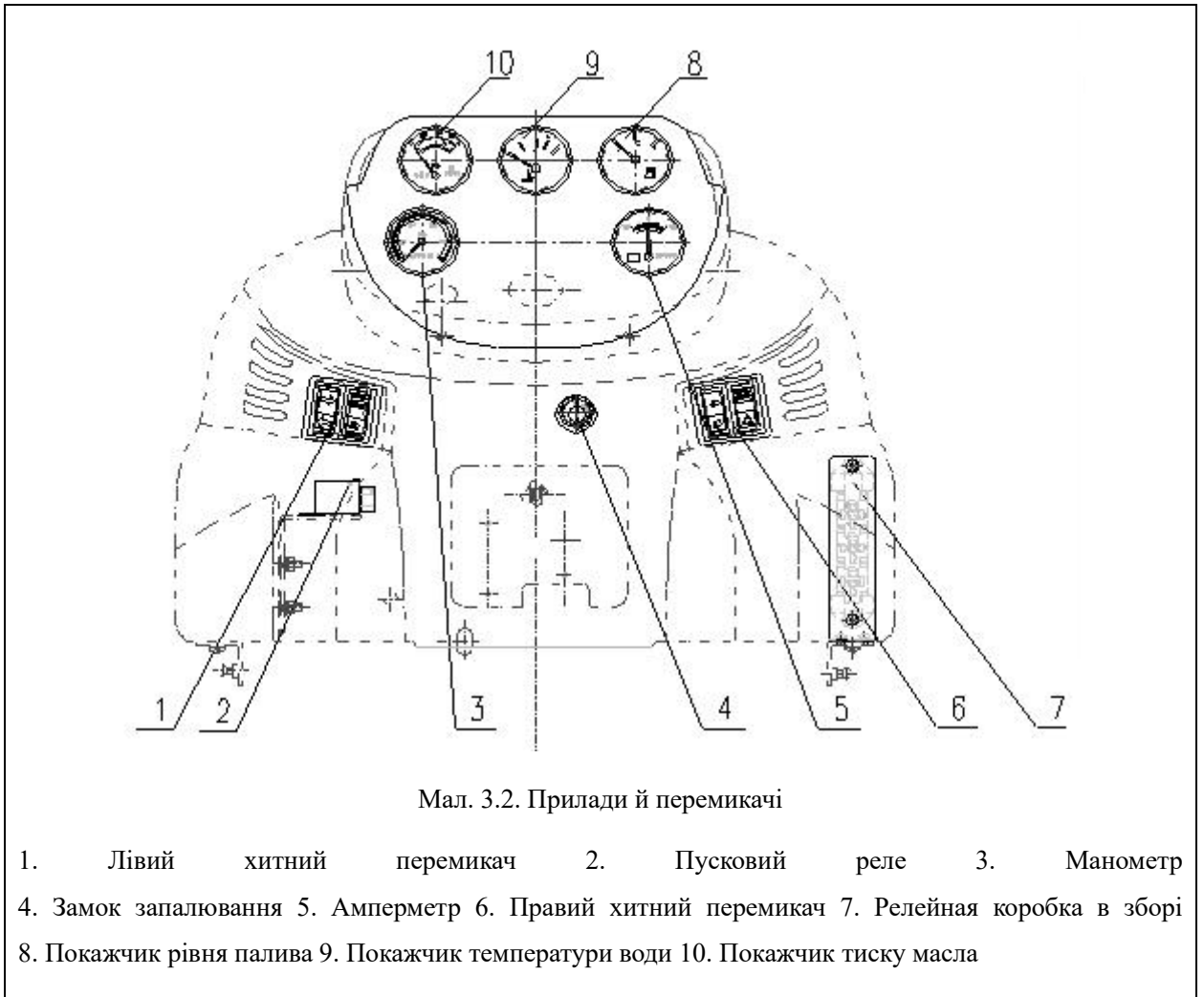
#### 3.2.1 Механізм управління трактора



Мал. 3-1. Механізм управління трактором

1. Педаль зчеплення
2. Декомпресійний важіль
3. Оттяжка потухання
4. Кермо
5. Командний важіль переднього приводного моста
6. Допоміжний важіль діапазонів швидкостей
7. Важіль перемикання передачі Енерговихід
8. Педаль гальма
9. Педаль ногого акселератора
10. Гальмівний важіль
11. Основною важіль діапазонів швидкостей
12. Розділений командний важіль Енерговихід
13. Командний важіль багатоканального клапана
14. Командний важіль замка диференціала
15. Командний важіль ручного акселератора
16. Командний важіль розподільника

### 3.2.2 Прилади і перемикачі



**Важливий пункт:** Під час роботи трактора, водій повинен постійно спостерігати за різними приладами і індикаторами, в разі виникнення аномалій, слід негайно зупинити трактор, проводити технічний огляд та ремонт, щоб уникнути пошкоджень відповідних вузлів і деталей.

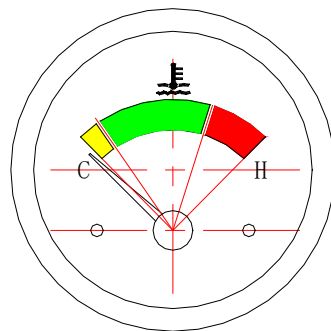
**Показчик тиску масла**

Вказівка значення тиску масла в основному мастилопроводі двигуна по зонам, зліва направо по черзі розташовані червона зона, зелена зона, червона зона, ліва червона зона - зона низького тиску, права червона зона - зона високого тиску, середня зелена зона - зона тиску масла в нормальному робочому стані.

Мал. 3-3. Показчик тиску масла

### Показчик температури води

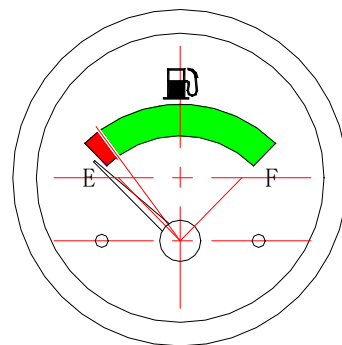
Вказівка значення температури охолоджуючої рідини в двигуні по зонам, зліва направо по черзі розташовані жовта зона, зелена зона, червона зона, жовта зона - зона низької температури, червона зона - зона високої температури, зелена зона - зона температури охолоджуючої рідини в нормальному робочому стані.



Мал. 3.4. Показчик температури води

### Показчик рівня палива

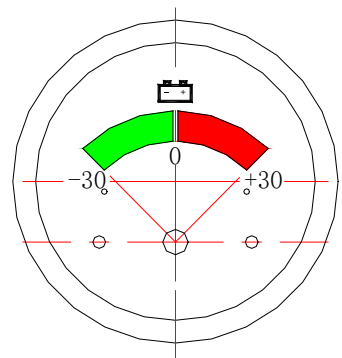
Вказівка рівня палива в паливному баку по зонам, зліва направо по черзі розташовані червона зона, зелена зона, якщо стрілка вказує на праву частину (F), Це означає, що в паливному баку повно паливо, якщо стрілка вказує в ліву червону зону, це означає, що не вистачає паливо в паливному баку, слід негайно заправити паливом, якщо стрілка вказує в ліву частину (E), Це означає витрачення палива.



Мал. 3.5. Показчик рівня палива

### амперметр

Амперметр розташований між генератором і акумулятором, призначений для вимірювання напруженості та напрямки струму заряду і розряду акумулятора. Амперметр з двостороннім шкалою, коли акумулятор заряджається генератором, стрілка вказує в сторону «+», коли акумулятор живить електроспоживачі, стрілка вказує в сторону «-».

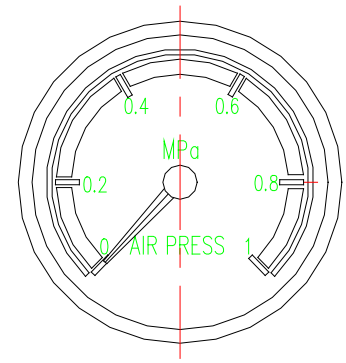


Мал. 3.6. амперметр



### манометр

Вказівка тиску в гальмівній системі причепа за шкалою, коли система нормально працює, стрілка вказує на діапазон (0.4-0.8) МПа (МПа), коли тиск нижче 0.4 МПа (МПа), слід перевірити наявність / відсутність витoku з трубопроводу, коли тиск вище 0.8 МПа (МПа), слід перевірити робочий стан запобіжного клапана гальмівної системи.



Мал. 3-7. манометр

### Ліві комбіновані коливаються перемикачі

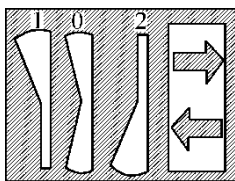


1

2

1. Перемикач показчиків повороту
2. переключатель працюючого освітлення

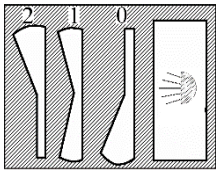
Мал. 3.8. Ліві комбіновані коливаються перемикачі



Мал. 3.9. Перемикач показчиків повороту

### Перемикач показчиків повороту

Коли перемикач знаходиться в положенні «1», лампи лівих показчиків повороту підключаються. Коли перемикач знаходиться в положенні «0», джерело живлення відключається. Коли перемикач знаходиться в положенні «2», лампи правих показчиків повороту підключаються.



### Перемикач працює освітлення

"0": вимкання електроживлення; "1": горить габаритне освітлення; "2": горить освітлення габаритне і задня лампа.

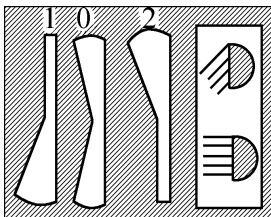
Мал. 3.10. перемикач працює освітлення

Праві комбіновані коливаються перемикачі.



1. Перемикач світел
2. Перемикач аварійної сигналізації

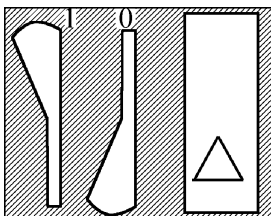
Мал. 3.11. Праві комбіновані коливаються перемикачі



### перемикач світел

Коли перемикач знаходиться в положенні «2», фари дальнього світла горять. Коли перемикач знаходиться в положенні «0», фари ближнього світла горять. Положення «1» для резервування.

Мал. 3.12. Перемикач дальнього / ближнього світла



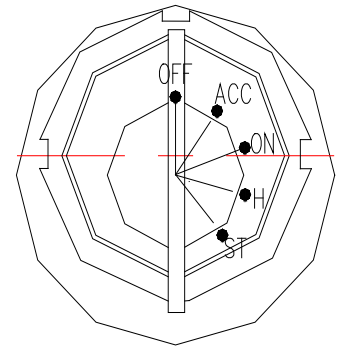
### Перемикач аварійної сигналізації

Коли перемикач знаходиться в положенні «1», лампи передніх, задні, лівих і правих покажчиків повороту, індикатор покажчиків повороту на панелі приладів і індикатор на перемикачі аварійної сигналізації горять. У разі виникнення несправностей трактора і зупинки на дорозі, або необхідності попередження водіїв транспортних засобів та пішоходів, що рухаються попереду і ззаду трактора, можна використовувати цю функцію, щоб уникнути нещасних випадків і аварій.

Мал. 3.13. Перемикач аварійної сигналізації

### Замок запалювання.

За годинниковою стрілкою крутить підігрівальні перемикання запуску на передачу ACC, то підключає до допоміжних електроапаратів, за годинниковою стрілкою крутить на передачу ON, то підключає до схеми управління, за годинниковою стрілкою крутить на передачу H, то підключає до нагрівальним пристроєм. Після підігрівання прямо крутить на передачу ST для запуску двигуна. Після запуску двигуна відразу розпускати, ключ автоматично повертає в передачу ON. Вресья затримки на пусковому місці не повинно бути більше 5 секунд, інакше буде згоріти стартер.



Мал. 3.15. Замок запалювання

## 3.3 Запуск двигуна



**Попередження!** Перед початком експлуатації слід проводити уважну та всебічну перевірку, це дозволяє усунути приховану небезпеку, фактично уникнути виникнення нещасних випадків і аварій.

### 3.3.1 Підготовка до запуску двигуна

- Перед запуском слід уважно провести перевірку, з'єднання всіх частин повинно бути міцні, надійні, дія всіх механізмів управління повинно бути нормально, перевірити наявність затягування всіх штуцерів, наявність витоку масла, води, повітря і ін явищ.
- Перевірте піддон картера двигуна, коробку перемикання передач трактора, задній міст і положення рівня мастила гідросистеми; слід досить заправити радіатор водяного бака охолоджуючої води; паливний бак повинен мати достатню паливо.
- Поставить важіль перемикання магістралей бака в пряме місце з мастилопроводом, щоб магістраль бака знаходився в включеному стані;



Мал. 3.16. ручний акселератор

- Перевірте важіль управління коробкою перемикачів передач, ручку управління валом відбору потужності, поставте головний важіль швидкостей, ручку управління відбором потужності, важіль управління переднім ведучим мостом в нейтральне положення, поставте важіль управління розподільником в положення спуску.
- Перевертайте стопорний пристрій відтягнення гасіння, щоб розкрутити відтягнення гасіння, в цей момент паливний насос знаходиться в положенні подачі палива.
- Поставте ручної акселератор до напіввідкритого положення.
- Для нового трактора, трактора після капітального ремонту або трактора, який довго зберігається, перед запуском слід спочатку випустити повітря з маслоканала, щоб забезпечити успішний запуск дизельного двигуна. Конкретні методи нижче: спочатку послаблюють випускний гвинт дизельного фільтра, закачують ручним насосом, щоб випустити повітря ділянки від паливного бака до дизельного фільтра аж до випуску палива і без міхура. А потім затягуйте випускний гвинт дизельного фільтра, ослабляйте випускний гвинт на паливному насосі, застосовуйте однаково метод і випустіть повітря аж до випуску палива і без міхура.

#### Важливі пункти:

1. Слід регулярно очистити осередок водяного радіатора від бруду, щоб уникнути виникнення несправності двигуна через погане обдування.
2. Після установки ранцевої жнивної машини на трактора, при роботі на полях умови тепловіддачі погані, з метою забезпечення безперервної роботи двигуна, вам рекомендується встановити допоміжну установку тепловіддачі на відповідному місці трактора.

### 3.3.2 Запуск двигуна

#### Важливі пункти:

1. Після запуску двигуна повинна бути відразу розпускати, нехай ключ автоматично відскакує на місце "ON" (див. Рис. Замок запалювання), інакше, пусковий двигун буде відтягувати по протилежному напрямку, і буде привести до пошкодження стартера.
2. Час кожного безперервного запуску не повинно перевищувати 5s, інтервал кожного запуску повинен бути не менше 15s. Щоб забезпечити зарядна характеристика акумулятора, безперервний запуск не перевищує 3 рази. Якщо двигун все-таки не запускається вище 3 рази, то слід з'ясувати причину, а потім його запустити.

### 3.3.2.1 Пуск акумулятором:

Стенотермним запуск (температура вище  $-5\text{ }^{\circ}\text{C}$  (градус): крутить ключ за годинниковою стрілкою на місце "ON", підключає до схеми, потім ще крутить ключ на місце "ST" для запуску двигуна; після запуску відразу розпускати, ключ автоматично відскакує в місце "ON", якщо встановив запобіжної пусковий перемикач, то повинні бути спочатку наступати педаль основного зчеплення, ще крутить ключ для запуску двигуна.

- Підігрівальні запуск (тільки для машини з підігрівальні схемою):

Коли температура була низькою (нижче  $-5\text{ }^{\circ}\text{C}$  (градус)), холодний запуск був важко, тут може використовувати підігрівальні запуск, ручний акселератор поставити на великий акселератор, пусковий перемикач за годинниковою стрілкою крутить на місці "підігрівач" і затримає (15 ~ 20) s (секунд), потім ще крутить на передачі "ST" для запуску двигуна; після запуску відразу розпускати, ключ автоматично відскакує, ручний акселератор поставити на маленькі акселератор.

У суворих умовах трактор без підігрівальні схеми для запуску двигуна повинні бути доливати гарячу воду з температурою вище  $90\text{ }^{\circ}\text{C}$  (градус) в водяний бак, аж до того, коли з Водоспускові клапана циліндра витікали гарячу воду, закриває водоспускарний клапан, потім доливає гарячу воду в цілу систему охолодження, випустить машинне масло буркуну бака (краще під час потухання відразу випустило), поставити в посуд з кришкою і догартувати до температури з (70 ~ 90)  $^{\circ}\text{C}$  (градус), потім доливає в буркун бака, не допускає запекти буркун бака.

### 3.3.2.2 Запуск з використанням буксирує трактора:

При пуску за допомогою сідельного трактора тягнути трактор використовує високу передачу III або IV. Для забезпечення безпеки швидкість сідельного трактора не повинна перевищувати 15 km / h (км / ч).

**Примітка:** під час запуску трактора з тягою, якщо двигун крутить, повинні бути відразу наступити педаль основного зчеплення, і редукувати акселератор.

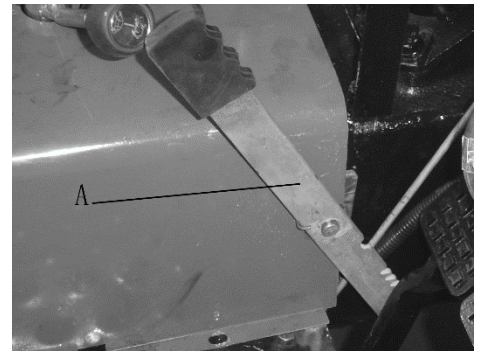
### 3.3.3 Робота двигуна

- Після запуску двигуна повинні бути відразу редукувати акселератор, щоб двигун знаходився в саботажнічеськом робочому стані, тут перевіряє тиск машинного масла двигуна, щоб забезпечували стрілку манометра машинного масла до зеленого зонування.
- Після запуску двигуна не слід негайно провести експлуатацію повного навантаження, слід забезпечити те, що двигун працює із середньою швидкістю і нульовий навантаженням. При температурі охолоджуючої рідини вище 60 °С (градусів) допускається підвищити швидкість обертів і працювати з повним навантаженням.
- Слід повільно збільшити і зменшити швидкість обертів і навантаження, особливо для двигуна, який тільки що запускається, не можна сильно "дати газ" для експлуатації з високою швидкістю.
- Під час роботи двигуна повинна бути часто перевіряти тиск машинного масла і температури холодильної рідини, протягом нормальної роботи двигуна стрілка манометра машинного масла і термобатіграфа повинні бути направляти до зеленого зонування.

**Важливі пункти:** Коли двигун працює, в будь-якому випадку стрілка манометра машинного масла не повинна бути направляти до лівому червоному зонування, інакше, повинна бути своєчасно з'ясувати причину і усунути несправності.

### 3.4 Рушання трактора з місця

- Коли двигун працює на низьких оборотах, натисніть на педаль зчеплення, потім переведіть важіль перемикавання коробки передач в положення необхідної передачі.
- Розчіплює аретир гальмівного педалі А.
- Попередьте іншим особам гудком і перевірте, чи немає перешкод навколо трактора.
- Слід поступово збільшити обороти двигуна, повільно опускати педаль зчеплення, щоб трактор зміг плавно рушати з місця. Після зрушення з місця, слід негайно опустити педаль зчеплення, щоб уникнути зносу зчеплення.
- Натискайте на педаль акселератора поступово до широко відкритого положення, щоб швидкість руху трактора досягла до необхідної робочої швидкості.
- В процесі експлуатації не можна залишити зчеплення в положення «полусцепленіє» для зниження швидкості руху трактора. При русі трактора не можна постійно залишити ногу на педаль зчеплення, щоб уникнути передчасного зносу важеля розчеплення та фрикційної прокладки.



Мал. 3.17. Рушання трактора з місця

**Важливі пункти:** З метою уникнення поштовхів приводних шестерень КПП і передчасного зносу зчеплення, забороняється рушання трактора з місця в положенні підвищувальної передачі. Перед зворушенням трактора з місць, слід опустити важіль стоянкового гальма, щоб уникнути пошкодженнь його робочих компонентів.

### 3.5 Рульове управління трактором

3.5.1 При підході до повороту на дорозі, водій трактора повинен натиснути на хитний перемикач гудка, попередити інших особам гудком, потім завершити поворот. Якщо швидкість руху відносно висока, слід сповільнити, якщо поворот є плавним, слід якомога раніше повільно і плавно повертати кермо, поменше повертати кермо, також повертати його у зворотний бік. Якщо поворот є крутим, слід якомога пізніше і швидко повертати кермо, більше повертати кермо, також повертати його у зворотний бік.

3.5.2 При маленькому повороті трактора або при повороті на м'якому ґрунті, оскільки переднє колесо заносить і призведе до заїдання рульового управління, при обертанні керма можна натиснути на педаль гальма відповідної сторони, щоб допомогти завершити поворот.



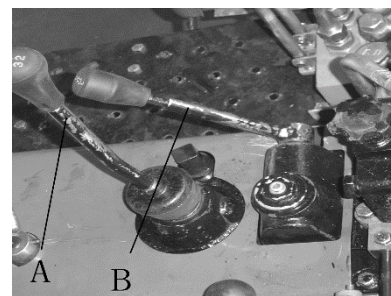
#### Попередження!

1. При русі трактора з високою швидкістю, при крутому повороті не можна гальмувати гальмом однієї сторонньої дії, при повороті передніх коліс на великі кути, в разі появи скріплення дії запобіжного клапана, при цьому слід трохи повертати кермо в зворотну сторону, щоб уникнути пошкоджень гідравлічного рульового управління з -за довгої перевантаження, також виникнення аварій, викликаних відмовою рульового управління.
2. При проведенні польових робіт або перед заднім ходом, слід підняти занурені робочі частини сільськогосподарських знарядь з-під землі назовні, щоб уникнути пошкоджень сільськогосподарських знарядь або особистих травм і смерті.

### 3.6 Перемикання передач трактора

#### 3.6.1 Передачі 8 + 2, човникові передачі 8 + 8

- Управління основної та допоміжної зміни швидкостей відповідними секторами, здійснює переміщення 8 + 2. Основний важіль діапазонів швидкостей А може отримати 4 передачі (1, 2, 3, 4) і 1 передачу заднього ходу R, допоміжний важіль діапазонів швидкостей В може отримати 2 діапазону швидкостей (діапазон низькі швидкості L, діапазон високою швидкостей H)
- Настане педаль зчеплення, управляє допоміжним важелем діапазонів швидкостей В, з холостий передачі вниз рушить, то буде поставити на низьку передачу L, якщо вгору піднімає, то буде поставити на високу передачу H.



Мал. 3.18 Перемикання передач трактора

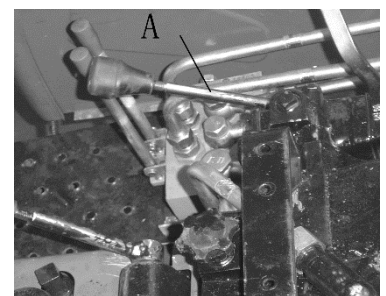
- Настане педаль зчеплення, основний важіль діапазонів швидкостей А з холостий передачі вперед рушить, то поставить на першу передачу, якщо назад тягне, то поставить на другу передачу; з холостий передачі вліво переміщує, потім ще назад, то поставить на третю передачу, якщо вперед, то поставить на четверту передачу: з холостий передачі вправо переміщує, потім ще вперед рушить, то поставить на передачу заднього ходу R.
- Якщо ваш трактор факультативно встановив човникову передачу, на лев-верх стенді управління додавали човниковий важіль перемикання передач, вперед рушить на наступальні передачі, тому рушить на передачі заднього ходу, комбінує з основними і допоміжними важелями діапазонів швидкостей (основний важіль діапазонів швидкостей скасував передачу заднього ходу ), може отримати 8 наступальні передачі і 8 передачі заднього ходу.
- Правильний вибір швидкості роботи трактора не тільки дозволяє отримати кращу продуктивність і економічність, але і продовжити термін служби. Під час роботи трактора, він не повинен бути постійно перевантажений, двигун повинен мати певний запас потужності. При проведенні польових робіт, обрана швидкості роботи трактора повинна дозволяти двигун працювати при навантаженні близько 80%. Коли трактор працює з невисокою швидкістю при легкому навантаженні, можна переключити передачу в положення вищої передачі і натиснути на педаль акселератора до трохи відкритого положення, з метою економії палива.

### 3.7 Процедура управління блокуванням диференціалу

#### Процедура управління блокуванням диференціалу

При русі трактора або в процесі роботи, якщо трактор застряг в бруд або односторонній привід буксує, трактор не може просуватися вперед, можна зачіпати блокування диференціала згідно наступну порядку, здійснюючи жорстке з'єднання лівого і правого приводних валів і роботу на однакових оборотах, щоб трактор переїхав через зону буксування.

- Натисніть на педаль основного зчеплення, переведіть важіль перемикання передач в положення понижувальної передачі.
- Переведіть важіль управління акселератором в максимальне відкрите положення.
- Потягніть важіль управління «А» блокуванням диференціалу вперед вручну, розташований на правій нижній частині водійського сидіння.
- Плавню опустіть педаль зчеплення, щоб трактор плавно рушав з місця.
- Після переїзду через зону буксування, потягніть важіль управління «А» блокуванням диференціалу назад для відновлення.



Мал.3-19 Процедура управління блокуванням диференціалу

**Важливий пункт:** При нормальному русі трактора і повороті, не можна використовувати блокування, щоб уникнути пошкоджень компонентів і швидкого зносу шин.



### 3.8 Експлуатація переднього ведучого моста

Коли трактор з приводом на чотири колеса виконує важкі польові роботи або працює в м'якій вологому ґрунті, якщо тільки з приводом на задні колеса, може з'явитися недостатня сила тяги, в цьому випадку, зачеплення переднього ведучого моста дозволяє збільшити силу тяги, знизити ймовірність буксовки, збільшити працездатність трактора. З метою полегшення зачеплення і розчеплення переднього ведучого моста, слід дотримуватися такої процедури по експлуатації:

При проведенні важких польових робіт або в м'якій вологому ґрунті, трактор серії ОРІОН RH з приводом на чотири колеса тільки може використовувати привід на задні колеса, в зв'язку з цим ефект буксирування трактора може бути недостатній, при цьому зачеплення з переднім ведучим мостом може збільшити силу тяги трактора, знизити ймовірність буксовки, з метою підвищення працездатності трактора. З метою полегшення зачеплення і розчеплення переднього ведучого моста, слід дотримуватися наступного операційного порядку:

#### Зачеплення переднього ведучого моста

Натискають на педаль зчеплення, зачіпають за передачі коробки перемикачів передач, потім повільно послаблюють педаль зчеплення, як трактор рухається трошки, і своєчасно тягнути ручку управління переднім ведучим мостом, щоб чотири ведучих коліс перетворилися в два ведучих коліс.

#### Поділ переднього приводного моста

Коли потрібно розділити передній приводний міст, треба наступати ногою на підніжку основного зчеплення, вгору тягнути керовану рукоятку переднього приводного моста, щоб передній приводний міст розділяється.

**Важливі пункти:** При виконанні звичайних транспортних перевізних робіт по дорозі з твердим покриттям, не можна зачепити передній ведучий міст, в іншому випадку, це може призвести і передчасного зносу шин передніх коліс. Тільки в погодні умови з дощем і снігом, при русі по слизькій дорозі допускається зачеплення переднього ведучого моста. Після переїзду через зону буксування, слід розчепити передній ведучий міст трактора.

**Примітка:** При виконанні транспортних перевізних робіт, коли шини передніх коліс швидко зношуються і з'являється нерівномірний знос лівого і правого протекторів, можна змінити місце лівих і правих шин відповідно до фактичних ситуацій.

### 3.9 Гальмування трактора

#### 3.9.1 гальмування трактора

- Взагалі, спочатку слід зменшити ступінь відкриття акселератора, натиснути на педаль зчеплення, потім відповідно до ситуації поступово натиснути на педаль гальма, щоб трактор плавно зупинився.
- При аварійній зупинці, слід одночасно натиснути на педаль зчеплення і на педаль гальма, не можна окремо натиснути на педаль гальма, щоб уникнути швидкого зносу фрикційної прокладки гальма або зупинки двигуна.
- Під час гальма трайлер повинні бути коригувати довжину стрижня гальмівного клапана, щоб спочатку гальмував трайлер, потім гальмував трактор.

#### 3.9.2 Блокування лівої і правої гальмівного педалі

При русі трактора по дорозі, слід зчепити ліву і праву педалі гальма стопорною пластиною.



#### Попередження!

1. До операції машини повинна бути забезпечувати нормальну роботу гальма, інакше призведе до серйозної аварії від відмови гальма.
2. Під час руху трактора по дорозі обов'язково блокувати лівий і правий педаль гальма, щоб трактор не відхилився або перекидався від гальма.

### 3.10 Зупинка трактора і вимкання двигуна

- Зменшіть ступінь відкриття акселератора, зменшіть швидкість руху трактора.
- Натисніть на педаль зчеплення, потім натисніть на педаль гальма, після зупинки трактора, переведіть важіль перемикач передат в нейтральне положення.
- Опустіть педаль зчеплення і педаль гальма, зменшіть ступінь відкриття акселератора, залиште двигун працювати на холостому ходу.
- Відтягніть тягу зупинки назад, масляний насос припинить подачі палива, двигун негайно ж вимкнеться, потім штовхніть її в положення подачі палива.
- Повертайте пусковий вимикач в положення " OFF ", і вимкніть джерело живлення.

### 3.11 Використання і демонтаж і монтаж шини

#### 3.11.1 Використання шини

- Шини являють собою основні швидкозношувані частини трактора, слід звернути увагу на експлуатацію та технічне обслуговування, щоб по можливості продовжити термін служби шин.
- Шини іміт встановлену величину навантаження, свержнагрузка може призводити до надмірної деформації шин, надмірна деформація боковини легко призводить до зламу, до отліп тканинного шару і буфррного шару каркаса шини, до расплетке тканинного шару аж до розриву шини, особливо на негладкою поверхні дороги або при ударі загородженням шини легше призводить до розриву.
- Тиск накачування шини має відповідати вимогам, підвищений або занижене тиск може впливати на термін користування; занижене тиск легко призводить до деформації шини, до прискорення зносу біговій частини, навіть до бігунів помелу покришки шини, до відрубубання вентиля, і одночасно збільшення опору руху; занижене тиск передніх шин буде приводити важкого управління; підвищений тиск буде призводити до розриву тканини каркаса шини, і прискоренню зносу біговій частини, збільшення трясіння машини. При рільництві тиск шини краще низько; довгострокова перевезення на дорозі тиск повинен бути зависоко. При постійній температурі слід перевірити тиск шини за допомогою пневмометрию щоб уникнути неточності вимірювання через нагрівання шини. Неправильне водіння теж буде приводити до зносу і пошкодження шини задалегідь. При русі слід уникнути проходу через загородження з високою швидкістю, термінового гальмування або круглого повороту. При русі на поверхні дороги з щебінь слід якомога уникнути проскольженія шин.
- У процесі використання не можна залити шини маслом, кислотою і лугом і ін. Хімічними їдкими предметами, як можна уникнути загоряння під палючим сонцем, щоб уникнути старіння гуми.
- Слід часто перевіряти правильність орієнтації передніх коліс і сходження щоб уникнути пошкодження шини в сторону. При нерівному зносі малюнків шини можна провести перестановку шин для використання.

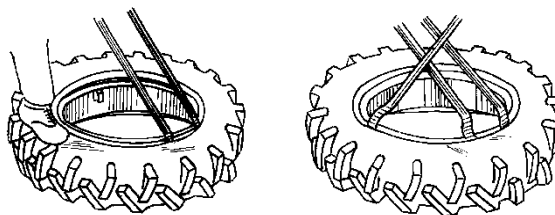
**Важливий пункт:** Тиск накачування передніх і задніх шин трактора з чотирма ведучими колесами має бути однаково щоб уникнути ненормального зносу шин.

### 3.11.2 Демонтаж і монтаж шин

#### демонтаж шини

При демонтажі шини слід використовувати спеціальний інструмент, забороняється використовувати гострий і твердий інструмент (наприклад, шуруповерт) і удар молотом, щоб уникнути виколування шини або пошкодження борта і бандажа.

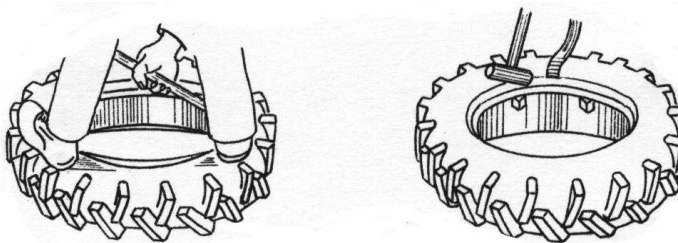
При демонтажі слід спочатку випустити повітря і утримати борти покришки шини в виїмку бандажа, і ще зламувати борт навколо вентиля за допомогою двох путеріхтовщиків, потім по черзі зламувати цілий борт за допомогою двох путеріхтовщиків. Після вилучення камери і застосуєте однаковий метод, щоб зламувати інший борт, витягти покришку шини.



Мал. 3.20. демонтаж шини

#### МОНТАЖ ШИНИ

- Під час устанівки після очищення всіх запчастин на проміжку між камерою і покришкою помазати тонкошаровий тальк;
  - Поставить обід в горизонтальність, надягає покришку, настане ногами або путеріхтовщиком в обід. Вкладе камеру (може трохи піднімати покришку), фіксує свинцевою ниткою вентиль на отвір вентиля обода, щоб не відірвалася;
  - Зламувати іншу сторону покришки шини в бандаж з допомогою путеріхтовщика (в цей час дуже важко, можна легко бити в путеріхтовщик ручним молотком).
  - І нарешті, перевірите положення вентиля, наявність тісного прилягання бандажа і борти.
- Під час накачування ще перевірте нормальність камери, слід і накачувати шину, і бити в покришку шини ручним молотком, аж до встановленого тиску, потім випустити половину і заново накачувати, щоб камера нормально розширилася і усунути явище складчастості.



Мал. 3.21. монтаж шини



**Попередження!** При накачуванні забороняється демонтаж шини, з'єднувальний болт приводу між ободом і маточиною, в іншому випадку, це може призвести до тілесних ушкоджень через пружінення шини.

### 3.12 Експлуатація задніх противаг

Балансир повинні бути додавати або зменшувати по вимоги експлуатації трактора. Коли працює в Сухов поле і в якості транспорту, то треба збільшувати тягу, тут треба додавати балансир; коли трактор працює в горі і бугор, дложна бути відповідно додавати передній балансир, щоб під час операції не з'явилося "перекидання".

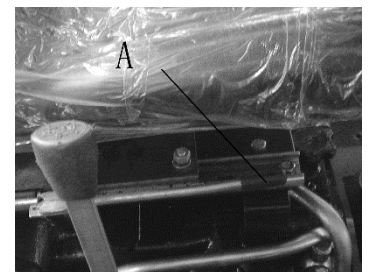
Задній балансир є дисковим чавуном, вага кожного диска складає 31kg (кілограм), на лівій і і правій стороні може встановить по 2 дискам, загальна вага задніх балансирів складають 124kg (кілограм). Вага кожного диска переднього балансира становить 9kg (кілограм), може встановити 6 дисків, загальна вага переднього балансира становить 54kg (кілограм).



**Увага!** До демонтажу трактора з задньому балансиром, повинні бути спочатку зняти задній балансир з шини, щоб не привів до втрати і аварії від викривлення.

### 3.13 Регулювання водійського сидіння

Сидіння кабіни трактора серії ТЕ має можливість вперед-назад коригувати. Під час коригування назовні зводить регулювальний важіль А нижнього лівого сидіння (показує як рис.), Одночасно вперед або назад зміщувати сидіння, щоб досяг до потрібного місця, після цього розпускає регулювальний важіль.



Мал. 3.22..Регуліровка водійського сидіння



Увага! Для запобігання небезпеки коригування сидіння повинна бути виробляти в стані знерухомлених трактора.

### 3.14 Управління та експлуатація гідравлічної підвісної системи

Полураздельная гідравлічна система підйому має два режим управління - режим управління становищем і режим управління висотою. Під'єм і спуск сільськогосподарського здійснює за допомогою командного важеля розподільника. Уперед натискає важіль, сільгоспінвентар спускає; тому простягає важіль, сільгоспінвентар піднімає. Коригування максимального і мінімального місця сільськогосподарського дивитися "коригування гідравлічної підйомної системи".

#### 3.14.1 Контроль стану

Коли трактор причіпний сільхозінвентрь без надземного колеса, то застосовує коригування приміщення. Глибина оранки сільхозінвентря визначається місцем блоку спуску на штовхачі. Під час експлуатації фіксує блок спуску на завчасне доречне місце, щоб сільгоспінвентар спускав до потрібного місця, упор стикався з блоком спуску, поставить командний важіль в нейтралі, сільгоспінвентар зупинить спускати, причому по такій глибині оранки працює. (Метод коригування см. "Коригування гідравлічної підйомної системи").

#### 3.14.2 Коригування висоти

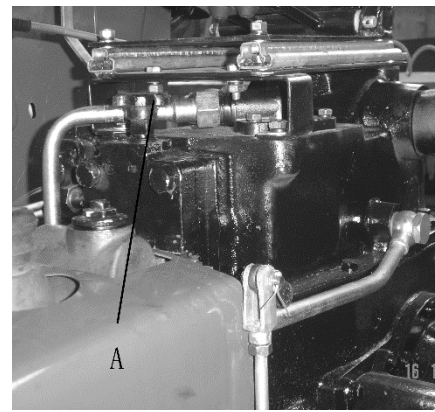
Коли трактор причіпний сільгоспінвентар з надземним колесом, то застосовує коригування висоти. Глибина оранки сільськогосподарського здійснює за допомогою коригування висоти між надземним колесом і днищем плуга. Під час експлуатації коригує блок спуску до мінімального спускового місця, коли сільгоспінвентар спускає до потрібного місця, командний важіль як і раніше знаходиться на спусковому місці (метод коригування см. "Коригування гідравлічної підйомної системи"). Сільгоспінвентар буде працювати по такій глибині оранки.

Примітка: в процесі експлуатації згідно з вимогою агрономії і пристосованому сільськогосподарського коригує 2 пружні блоки на штовхачі. Різне місце блоку на штовхачі, то спуско-підйомна висота сільхозінвентря буде різною. Блок підйому і блок спуску відповідно контролює підйомну і спускову висоту сільхозінвентря.

### 3.14.3 Коригування спускової швидкості

Коригування спускової швидкості може управляти спусковим темпом сільськогосподарського. Доречна спускова швидкість сільськогосподарського може запобігати серйозній удар і пошкодження сільськогосподарського з стикання землі і сільхозінвентря.

Під час видачі регулювальний клапан спускової швидкості вже попередньо налаштованим. Під час експлуатації водій може перекоректувати згідно вазі сільськогосподарського і твердості землі.

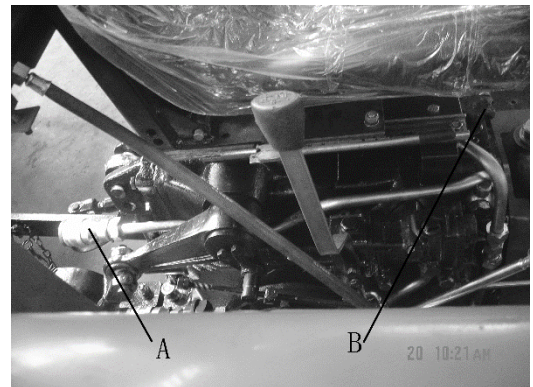


Мал. 3.23. Схема регулювального клапана

- За годинниковою стрілкою крутить регулювальний клапан А, спускова швидкість сільськогосподарського буде знижувати.
- Проти годинникової стрілки крутить регулювальний клапан А, спускова швидкість сільськогосподарського буде прискорити.

### 3.14.4 Експлуатація гідровихода і гідрозамки

- За годинниковою стрілкою крутить регулювальний клапан спускової швидкості В, аж вдавнитися (тут регулювальний клапан вимикає отвір бензоподвода і маслосліва циліндра). Анодний роз'єм швидкодіючого роз'єму з'єднує з отвором сільськогосподарського, з'єднує гідровихідний вихідний катодний роз'єм А з анодним роз'ємом сільськогосподарського, потім поставити командний важіль розподільника в підйомне місце, то може здійснювати гідровихід. Простий гідровихід тільки може керувати однодейственным циліндром.



Мал. 3.24.Схема гідровихода

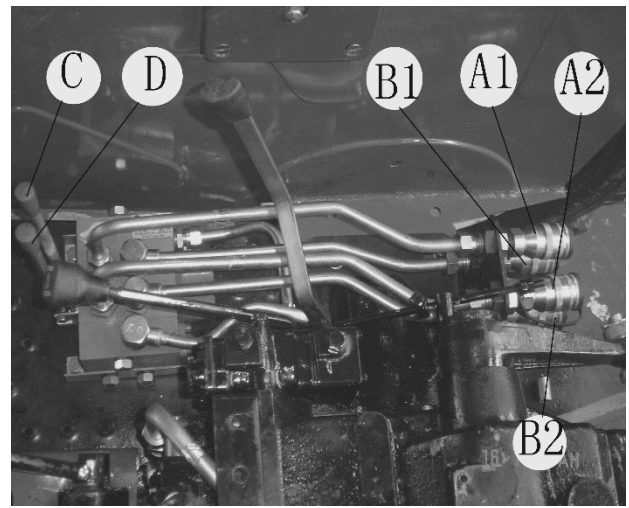
- Під час експлуатації гідровихода коли сільгоспінвентар знаходиться в підйомному місці, якщо регулювальний клапан спускової швидкості У подавиться, щоб циліндр НЕ откачивал, сільгоспінвентар замикає на місце транспортування, тут регулювальний клапан грає в роль гідрозамка.



**Увага!** коли трактор причіпний сільгоспінвентар для Дален руху, повинні бути замикає сільгоспінвентар гідрозамками, щоб запобігав заставати командний важіль розподільника в ході руху трактора, сільгоспінвентар раптом спускається, призведе до аварії.

### 3.14.5 Експлуатація багатоканального клапана (факультативно встановить)

- потухання двигуна
- Поставить підйомник на спуском місці
- Вперед і назад переміщує командний важіль гідровиходного клапана, щоб усунув тиск гідравлічного швидкодіючого плінта.
- Знімає ущільнювальну кришку швидкодіючого плінта, очистить швидкодіючий роз'єм.
- Поєднує запасний анодний роз'єм (поставить в камері запчастин) з катодних роз'ємом швидкодіючого роз'єму, ще з'єднує з отвором маслосліва і бензоподвода двойнодейственного циліндра сільськогосподарського. У багатоканального клапана є 4 катодні роз'єми швидкодіючого роз'єму А1, В1 і А2, В2, командний важіль 3 управляє першим гідровиходом А1 і В1, командний важіль D управляє другим гідровиходом А2 і В2.



Мал. 3.25. багатоканальний клапан

#### Важливий пункт:

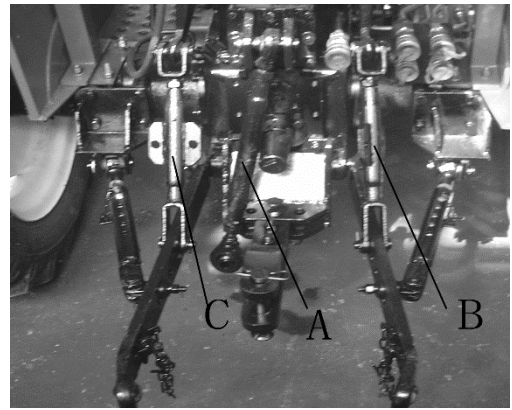
1. Коли не використовується гідровиходное пристрій, плінт повинні бути ховатися ущільнювальної кришкою, щоб не вступив пил.
2. Після закінчення операції гідровиходного пристрої повинні бути поставити командний важіль на холосту передачу, інакше призведе до перегрівання гідросистеми.



### 3.14.6 Експлуатація підвіски

В ході операції оранки з метою забезпечення однаковості глибини оранки переднього і заднього сошника виробляє поздовжнє і поперечне коректування для плуга.

- Поздовжня коригування: коригує довжину верхнього стрижня А, щоб подсошник поздовжньо зберіг горизонтальний, досяг до однаковості глибини оранки різних сошників. Коли передній леміш був глибокому, задній сошник був Мельна, повинні бути витягнуті верхню тягу: коли передній леміш був Мельна, задній сошник був глибокому, повинні бути скорочувати верхню тягу.
- Коригування поперечна горизонтальна: Корректировка довжину лівого і правого підйомного стрижня, щоб подсошник поперечно зберіг горизонтальність. Правий підйомний стрижень В витягніть, глибина оранки першого сошника збільшує; правий по'ємний стрижень скорочує, глибина оранки першого сошника мілітиме. в звичайному випадку, лівий підйомний стрижень С не коригує, тільки коли величина коригування правого підйомного стрижня не достатня, то коректує лівий підйомний стрижень, щоб глибина оранки різних сошників була однаковою.



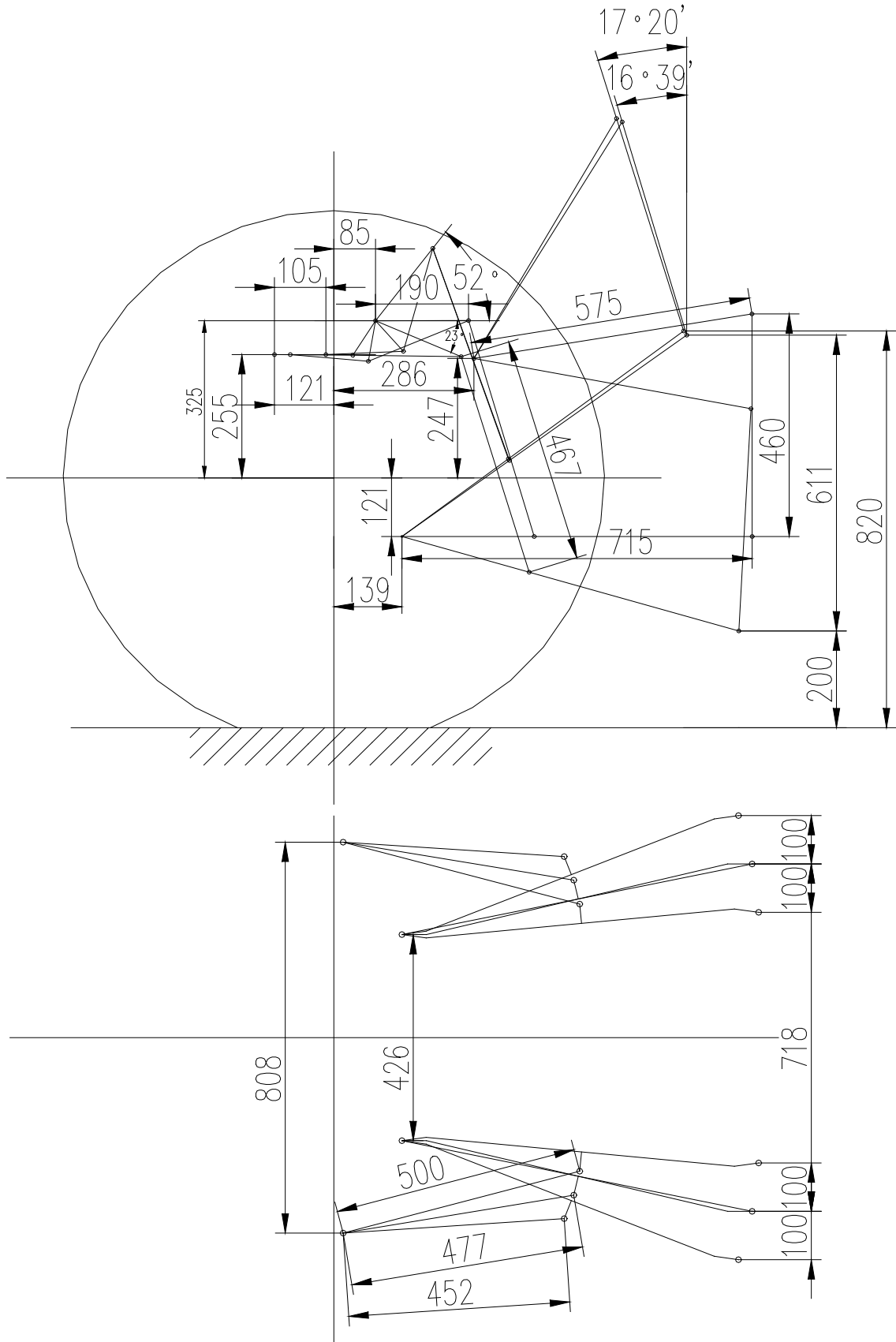
Мал. 3.26.Навіска

#### Важливий пункт:

1. Під час оранки не допускає коригувати разтягу сільськогосподарського методом з фіксуванням стрижня обмеження, щоб не пошкодив підвісний механізм.
2. В процесі оранки трактора не допускає повернути в разі не піднімання сільськогосподарського, щоб не пошкодив підвісний механізм, тільки коли сошник вже над землею, може управляти поворотом трактора.

Примітка: стрижень обмеження в основному для запобігання великого гойдання нижнього стрижня і удару заднього колеса трактора в разі повороту і підйому сільськогосподарського. Коли сільгоспінвентар знаходиться на місці оранки, стрижень обмеженою знаходиться в ненатянутом випадку, допускає певну качку між трактором і сільгоспінвентарем.

3.14.7 Розмірна схема навісної системи (Непомічені одиниця: mm)

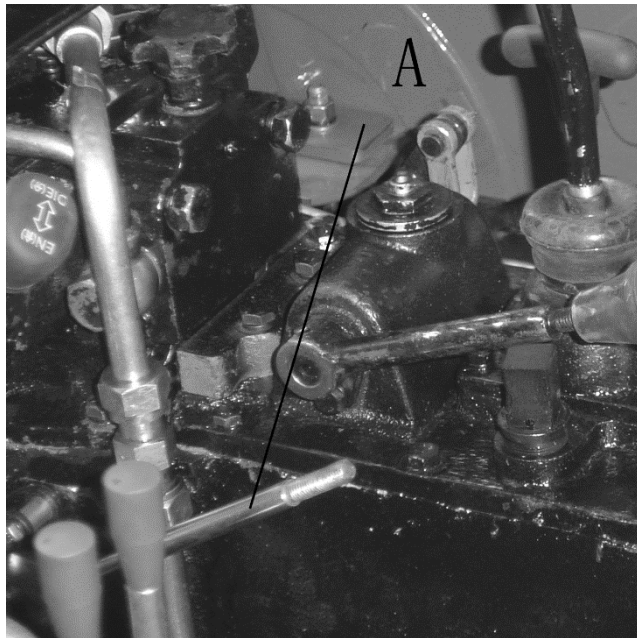


Мал. 3-27.Размерная схема підвісної системи

### 3.14.7.1 Експлуатація енерговиходного вала (приспосоване однодейственное зчеплення)

Зчеплення і розцеплення енерговиходного вала за допомогою управління енерговиходним розділеним комадно важелем А правобічний передавальної коробки і важелем перемикання Енерговихід задньої лівої передавальної коробки здійснює. Коли штовхає енерговиходний розділений командний важіль з верхнього, втулка зчеплення коробки буде назад переміщує, зв'язує енерговиходний вал, назад переміщує, то розцепляє. Якщо вперед зводить важіль перемикання Енерговихід, то поставити на діапазон високій швидкості; тому зводить важіль, то поставити на діапазон низькій швидкості. Його метод експлуатації як нижченаведені:

- Знімає водило і кожух-обтічник енерговиходного вала, встановить потрібний комплектний сельхозінвенарь;
- Поставить важіль перемикання гідровихода на потрібній передачі.
- Настане педаль зчеплення, щоб зчеплення розцепляло, ще енерговиходний розділений командний важіль А зводить на місце "зчеплення".
- Повільно розкручує педаль зчеплення, спочатку маленько акселератором крутить по низькій швидкості, перевіряє безвідмовність роботи, потім може виробляти операцію;
- Коли не потребувати Енерговихід, енерговиходний розділений командний важіль повинні бути знаходиться в місці "поділ", і перевстановить кожух-обтічник енерговиходного вала.



Мал. 3-28 управління Енерговихід

### 3.14.7.2 Експлуатація енерговиходного вала (приспособане двойнодейственное зчеплення)

Зчеплення і разцеплення енерговиходного вала за допомогою управління енерговиходним розділеним комадно важелем правобічний передавальної коробки і важелем перемикання Енерговихід задньої лівої передавальної коробки здійснює. Коли штовхає енерговиходний розділений командний важіль з верхнього, втулка зчеплення коробки буде назад переміщує, зв'язує енерговиходний вал, назад переміщує, то разцепляє. Якщо вперед зводить важіль перемикання Енерговихід, то поставить на діапазон високій швидкості; тому зводить важіль, то поставить на діапазон низькій швидкості. Його метод експлуатації як нижченаведені:

- Знімає водило і кожух-обтічник енерговиходного вала, встановить потрібний комплектний сільхозінвенарь;
- Поставить важіль перемикання Енерговихід на потрібній передачі.
- Настане педаль зчеплення, щоб зчеплення разцепляло, ще енерговиходний розділений командний важіль А зводить на місце "зчеплення".
- Повільно розкручує педаль зчеплення, спочатку маленько акселератором крутить по низькій швидкості, перевіряє безвідмовність роботи, потім може виробляти операцію;
- Коли в короткому часі на місці повторює операцію, треба легко наступити педаль зчеплення, щоб основне зчеплення розділило. Тут вимикає енергію передавальної коробки трактора, трактор на місці не рухається, а задній сільгоспінвенар як і раніше нормально працює.
- Коли не потребувати Енерговихід, енерговиходний розділений командний важіль повинні бути знаходиться в місці "поділ", і перевстановить кожух-обтічник енерговиходного.



**Увага!** Під час Дален переміщення трактора повинні бути поставити енерговиходний командний важіль на місці "поділ", вимикати енергію, щоб не пошкодив сільгоспінвенар і привів до аварії.

### 3.14.8 Експлуатація електрообладнання

Електросистема трактора серії ТЕ є однопровідною з катодного металізацією 12V. Склад і лінія електросистеми см. Рис. 3-29

#### 3.14.8.1 Акумулятор

Функція акумулятора є зберіганням вихідної електроенергії генератора, коли генератор не працює або крутить по низькій швидкості, запасний електроенергією забезпечить енергоспоживаючого обладнання, коли генератор короткочасні перевантажує, може сприяти електропостачання.

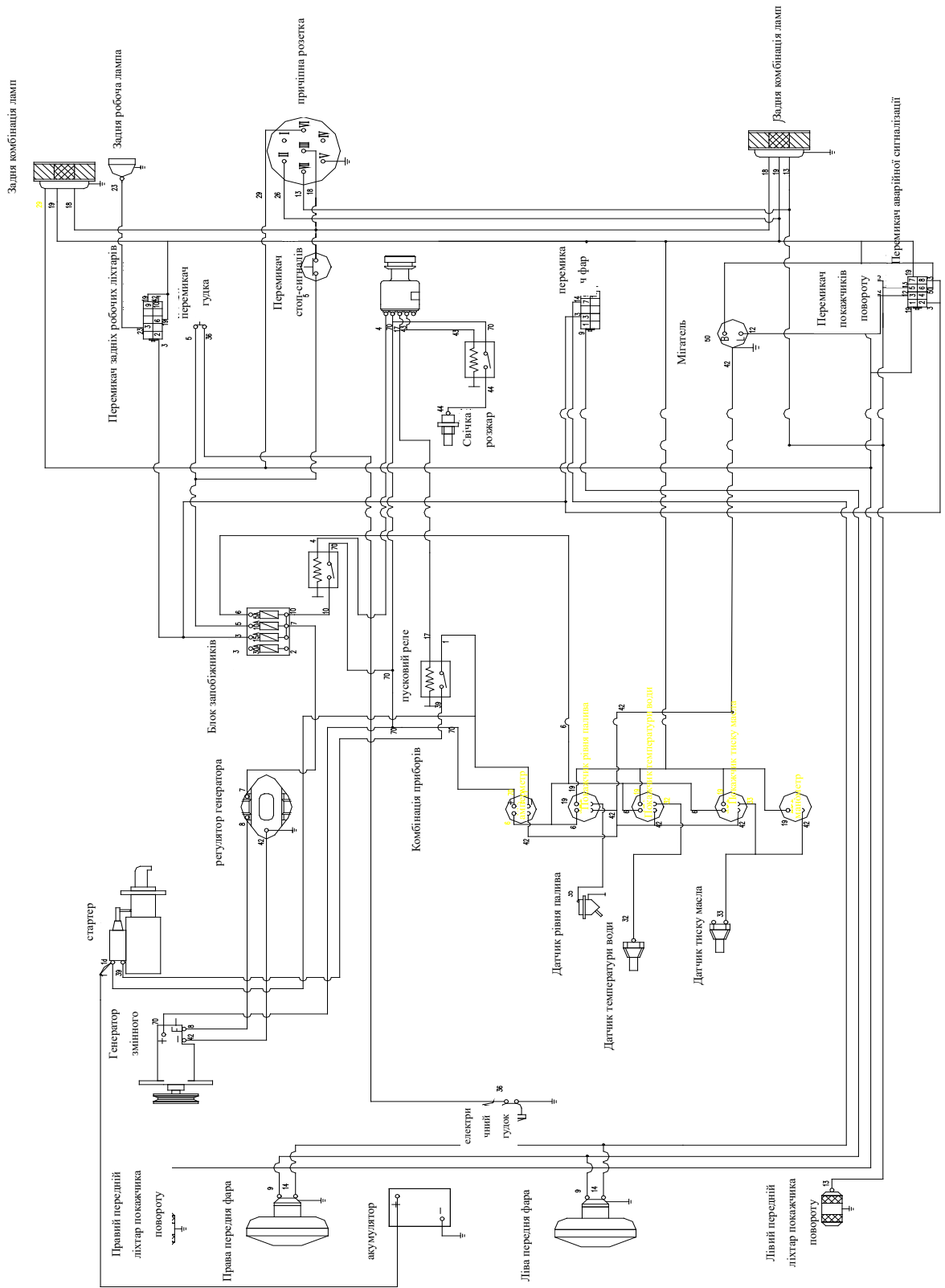
- Трактор оснащений звичайним свинцево-кислотних акумулятором 6-QA-90, може бути оснащений не обслуговуються акумулятором 95D31 на замовлення.
  - Часто очистити пил і забруднення корпусу акумулятора, щоб не натекає. Перевіряє наявність і відсутність тріщини і натекання, збереже несправний контакт полюсної стійки і проводки, суфляри пластмасовою кришки повинен бути безперебійним, щоб не вибухав;
  - Перевіряє висоту рівня електроліту, електроліт повинен бути перевищувати верхній планшир полюсної пластини на (10 ~ 15) mm, в разі недостачі повинні бути своєчасно доливати перегнанною воду. Не допускає доливати колодечную і річкову воду, щоб не вкраплюються домішка. Щільність електроліту акумулятора не повинні бути нижче 1.17g / cm<sup>3</sup>, коли занадто низька щільність електроліту, повинні бути своєчасно зарядити.
  - Пусковий час кожен раз не повинно бути перевищувати 15s, щоб не перерозряди.
- У разі перестою трактора, повинні бути знімати акумулятор і обслуговуванні та зміст зарядки.

#### 3.14.8.2 Електрогенератор

- Генератор повинен бути комплектно застосовувати з регулятором;
- Металізація катода "-" кремнієвого випрямного генератора; анод і катод генератора, регулятора і акумулятора повинні бути правильним з'єднанням, інакше буде згоріти генератор і регулятор.
- Не допускає перевіряти електризувані генератора за рахунок пуск металізації.
- Під час зупинки витягне ключ замка запалювання, і вимикає з'єднання генератора і акумулятора, щоб акумулятор недовго розрядив.

#### 3.14.8.3 Стартер

- Стартер не повинен бути безперебійно і продлжительно працювати, кожне пусковий час не повинно бути перевищувати на 5s, щоб не псував стартер;
- В моменті пуску якщо чув чіткий стукіт обода маховика з мальками шестернею стартера, повинні бути відразу поставити ключ в колишнє місце, потім виробляє другий пуск.
- Під час процесу пуску якщо ключ повертає на колишнє місце і стартер і раніше діє, повинні бути відразу загасити, після усунення несправностей ще раз пускає.



Мал. 3-29. Електрична схема

### 3.15 Обкатка трактора

Перед введенням трактора в експлуатацію, слід залишити трактор працювати на певний час в встановлених режимах змазування, оборотів, навантажень, в той же час слід проводити необхідні перевірки, регулювання та технічне обслуговування, щоб забезпечити нормальний технічний стан, дані робочий процес називається обкаткою.

#### 3.15.1 Підготовка до обкатки

- Протягом пригонки трактора виробляє техход за кожну зміну і кожні 50 робочі години (див. 4 пункт опис обслуговування і теххода цієї інструкції з експлуатації).
- Перевіряються і роздуюють зовнішній болт, гайка і гвинт трактора.
- На місці передньої маточини, головного штифта переднього ведучого моста і маслянки осі водяного насоса заливається мастильний жир. Перевіряються картер двигуна, трансмісія з системою реверсу, підйомник, центральна передача переднього ведучого моста і остаточного рівня масла, при недостатці масло повинне заливатися за правилом.
- Наповнюються пальне масло і охолоджуюча рідина, відповідні марці.
- Перевіряється, чи нормально газовий тиск в шині.
- Перевіряється, нормально і надійно чи з'єднується електролінія.
- Всі рукоятки управління знаходяться в нейтральному положенні.

#### 3.15.2 Обкатка двигуна на холостому ходу

Здійснюється Обкатка двигуна в холостому ходу на 15 хвилин. Після пуску двигуна відповідно до порядку, передбаченого в інструкції по експлуатації та обслуговуванню дизельного двигуна, двигун експлуатується на 5 хвилин по черзі спочатку з низькою швидкості (малий газ) до проміжної швидкості (проміжний газ), в кінці кінців до максимальної швидкості (великий газ).

В процесі Обкатка двигуна в холостому ходу повинні перевірятися ретельно робочий стан двигуна і гідравлічного масляного насоса, спостерігається, є чи аномалія і ненормальні звуки, перевіряється, витікає вода, масло і газ, перевіряється, чи нормально працює прилад. Якщо буде виявлено аномалія, потрібно відразу ж зупинитися двигуна, здійснюється Обкатка двигуна після усунення несправностей.

При затвердженні того, що двигун повністю нормально працює, можуть здійснитися такі Обкатка.

#### 3.15.3 Холостий Обкатка осі відбору потужності

Переведіть важіль управління акселератором двигуна в положення середнього ступеня відкриття акселератора, залиште двигун працювати на середніх оборотах, залиште вал відбору потужності працювати по 5min (хв) на високій і низькій швидкостях, перевірте, чи немає аномалій. Після обкатки слід залишити вал відбору потужності в нейтральне положення.

#### 3.15.4 Обкатка гідравлічної системи

Пускається двигун, нехай газ знаходиться в проміжному положенні газу, управлінням рукояткою подільника піднімається і спускається навісний механізм кілька разів, контролюється, чи є аномалія. Потім на навісний механізм підвішується вантаж масою 300kg або комплектує сельмашіною еквівалентної маси, двигун експлуатується під великими газом, управлінням рукояткою подільника навісний механізм може підніматися і спускатися по повному ходу, їх частота не менше 20 разів. Перевіряється, зафіксуватися чи може в максимальному положенні або потрібному положенні

гідралічний навісний механізм, час підйом і спуску, чи є витік.

В умовах спокою трактора двигун експлуатується з низькою, середньою і високою швидкістю, кермо ліворуч і праворуч стабільно експлуатується по 10 разам, контролюється стеження лівого і правого повороту переднього колеса трактора, чи нормально звук, легко, зручно, рівно і стабільно чи управляється кермо.

В процесі Обкатилася якщо виявляються несправності, потрібно своєчасно аналізувати причину й усувати несправності.

### 3.15.5 Обкатилася трактора в холостому ході і Обкатилася з навантаженням

Коли закінчили пригін буксування двигуна, пригін енерговиходного вала і гідросистеми, повинні бути підтвернені повністю безвідмовність технічного стану трактора, після цього тільки може виробляти приганяти машину по таблиці 3-2 і 3-3. Під час порожнякової пригонки, з низькою швидкостей виробляє розворот і доречне використання односторонніх гальма, і відчуває аварійне гальмо з високою швидкостей.

Після порожнякової пригонки, при умови повної безвідмовності технічного стану трактора тільки може виробляти пригін навантаження, навантаження повинна бути з легкої до важкої, передача повинна бути з низькою до високої, по кожній передачі виробляє пригону. В процесі пригону повинні бути звертати увагу на нижченаведені:

- Перевірте, чи нормальні відліки різних показчиків електрообладнання та приладів.
- Перевірте, чи нормально працює двигун.
- Перевірте, чи плавно зачіпає зчеплення, повністю чи розчіплює.
- Перевірте, чи легко і спритно чи управляється КПП, чи немає безладного перемикування передач і автоматичного перемикування передач в нейтральне положення.
- Перевірте, чи нормально працює гальмівна система.
- Перевірте, чи надійно зачеплення і розчіплювання блокування диференціала.
- Перевірте, чи надійно зачеплення і розчіплювання переднього ведучого моста.
- У разі виявлення несправностей, слід усунути несправності, потім продовжувати обкатку.

### 3.15.6 Технічне обслуговування після обкатки

Після проходження обкатки трактора, в трансмісійній системі, системі змащення і гідралічній системі, можливо, буде наявність металевих тирси або бруду, змішаної з маслом, в зв'язку з цим, слід проводити очистку та заміну всіх мастильних матеріалів і масло в гідралічній системі. Допускається введення трактора в нормальну експлуатація тільки після завершення необхідного технічного обслуговування.

Зміст технічного обслуговування полягає в наступному:

- Після зупинки поки гаряче зливається машинне масло масляного картера двигуна і масляного бака рульової системи, і очищаються масляний картер, фільтрувальна сітка, повітряний фільтр (вологий) і фільтрувальна сітка в поворотному масляному баку, після заміни дизельного фільтра і Філіро наконечника фільтра машинного масла, нове мастильна масло заливається в відповідно до технічних умов.
- Зливається масляна рідина з передавальної системи та переднього ведучого моста поки двигун горячен, одночасно заливається відповідний обсяг дистілатного дизельного палива або гасу. Двигун не пускається, трактор буксирується в малій швидкості і ходить вперед або назад на 3



хвилин приблизно, передня і задня шини трактора піднімаються з поверхні землі, обертаються передня і задня шини в двох напрямках на 3 хвилин приблизно, після цього відразу ж зливається буровий розчин. У той же час демонтуються.

- Технічне обслуговування дизельного двигуна здійснюється відповідно до «інструкцією по експлуатації та обслуговуванню дизельного двигуна».
- Зливається охолоджуюча вода або охолоджуючий антифриз, після очищення системи охолодження чистою водою заливається нова охолоджуюча рідина.
- Перевірте сходження передніх коліс, вільний хід педалі зчеплення і педалі гальма, в разі необхідності проводите регулювання.
- Перевірте і затягніть всі зовнішні кріпильні болти, гайки і гвинти.
- Відповідно до таб.мі по обслуговуванню на місця вузлів трактора заливається мастильний жир.

сливий пункт:

1. Вводиться в експлуатацію виготовлений з заводу трактор або трактора після капремонту тільки після їх Обкатилася, в іншому випадку термін служби трактора коротшає.
2. Обкатилася трактор може здійснюватися тільки після освоєння і ознайомлення з методом управління і експлуатації трактора водієм.

Таб. 3-2 час пригонки різних етапів (8F + 2R передача) од: m

передача трактора	наступальна передача								Передача заднього ходу	
	низька 1	низька 2	низька 3	низька 4	висока 1	висока 2	висока 3	висока 4	I-а передача заднього ходу	II-а передача заднього ходу
спорожнення	0.5	0.5	0.5	0.5	0.5	0.5	0.5	0.5	0.5	0.5
Причіпний трайлер з навантаженням в кількості 1.2 т, шосейна перевезення				4	4.5	5	5	2.5		
Причіпний плуг працює в піщанистій землі, глибина оранки 14 см		5	5	5	5	4				

Таб. 3-2 час пригонки різних етапів (8F + 8R передача) од: m

передача трактора	наступальна передача								Передача заднього ходу							
	низька 1	низька 2	низька 3	низька 4	висока 1	висока 2	висока 3	висока 4	1-ша передача	2-а передача	3-а передача	4-а передача	5-а передача	6-а передача	7-а передача	8-а передача
спорожненн я	0.5	0.5	0.5	0.5	0.5	0.5	0.5	0.5	0.5	0.5	0.5	0.5	0.5	0.5	0.5	0.5
Причіпний трайлер з навантаженням в кількості 1.2 т, шосейна перевезення				4	4.5	5	5	2.5								
Причіпний плуг працювати в піщанистій землі, глибина оранки 14 см		5	5	5	5	4										

Таб. 3-4 Час пригонки різних етапів (16F + 4R передача) од: m

передача трактора	Передача переднього ходу (повзуча знижена передача)								Передача переднього ходу (повзуча підвищена передача)							
	низька 1	низька 2	низька 3	низька 4	висока 1	висока 2	висока 3	висока 4	1-ша передача	2-а передача	3-а передача	4-а передача	5-а передача	6-а передача	7-а передача	8-а передача
спорожненн я	0.5	0.5	0.5	0.5	0.5	0.5	0.5	0.5	0.5	0.5	0.5	0.5	0.5	0.5	0.5	0.5
Причіпний трайлер з навантаженням в кількості 1.2 т, шосейна перевезення				4	4.5	5	5	2.5								
Причіпний плуг		5	5	5	5	4										

працює в піщанистої й землі глибина оранки 14 см																	
передача трактора	Передача заднього ходу																
	Знижена передача (повзуча знижена передача)				Підвищена передача (повзуча підвищена передача)				Знижена передача (повзуча підвищена передача)				Підвищена передача (повзуча підвищена передача)				
спорожненн я	0.5	0.5	0.5	0.5	0.5	0.5	0.5	0.5	0.5	0.5	0.5	0.5	0.5	0.5	0.5	0.5	
Причіпний трайлер з навантажен ням в кількості 1.2 т, шосейна перевезення																	
Причіпний плуг працює в піщанистій землі, глибина оранки 14 см																	

### 3.16 Найбільш часто виникають несправності трактора і методи їх усунення

#### 3.16.1 Несправність шасі і метод усунення

##### 3.16.1.1 Несправності зчеплення і методи їх усунення

Таб. 3.4. Несправності зчеплення і методи їх усунення

опис несправності	Причина несправності	метод усунення
1. пробуксовка зчеплення	<ul style="list-style-type: none"> <li>(1) Масляний бруд на фрикціоні і нажимном диску</li> <li>(2) Надмірне зношення фрикційного диска або його спалення</li> <li>(3) Зниження тиску пружини Бельвю</li> <li>(4) Надмірний малий вільний хід педалі, або у педалі немає вільного ходу</li> <li>(5) Важка деформація веденого диска зчеплення</li> </ul>	<ul style="list-style-type: none"> <li>(1) Очищення бензином, з'ясування причини і усунення несправностей</li> <li>(2) заміна фрикціона</li> <li>(3) Заміна пружини Бельвю</li> <li>(4) Повторне регулювання вільного ходу педалі відповідно до вимоги</li> <li>(5) Заміна веденого диска зчеплення</li> </ul>
2. Зчеплення в повному обсязі роз'єднується з двигуном, звук видається при перемиканні передачі	<ul style="list-style-type: none"> <li>(1) Надмірно великий вільний хід педалі, надмірно малий робочий хід</li> <li>(2) Надмірне викривлення веденого диска зчеплення</li> <li>(3) 3 Три головки важелів расцелпенія не перебувають на одній площині.</li> </ul>	<ul style="list-style-type: none"> <li>(1) На вимогу коригування вільного ходу педалей</li> <li>(2) Заміна веденого диска</li> <li>(3) Регулювання на вимогу</li> </ul>
3. Вібрація трактора при рушанні	<ul style="list-style-type: none"> <li>(1) 3 Три головки важелів расцелпенія не перебувають на одній площині.</li> <li>(2) Намаєрніваніє фрикціона і веденого диска</li> <li>(3) Важка деформація веденого диска</li> <li>(4) Ослабленія затискного гвинта маховика і корпусу зчеплення</li> </ul>	<ul style="list-style-type: none"> <li>(1) Регулювання на вимогу</li> <li>(2) Очищення фрикціона і веденого диска</li> <li>(3) Заміна веденого диска</li> <li>(4) Негайна зупинка і перевірка, усунення несправностей</li> </ul>

Таб. 3.5. Несправності КПП і методи їх усунення

опис несправності	Причина несправності	метод усунення
1. Важке перемикання передачі або несостояніє перемикання	(1) Неповний оттяж зчеплення (2) Стрижень блокування зміни швидкостей занадто довгий (3) Важке зношених повідку валика важеля перемикання швидкостей (4) зношених або пошкодження торцевої поверхні зачеплення і зубчастої торцевої поверхні	(1) Усунення несправностей за методом усунення несправностей зчеплення (2) Відповідно скорочує довжину стрижня блокування зміни швидкостей відповідно скорочує довжину стрижня блокування зміни швидкостей (3) Заміни важеля діапазонів швидкостей (4) Заміна або ремонт
2. Вільний висновок із зачеплення	(1) Стрижень блокування зміни швидкостей занадто короткий (2) Важке зношених настановної порізи осі перекладної вилки (3) Пружність пружини блокованого штифта була не достатня (4) Зношених підшипника на валу-шестерні, нахил осі (5) Знос шліца черевика шестерні	(1) Відповідно наставляє стрижень блокування зміни швидкостей (2) Заміна вала вилки (3) регулювання або заміна пружини блокованого штифта (4) заміна підшипником (5) Заміна власника зубчастого колеса

3. неправильна передача	(1) Зношених повідку валика важеля перемикавання передачі (2) Знос нарізки направляючої зміни швидкостей був дуже серйозно. (3) Зношених перекладної вилки і жолоби букси зачеплення (4) Зношених взаіmozамкнутого штифта і настановної порізи вала перекладної вилки	(1) Ремонт або заміна важіль перемикавання передач. (2) Заміна направляючої зміни швидкостей (3) Заміна перекладної вилки і букси зачеплення (4) Заміна взаіmozамкнутого штифта і вала перекладної вилки
4. Шум або стукіт в коробці перемикавання передачі	(1) Надмірно велика зношеність шестерні, опадання поверхні шестерні або злам шестерні (2) Важке зношених або пошкодження підшипника (3) Недостача мастила або невідповідність правила якістю олії	(1) заміна шестерні (2) заміна підшипника (3) Наповнення мастилом або заміна мастила

### 3.16.1.3 Несправності заднього моста і несправностей гальма і метод їх усунення

Таб.3-6 Несправності заднього моста і несправностей гальма і метод їх усунення

опис несправності	Причина несправності	метод усунення
1. Збільшення шуму центральної передачі	(1) Надмірно великий зазор підшипника шестерні з малим конусом (2) Неправильне зачеплення шестерні (3) Пошкодження допоміжного підшипника конічної шестерні або шестерні (4) Зношених вала диференціала і задирання до відмови в обертанні (5) Зношених планетарної шестерні або прокладки (6) Зношених або пошкодження підшипника диференціала	(1) Регулювання на вимогу (2) Повторне регулювання на вимогу (3) Заміна підшипника або шестерні (4) Заміна вала диференціала (5) Заміна планетарної шестерні або прокладки (6) Заміна підшипника диференціала

2. Перегрів підшипника конічної шестірні з малим конусом	<ul style="list-style-type: none"> <li>(1) Надмірно велика сила попереднього натягу</li> <li>(2) погана змащення</li> <li>(3) Надмірно малий зазор між сторонами допоміжної шестерні конічної шестерні</li> </ul>	<ul style="list-style-type: none"> <li>(1) Повторне регулювання сили попереднього натягу</li> <li>(2) Перевірка рівня масла мастила, добавка при недостатці</li> <li>(3) Повторне регулювання зазору між сторонами шестерні</li> </ul>
3. Аномальний звук остаточної передачі	<ul style="list-style-type: none"> <li>(1) Пошкодження підшипника, шестерні або вала</li> </ul>	<ul style="list-style-type: none"> <li>(1) Заміна підшипника, шестерні або вала</li> </ul>
4. Вихід гальма з ладу	<ul style="list-style-type: none"> <li>(1) Надмірно великий вільний хід педалі гальма</li> <li>(2) Важке зношених фрикційних або клиноподібний знос</li> <li>(3) вільний хід педалей занадто великий</li> </ul>	<ul style="list-style-type: none"> <li>(1) Повторне регулювання вільного ходу педалі</li> <li>(2) заміна фрикциона</li> <li>(3) На вимогу корретірует вільний хід педалей</li> </ul>
5. нагрівання гальма	<ul style="list-style-type: none"> <li>(1) Фрикціон гальма не повертає в колишнє місце</li> <li>(2) Поділ фрикциона з гальмівною маточиною було в повному обсязі</li> </ul>	<ul style="list-style-type: none"> <li>(1) заміна пружини</li> <li>(2) На вимогу коригує</li> </ul>
6. Відхилення ходу трактора при гальмуванні	<ul style="list-style-type: none"> <li>(1) Розбіжність вільного ходу лівої і правої педалі гальмування</li> <li>(2) Пошкодження гальмівного фрикциона на одній стороні</li> <li>(3) Розбіжність газового тиску задніх шин</li> </ul>	<ul style="list-style-type: none"> <li>(1) регулювання</li> <li>(2) заміна фрикциона</li> <li>(3) Перевірка і надувка шини за правилом</li> </ul>

### 3.16.1.4 Несправності ходової системи і методи їх усунення

Таб. 3.7 Несправності ходової системи і методи їх усунення

код	опис несправності	Причина несправності	метод усунення
-----	-------------------	----------------------	----------------

1.	Важкий зношених передньої шини	<ul style="list-style-type: none"> <li>(1) Важка деформація обода переднього колеса або диска</li> <li>(2) Неправильне регулювання сходу</li> <li>(3) Важке зношених поворотної цапфи і двох бурських гідравлічного циліндра</li> <li>(4) Недостача газового тиску шини при роботі з перевезення</li> <li>(5) Невимикання переднього ведучого моста при роботі з перевезення</li> <li>(6) Протилежна установка напрямки малюнків шини переднього ведучого колеса</li> </ul>	<ul style="list-style-type: none"> <li>(1) Корекція обода переднього колеса або диска</li> <li>(2) регулювання сходу</li> <li>(3) заміна бурської</li> <li>(4) Перевірка і надувка шини за правилом</li> <li>(5) Відключення переднього ведучого моста</li> <li>(6) Повторна установка шини на вимогу</li> </ul>
2	Кочення переднього колеса	<ul style="list-style-type: none"> <li>(1) Ослаблення кульового пальця, гідроциліндра, стягнутий гайки поворотного велосипеда і болта</li> <li>(2) Неправильне регулювання сходу</li> <li>(3) Надмірно великий зазор підшипника або важке зношених</li> <li>(4) Важке зношених поворотного ведучого пальця</li> <li>(5) Важка деформація обода переднього колеса</li> </ul>	<ul style="list-style-type: none"> <li>(1) Перевірка закріплення</li> <li>(2) регулювання сходу</li> <li>(3) Регулювання або заміна підшипника</li> <li>(4) Заміна поворотного ведучого пальця</li> <li>(5) Корекція обода переднього колеса</li> </ul>
3	Великий шум (трактор з чотирма ведучими колесами)	<ul style="list-style-type: none"> <li>(1) Поганий відбиток зачеплення передньої центральної передавальної шестерні</li> <li>(2) Надмірно великий зазор центрального передавального підшипника або пошкодження</li> <li>(3) Знос або пошкодження валу диференціала</li> <li>(4) Зношених планетарної шестёрні або прокладки</li> <li>(5) Непогане зачеплення допоміжного зачеплення остаточної передавальної шестерні</li> </ul>	<ul style="list-style-type: none"> <li>(1) Повторне регулювання відбитка зачеплення</li> <li>(2) Регулювання або заміна</li> <li>(3) Заміна вала диференціала</li> <li>(4) Заміна планетарної шестерні або прокладки</li> <li>(5) Заміна планетарної трібкі</li> </ul>



4	Перегрів приводного вала і захисного чохла (трактора з приводом на чотири колеса)	(1) Важкий вигин і деформація передавального валу і виникнення тертя	(1) Корекція або заміна передавального валу
5	Великий шум роздавальної коробки (трактор з чотирма ведучими колесами)	(1) Надмірно високе положення передачі швидкості (2) Важке зношених підшипника або шестерні	(1) Перемикання на низьку передачу (2) Заміна або ремонт

### 3.16.1.5 Несправності системи гідравлічного рульового управління і методи їх усунення

Таб. 3.8. Несправності системи гідравлічного рульового управління і методи їх усунення

код	опис несправності	Причина несправності	метод усунення
1	витік масла	(1) Пошкодження гумового кільця з'єднань трубопроводів або ослаблення болта (2) Пошкодження корпусу клапана гідравлічного рульового механізму, статора і гумового кільця поверхні зрощення задньої кришки (3) Пошкодження гумового кільця на шийці вала (4) Ослаблення болта на змичку рульового механізму	(1) Заміна манжети або затягування болта (2) Прочищення, заміна манжети. (3) Заміна гумового кільця (4) накручування болта

код	опис несправності	Причина несправності	метод усунення
2	важкий поворот	<p>(1) Недостача обсяг палива шестерінчастого масляного насоса, витік масла з шестерінчастого масляного насоса, або заїдання в фільтральної сітці поворотного водяного бака, повільний поворот легкий, швидкий поворот важкий.</p> <p>(2) Під час повороту керма циліндр то рухається, то не рухається.</p> <p>(3) Недостача рівня масла поворотного водяного бака</p> <p>(4) Ослаблення сили пружини запобіжного клапана, або ущільнення сталеві кулі, поворот з легким навантаженням легкий, поворот з наросуванням навантаження важкий.</p> <p>(5) Надмірно велика в'язкість масляної рідини</p> <p>(6) Вихід одностороннього клапана сталеві кулі в корпусі клапана з ладу, швидке і повільне обертання керма важкі, до того ж обертання безсило</p> <p>(7) Витік масла з обертаючої системи, включаючи внутрішня витік (з гідроциліндра), і зовнішня витік</p>	<p>(1) Перевіряється, чи нормально працює шестеренний масляний насос, і очищається фільтральна сітка.</p> <p>(2) випуск повітря з системи і перевірка входу газу в масловсасиваючий трубопровід.</p> <p>(3) Наповнення маслом до заданої висоти рівня масла</p> <p>(4) Очищення запобіжного клапана і регулювання тиску пружини запобіжного клапана</p> <p>(5) Застосування заданої масляної рідини</p> <p>(6) Догляд та утримання або заміна запчастин</p> <p>(7) Перевірка і усунення точок витоку масла</p>

код	опис несправності	Причина несправності	метод усунення
3	Вихід повороту з ладу	<p>(1) Злам або деформація пальця</p> <p>(2) Злам або деформація отвори паводкового валу</p> <p>(3) Помилкова установка положень ротора і паводкового валу</p> <p>(4) Поврежені поршня гідроциліндра повороту або кільця ущільнювача поршня</p>	<p>(1) заміна пальця</p> <p>(2) Заміна паводкового валу</p> <p>(3) повторна збірка</p> <p>(4) Заміна поршня або кільця ущільнювача</p>
4.	Поворот без сили людини	<p>(1) Надмірно великий зазор між ротором і статором</p> <p>(2) У зв'язку з тим, що при динамічному повороті водій не явного відчуття приходу поршнем гідроциліндра в граничне положення. При повороті за допомогою сили людини кермо обертається, а гідроциліндр не рухається.</p>	<p>(1) Заміна ротора і статора</p> <p>(2) Заміна ущільнювального кільця поршня</p>
5.	нечутливість повороту	<p>(1) Надмірно великий зазор золотника і букси клапана</p> <p>(2) Надмірно великий зазор паводкового валу і пальця</p> <p>(3) Надмірно великий зазор паводкового валу і ротора</p> <p>(4) Злам пластини відтяжної пружини або надмірно м'яка</p>	<p>(1) Заміна.</p> <p>(2) Заміна.</p> <p>(3) Заміна.</p> <p>(4) Заміна.</p>

Таб. 3.9. Несправності системи гідравлічної підвіски і методи їх усунення

код	опис несправності	Причина несправності	метод усунення
1	Важкий і легкий вантаж не зможуть піднятися.	<p>(1) Рівень масляної корпусу підйомника був занадто низькому.</p> <p>(2) Заїдання фільтральної сітки маслофільтра</p> <p>(3) Вхід газу в масловсасиваючій трубопровід</p> <p>(4) Вихід шестерінчастого масляного насоса з ладу</p> <p>(5) Падання зовнішньої і внутрішньої пружною шпильки на валі командного важеля</p> <p>(6) Падання похитав повідця розподільника</p> <p>(7) Основний контрольний клапан затримує на нейтралі або спусковому місці, або клапан відкачування заклинювало на розблокованому місці</p> <p>(8) Затримка основного контрольного клапана</p> <p>(9) Затримка спускового клапана</p> <p>(10) Штовхач скоротився, або спусковий клапан в зборі розкрутив і вигвинчують, щоб спусковий клапан не відкрився</p> <p>(11) Закриття магістралей циліндра з головки циліндра</p>	<p>(1) Наповнення маслом до заданого рівня масла.</p> <p>(2) Очищення або заміна фільтральної сітки фільтра</p> <p>(3) Перевірка з'єднань трубопроводу</p> <p>(4) Перевірка, ремонт або заміна шестерінчастого масляного насоса</p> <p>(5) Перевстановить пружну шпильку.</p> <p>(6) Відкриває розподільник, встановить похитав поводок</p> <p>(7) Демонтаж подільника і очищення всіх клапанів</p> <p>(8) Очищення основного контрольного клапана</p> <p>(9) Очищення спускового клапана</p> <p>(10) Знімає пробку спускового клапана, перекоректірует проміжок штовхача спускового клапана або закрутить спусковий клапан в зборі</p> <p>(11) відкриває магістраль</p>

код	опис несправності	Причина несправності	метод усунення
2	Підйом легкого вантажу, важкий вантаж не зможе піднятися або піднятися повільно	<ul style="list-style-type: none"> <li>(1) Витягування масла з усмоктувального трубопроводу або увійти газу в нього</li> <li>(2) Надмірне низьке регулює тиск запобіжного клапан системи</li> <li>(3) Надмірне низьке регулює тиск запобіжного клапан гідроциліндра</li> <li>(4) Важке зношених шестерінчастого масляного насоса і недостача тиску</li> <li>(5) Витік масла з кільця ущільнювача гідроциліндра</li> </ul>	<ul style="list-style-type: none"> <li>(1) Перевірка усмоктувального трубопроводу і фільтра</li> <li>(2) Регулювання і заміна запобіжного клапана системи</li> <li>(3) Регулювання і заміна запобіжного клапана гідроциліндра</li> <li>(4) Відновлення або заміна шестерінчастого масляного насоса</li> <li>(5) Заміна ущільнювального кільця гідроциліндра</li> </ul>
3	Вібрація Сільмаш при підйом і повільний підйом	<ul style="list-style-type: none"> <li>(1) заїдання фільтра</li> <li>(2) Вхід газу в всмоктуючий трубопровід</li> <li>(3) Вихід шестерінчастого масляного насоса з ладу</li> <li>(4) Надмірно низький рівень гідравлічного масла</li> </ul>	<ul style="list-style-type: none"> <li>(1) Очищення або заміна золотника</li> <li>(2) Усунення витoku газу із з'єднання і кільця форми Про</li> <li>(3) Заміна шестерінчастого масляного насоса</li> <li>(4) Заливка мастила на вимогу</li> </ul>

код	опис несправності	Причина несправності	метод усунення
4	Частішають вібрація голови сельмашіни після підйому, швидка зупинка після погашення двигуна	<p>(1) Погане ущільнення одностороннього клапана розподільника</p> <p>(2) Погане ущільнення спускового клапана</p> <p>(3) Витік масла з запобіжного клапана гідроциліндра або неправильне регулювання</p> <p>(4) Пошкодження кільця форми Про поршня гідроциліндра і витік масла</p> <p>(5) Погана установка, падання або псування кільця ущільнювача між розподільником або головкою циліндра і отвором бензоподвода корпусу підйомника</p>	<p>(1) Очищення односторонній клапан, в необхідності зубопрітірка тонкому шліфтом</p> <p>(2) Очищення або зубопрітірка спускового клапана</p> <p>(3) Відновлення або повторне регулювання запобіжного клапана гідроциліндра</p> <p>(4) Заміна кільця форми Про</p> <p>(5) Перевірка і заміна ущільнювача кільця</p>
5	Розподільник верещить, коли важіль знаходиться в підйомному місці	(1) Коригування була правильною, внутрішня стріла навалила на корпус підйомника, щоб розблокував запобіжний клапан	(1) Спочатку вимірює тут підйомну Вистота сільськогосподарського, потім перекоректірує і скоротить регулювальний стержень для управління позиціями сили, щоб максимальна підйомне місце нижче колишнього місця.

код	опис несправності	Причина несправності	метод усунення
6	Головка циліндра без гідровихода і чи гідровиход був безсильна	<p>(1) Чи не перетинала шлях бензоподвода циліндра</p> <p>(2) Погане ущільнення між передньому коноїд з конусом контрольного клапана спусковий швидкості</p> <p>(3) Підйомник знаходиться в нейтралі підйому</p>	<p>(1) За годинниковою стрілкою закрутить командний маховик по спусковий швидкості</p> <p>(2) Зубопрітірка конуса з передньому коноїд контрольного клапана по спусковий швидкості</p> <p>(3) Поставить командний важіль підйомника на спусковий місце, щоб стрілка спускала до мінімального місця, перетинав шлях бензоподвода циліндра. Потім поставить командний важіль в підйомному місці.</p>

### 3.16.1.7 Несправності пневматичної гальмівної системи і методи їх усунення

Таб. 3.10. Несправності пневматичної гальмівної системи і методи їх усунення

код	опис несправності	Причина несправності	метод усунення
1	тиск недостатньо	<p>(1) Витік повітря з трубопроводу</p> <p>(2) Знос прокладки випускного клапана ексгаустера або пошкодження пружини</p> <p>(3) Серйозний знос поршневого кільця, гільзи циліндрів</p> <p>(4) відмова пневмометрию</p> <p>(5) Запобіжний клапан не може бути закритий</p>	<p>(1) Перевірка витоку повітря і усунення</p> <p>(2) заміна</p> <p>(3) Заміна поршневого кільця, гільзи циліндрів</p> <p>(4) Ремонт або заміна пневмометрию</p> <p>(5) Перевірка або заміна запобіжного клапана</p>
2	Клапан ручного гальма не повертається у вихідне положені	<p>(1) Пил потрапила в клапан стоянкового гальма</p> <p>(2) Масло або вода потрапила в клапан стоянкового гальма.</p>	<p>(1) Прочищення клапан стоянкового гальма.</p> <p>(2) Випуск масла або води з ресивера, очищення клапан стоянкового гальма</p>

код	опис несправності	Причина несправності	метод усунення
3	Клапан ручного гальма не випускає повітря.	(1) заїдання штовхача  (2) Розрив поворотної пружини або ослаблення пружності	(1) Техогляд і ремонт, забезпечення плавного руху штовхача без перешкод  (2) Заміна поворотної пружини

### 3.16.2 Несправності електричної системи і методи їх усунення

#### 3.16.2.1 Несправності стартера і методи їх усунення

Таб. 3.11. Несправності стартера і методи їх усунення

код	опис несправності	Причина несправності	метод усунення
1.	Стартер не працює	(1) Ємність акумулятора недостатня. (2) Забруднення клем акумулятора, ослаблення кабелю (3) Ослаблення кабельного роз'єму, корозія заземлюючого проводу (4) Обрив Пуск перемикача (5) Поганий контакт вуглецевої щіткою з колектором (6) Внутрішнє розмикання і короткозамикання стартера	(1) Зарядитися акумулятор на вимогу (2) Очищення бруду, закріплення анкера (3) Закріплення роз'єму, видалення корозії (4) Затягування роз'єму, надійно підключення. (5) Регулювання пружності пружини щітки, очищення колектора (6) Перебирання пускового електромотора



код	опис несправності	Причина несправності	метод усунення
2	Ослаблений запуск стартера, запуск двигуна неможливий	<ul style="list-style-type: none"> <li>(1) Ємність акумулятора недостатня.</li> <li>(2) Несправний контакт проводки</li> <li>(3) Перевитрата або засолювання на поверхні колектора.</li> <li>(4) Великий знос вуглецевої щітки або тиск пружини вуглецевої щітки недостатньо викликав поганий контакт між вуглецевої щіткою і колектором.</li> <li>(5) Абляція основного контракту втягує реле, несправний контракт</li> <li>(6) Серйозний знос підшипника, заклинювання якоря з корпусом</li> </ul>	<ul style="list-style-type: none"> <li>(1) Заряд акумулятора.</li> <li>(2) Закрутить скріплення проводки</li> <li>(3) Шліфування поверхні колектора, видалення бруду</li> <li>(4) Заміна або регулювання</li> <li>(5) Прішліфуєт неметалевої шкіркою з маркою "0"</li> <li>(6) заміна підшипника</li> </ul>
3	Двигун вже працює, але стартер продложает обертати, і верещить	<ul style="list-style-type: none"> <li>(1) Мідний контактний диск перемикача схеми стартера склеював з двома контактами.</li> <li>(2) Закаболіваніе важеля стартера або ослаблення і падання ексцентрічного гвинта</li> <li>(3) Поломка або втрата пружності пружини для повернення важеля</li> <li>(4) Поломка або вигин якірного вала пускового електромотора</li> <li>(5) заклинювання вінця</li> <li>(6) Склеював контакт Пуск реле</li> <li>(7) Після запуску перемикач запалення не автоматично повертає в колишнє місце</li> </ul>	<ul style="list-style-type: none"> <li>(1) Перевірка лінії, доробка контакту</li> <li>(2) Перекоректіровка і фіксування</li> <li>(3) заміна пружини</li> <li>(4) Заміна пуску електродвигуна</li> <li>(5) доробка вінця</li> <li>(6) Заміна Пуск реле</li> <li>(7) Заміна перемикача запалювання</li> </ul>

### 3.16.2.2 Несправності електричної системи і методи їх усунення

Таб. 3.12. Несправності стартера і методи їх усунення

код	опис несправності	Причина несправності	метод усунення

1	Генератор не виробляє електрику	<ul style="list-style-type: none"> <li>(1) Неправильна електропроводка, відключення електропроводки, поганий контакт.</li> <li>(2) Розмикання обмотки ротора.</li> <li>(3) Пошкодження випрямного діода.</li> <li>(4) Поганий контакт вуглецевої щітки.</li> <li>(5) Пошкодження регулятора.</li> </ul>	<ul style="list-style-type: none"> <li>(1) Перевірка схеми.</li> <li>(2) Техогляд і ремонт або заміна генератора в зборі.</li> <li>(3) заміна діода</li> <li>(4) Видалення бруду, заміни вуглецевої щітки</li> <li>(5) Ремонт або заміна регулятора.</li> </ul>
2	Генератор недостатньо виробляє електрику	<ul style="list-style-type: none"> <li>(1) Ослаблення приводного V-образного ременя</li> <li>(2) Поганий контакт вуглецевої щітки, куліса забруднена маслом</li> <li>(3) пошкодження регулятора</li> <li>(4) Рівень електроліту в акумуляторі занадто низький або серйозна вулканізація, надмірне старіння</li> </ul>	<ul style="list-style-type: none"> <li>(1) Коригування натяжки приводного V-образного ременя</li> <li>(2) Регулювання щітки, очищення контактної кільця</li> <li>(3) Заміна регулятора.</li> <li>(4) Додавання електроліту до встановленого рівня, в разі серйозного сульфирования полюсної пластини не має можливість відновити ємнісний акумулятор, то повинні бути замінені.</li> </ul>
3	Струм зарядки генератора занадто високий, легко викликає перевитрату лампочки	Регульоване напруга регулятора занадто висока	Заміна регулятора напруги

## 3.16.2.3 Несправності акумуляторів і методи їх усунення

Таб. 3.13. Несправності акумуляторів і методи їх усунення

код	опис несправності	Причина несправності	метод усунення
1	Ємність акумулятора не достатня, важко пускає двигун	<p>(1) Рівень електроліту був занадто низькому</p> <p>(2) Короткозамиканіє міжполюсними пластинами</p> <p>(3) Сульфирование полюсної пластини</p> <p>(4) Поганий контакт проводів, велика кількість окисів, нестача заряду</p>	<p>(1) Додавайте дистильовану воду або розбавлену сірчану кислоту густиною 1.28g/ Cm<sup>3</sup> (г / см<sup>3</sup>)</p> <p>(2) Для чищення замініть електроліт.</p> <p>(3) Неодноразово заряджайте і розряджайте, усуньте вулканізацію</p> <p>(4) Закріпіть з'єднання, видаліть окису, змащуйте клеми тонким шаром вазеліну.</p>

код	опис несправності	Причина несправності	метод усунення
2	Саморозряд занадто великий	<p>(1) Наявність домішки в електроліті</p> <p>(2) Коротке замикання зовнішньої ланцюга акумулятора</p> <p>(3) Розлив електроліту по поверхні акумулятора викликав коротке замикання анодної і катодної клем</p> <p>(4) Металевий інструмент або важільна деталь розташований між анодною і катодного клемми, це викликало серйозне коротке замикання</p> <p>(5) Відшаровування активних речовин на пластині, рівень осадження занадто високий, це спричинило коротке замикання пластини; пошкодження перегородки спричинило коротке замикання пластини; повідка пластини спричинило коротке замикання пластини</p>	<p>(1) На вимогу доливає електроліт, підготовлений хімічної чистої сірчаної кислотою і перегінній водою</p> <p>(2) Перевірте ланцюг, в якій виникло коротке замикання, усуньте несправності</p> <p>(3) Очищення поверхні і капмтеля акумулятора щёлком або гарячою водою, щоб його зовнішня поверхня була чистою (можна потрапити в акумулятор)</p> <p>(4) Не можна покласти металеву систему важеля деталь або інструмент на поверхню акумулятора</p> <p>(5) Ремонт або заміна акумулятора</p>

Таб. 3.14. Несправності приладів і методи їх усунення

код	опис несправності	Причина несправності	метод усунення
1	Показчик температури води постійно вказує температуру найбільш низьку	(1) Розмикання ланцюга, поганий контакт роз'єму з'єднання (2) Пошкодження датчика температури води (3) Термобатіграф бездіяльний	(1) Перевіряє лінію, очищення бруду скріплення роз'єму (2) Заміна датчика температури води (3) Заміна показчика температури води
2	Показчик температури води постійно вказує температуру найбільш високу	(1) Відмова короткозамикання датчика водної температури (2) Коротке замикання ланцюга (3) Термобатіграф бездіяльний	(1) Заміна датчика температури води (2) Перебирання і усунення короткозамикання (3) Заміна показчика температури води
3	Показчик рівня палива ненормально працює	(1) Існує обрив і короткозамикання лінії (2) Розмикання, коротке замикання, поганий контакт ланцюга датчика рівня палива (3) Масляний манометр бездіяльний	(1) Техогляд і ремонт, усунення несправності (2) Техогляд і ремонт або заміна датчика (3) Заміна масляного манометра
4	Нерегулярність вказівки повітряного манометра	(1) пошкодження приладу (2) Протікання рукава для транспортування повітря	(1) Перебирання і заміна приладів (2) Перебирання і заміна рукава для транспортування повітря

Таб. 3.15. Несправності освітлення і методи їх усунення

код	опис несправності	Причина несправності	метод усунення
1	Без ближнього світла фар	(1) Розмикання ланцюга; перепал запобіжника захисту від короткого замикання (2) Несправний контакт перемикача перемикачя освітлення (3) перегорання запобіжника	(1) Техогляд і ремонт, підключення (2) Перебирання і заміна (3) Заміна якісної лампочки
2	Задні ліхтарі не горять	(1) обрив лінії (2) Поганий контакт, пошкодження перемикача задніх ліхтарів	(1) Перебирання і підключення (2) Техогляд і ремонт або заміна

#### 4 Приналежності, запасні і швидкозношувані частини

##### 4.1 А г р е г а т и і з а п ч а с т и н и

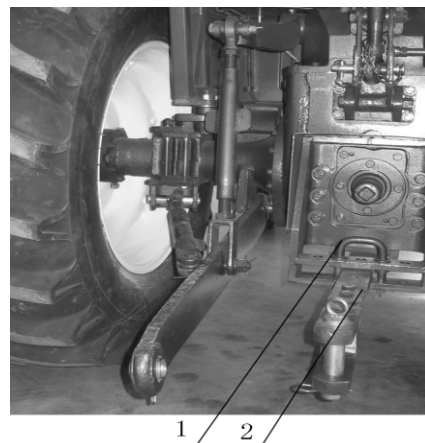
###### 4.1.1 Захисна рама (опціонально)

Трактор серії ОРІОН RH може компонувати запобіжну раму OECD, щоб уник пошкодження від випадкового перекидання.

###### 4.1.2 качати водило (опціонально)

Хитається водило тільки використовується для тягових сільськогосподарських знарядь. Задній кінець водила через тяговий палець з'єднується з сільськогосподарськими знаряддями. Водило може гойдатися в горизонтальному напрямку, коли трактор з буксированими сільськогосподарськими знаряддями рухається назад, слід вставити фіксований палець «1» в отвір тягової пластини, щоб водило «2» не хиталося. (Рис. 4-1).

Огортання водила дозволяє змінити висоту точки буксування, щоб досягати відповідної висоти для буксування комплектуючих сільськогосподарських знарядь.



Мал. 4-1 Використання маятникової тягової штанги

1. фіксатор 2. тягова штанга

#### 4.1.3 специфікація бортінструмента

Таб. 4-1 специфікація бортінструмента

код	позначення	Найменування	кількість	Примітка
1	JB / T 7942.1	Пресо́ва масля́нка А100	1	
2	QB / T 2564.4	Проста отвёрка 1 × 5.5 × 125P	1	
3	QB / T 2564.5	Хресто́ва ви́крутка 6 × 150P	1	
4	GB / T 4388	Двосторо́нній ключ 10 × 13 × 135	1	
5	GB / T 4388	Двосторо́нній ключ 16 × 18 × 183	1	
6	GB / T 4388	Двосторо́нній ключ 21 × 24 × 223	1	
7	GB / T 4388	Двосторо́нній ключ 27 × 30 × 244	1	

#### 4.1.4 Специфікація бортапчастей

Таб. 4-2 Специфікація бортапчастей

код	позначення	Найменування	кількість	Примітка
1	DE2383.51.6-04	засу́вка 10А	1	
2	DE2383.51.6-05	засу́вка 15А	1	
3	DE2383.51.6-06	засу́вка 20А	1	
4	FT65.48.080	Засу́вка заднього трайлер	1	
5	FT354.58A.030	роз'єм	1	З простому гідровиходом, метричний роз'єм
			4	Без простого гідровихода, з багатоканальним клапаном, метричний роз'єм
			5	З простому гідровиходом, з багатоканальним клапаном, метричний роз'єм

#### 4.1.5 Перелік супровідних документів

Таб. 4-3 Специфікація бортових документів

код	позначення	Найменування	кількість	Примітка
1		Керівництво по експлуатації трактора	1	
2		Супроводжуючі запасні частини двигуна	1	Придбано у виробника двигунів
3		паспорт продукції	1	
4		паспорт двигуна	1	Придбано у виробника двигунів
5		Каталог вузлів і деталей трактора	1	
6		Довідник по гарантійному обслуговуванню «Три види гарантія»	1	
7		Ящик бортових документів двигуна	1	З двигуном
8		Пакувальний лист супроводжуючих предметів	1	

Примітка: Приймання супроводжуючих інструментів, запасних частин, документів повинна бути проведена відповідно до пакувального листу дизельного двигуна.

#### 4.2 Специфікація швидкозношуваних запчастин

Легкоповреждаємих деталі колісного трактора серії ОРІОН RH: перераховані зещёлкі в таблиці 4-2, також запчастини нижченаведеної таблиці;

Таблиця 4-4. Специфікація лампочок, гумових виробів та інших швидкозношуваних частин

код	позначення	Найменування	кількість	Примітка
1	12V-1141-28W	Лампа для заднього робочого освітлення	1	2 штук для третього покоління з покриттям
2	12V-1141-21W	Лампа для переднього і заднього поворотного освітлення	4	



3	12V-89-5W	Лампа для габаритного освітлення	2	
4	12V-H4-55 / 60W	Двухшелевіста лампа для дистанційного і близького освітлення	1	
5	12V-1141-21W	Лампа для гальмівного освітлення	2	
6	RH324.20A-01	Колоїдне кільце для протягування проводки	1	
7	FT220.40.301	Кожух поворотного важеля	1	
8	RH250.362D-01	пилозахисні кільце	1	Для машини з човниковим перемиканням передачі
9	FT250.47C.230	Ущільнювач покриття машини	1	
10	RH250.475B-01	колоїдний ущільнювач	1	

#### Важливі пункти:

1. Вищевказані різні запасні частини, інструменти та швидкозношувані частини являють собою спеціальні деталі для даної машини, які повинні добре зберігатися без втрат, щоб їх використовувати в процесі експлуатації, ремонту і технічного обслуговування машини; втрата деталей може призвести до впливу на функціонування і зниження ефективності роботи машини.
2. Під час проведення ремонту та технічного обслуговування, використовуйте оригінальні деталі відповідно до вимог виробника; використання неоригінальних деталей може призвести до впливу на функціонування, ефективність роботи і термін служби машини, навіть виникненню загрози безпеки.

## 5 Опис процедур з технічного обслуговування

Технічне обслуговування являє собою комплекс заходів, спрямованих на попередження передчасного зносу деталей трактора шляхом регулярного проведення очищення, перевірки, змазування, затягування, регулювання або заміни певних деталей. Регулярне проведення технічного обслуговування дозволяє знизити швидкість зносу різних деталей, зменшити ймовірність несправностей, продовжити термін служби і т. Д., Щоб трактор постійно працював в нормальному робочому стані.

### Важливі пункти:

1. Тільки дозволяючи персоналу проводити ремонт і технічне обслуговування, який пройшов технічну підготовку і знає технічні характеристики даного трактора, щоб уникнути пошкоджень трактора.
2. З метою забезпечення нормального робочого стану і терміну служби трактора, технічне обслуговування повинно бути проведено в суворій відповідності з процедурами технічного обслуговування.
3. Протягом гарантійного терміну трактора, якщо технічне обслуговування і управління даного трактора було проведено персоналом, що не пройшли технічну підготовку і не знає технічні характеристики даного трактора, або протягом гарантійного терміну, встановленого виробником, користувач не виконав відповідне технічне обслуговування відповідно до вимог, що призвело до пошкоджень трактора, при цьому користувач втрапить право на гарантійне обслуговування «Три види гарантії» даного трактора.
4. Не допускається несанкціонована регулювання тиску відкриття запобіжних клапанів двигуна, гідравлічної системи та пневматичної гальмівної системи, також тиску відкриття клапана кришки водяного радіатора, в іншому випадку, це може призвести до пошкоджень трактора, негативному впливу на технічні характеристики машини, також втрати права на гарантійне обслуговування « три види гарантії ».

## 5.1 Процедури технічного обслуговування

За накопленим робочим годинах технічний догляду та утримання трактора серії TE розділяє на техуход за кожну зміну, техуход за кожні робочі 10 годин, техуход за кожні робочі 50 годин, техуход за кожні робочі 200 годин, техуход за кожні робочі 400 годин, техуход за кожні робочі 800 годин, техуход за кожні робочі 1600 годин, техуход за зимовий спеціальне обслуговування, техуход за довгострокове збереження.

### 5.1.1 Щозмінне технічне обслуговування (ЩО)

- (1) Видаліть налиплий пил і масляну грязь з трактора, якщо трактор працює в курній середовищі, слід прочистити повітряний фільтр.
- (2) Перевіряє зовнішні основні кріпильні болти і гайки трактора, особливо, гайки переднього і заднього колеса, в необхідності закріпить.
- (3) Перевірте рівень масла в масляному картері двигуна, рівень води у водяному радіаторі, рівень палива в паливному баку, рівень масла в масляному баку гідравлічного рульового управління, рівень масла в масляному баку підйомного механізму і рівень електроліту в акумуляторі, при необхідності доведіть їх до норми; при перевірці рівня масла в масляному картері, слід поставити трактор на рівну горизонтальну поверхню, перевірка повинна бути проведена через 15min після зупинки двигуна.
- (4) Заправте мастилом по таблиці технічного обслуговування 1.
- (5) Перевірте, чи немає витоків повітря, масла, води і т. Д., В разі виявлення витоків «повітря, масла і води», слід їх усунути.
- (6) Перевірте тиск в передніх і задніх шинах, при необхідності доведіть тиску до норми.
- (7) Перевірка і коригування вільного ходу педаль зчеплення і гальма
- (8) На вимогу "поточне утримання" керівництва по експлуатації дизель-мотора виробляє технічний догляд та утримання.

### 5.1.2 Техуход за кожні робочі 50 годин

- (1) Виконайте всі роботи щоденного технічного обслуговування.
- (2) Перевірте рівень масла в повітряному фільтрі з масляною ванною і видаліть пил.
- (3) Перевірка натяжки ременя вентилятора (коли натискає ремінь рукою, свисание становить (15 ~ 20) мм), в необхідності здійснює коригування.
- (4) Електродний роз'єм акумулятора помазати мастилом, щоб запобігав корозію.
- (5) Відкриває мастилозливного пробку зчеплення, випустить накопичене машинне масло.
- (6) На вимогу "першорядний техуход" керівництва по експлуатації зідель-мотора виробляє технічний догляд та утримання.

### 5.1.3 Техуход за кожні робочі 200 годин

- (1) Виконання всіх змістів техухода за робочі 50 годин
- (2) Заміна машинного масла буркуну бака двігателля, і очищення буркуну бака і маслопоглощаемий маслопріёмнік, очищення фільтра машинного масла.
- (3) Очищення і догляд маслованни повітряного фільтра
- (4) Очищення фільтра мащін масла підйомника, в необхідності заміна фільтроелемента.
- (5) Очищення фільтра мащін масла підйомника, в необхідності заміна фільтроелемента.

### 5.1.4 Технічне обслуговування через кожні 400h (годин) роботи

- (1) Виконання всіх змістів техухода за робочі 200 годин
- (2) Перевірка висоти масляного рівня передавальної коробки, в необхідності доливає.
- (3) Перевірка висоти масляного рівня переднього приводного моста, в необхідності доливає.
- (4) Перевірка і коригування переднього пучка переднього колеса і натяжки підшипника переднього колеса, в необхідімаості повинні бути коригувати. Заміна мастила передньої маточини.
- (5) Перевірка холостого кута керма, в необхідності повинні бути коригувати.
- (6) Очищення і догляд фільтра гідросистеми.
- (7) На вимогу "трёхстепенний техуход" керівництва по експлуатації зідель-мотора виробляє технічний догляд та утримання.

### 5.1.5 Технічне обслуговування через кожні 800h (годин) роботи

- (1) Виконання всіх змістів техухода за робочі 400 годин.
- (2) Заміна масла гідросистеми
- (3) Повне очищення для водяного бака хлМалтоводородом з щільністю 25%, потім промивання чистою водою.
- (4) Очищення передавальної коробки, заміна мастила під час нагрівання машини.
- (5) Очищення маслопоглощаємой сітки фільтра гідросистеми, перевірка чистоти масляної, в необхідності очищення внутрішньої камери корпусу підйомника, заміна нового машинного масляної.
- (6) Перевірка і коригування проміжку заслінки.
- (7) Перевірка і коригування тиску ежектування струминного насоса.
- (8) Очищення масляного бака і фільтру масляного бака.
- (9) На вимогу "чотиріхступенний техуход" керівництва по експлуатації зідель-мотора виробляє технічний догляд та утримання.

### 5.1.6 Техуход за кожні робочі 1600 годин

- (1) Виконання всіх змістів техухода за робочі 800 годин.
- (2) Розбір двигуна і електромотора, вимивання старої смизкі підшипника, і заміна новим мастилом.
- (3) Замініть мастильна масла в центральній головній передачі і кінцевої передачі переднього провідного моста.
- (4) Вставить передній підшипник зчеплення і підшипник-сепаратор в плавильної високотермостойкой мастилi, доливає мастило.
- (5) Перевірка стану проміжку і відбитка зчеплення цетральної трібкі, перевірка проміжку підшипника і предкомпакта, в необхідності здійснює коригування.
- (6) Після закінчення догляду та утримання перевстановить і короткострокові СПРОБА, перевіряє і коригує робочий стан різних агрегатів.

### 5.1.7 Техуход за зимовий спеціальне обслуговування

Коли температура нижче 5 ° С, крім виконання "техуход за кожен змін", ще повинні бути строго дотримуватися нижченаведені вказівки;

- (1) З метою зручного пускового двигуна, може доливати гарячу воду з температурою (60 ~ 80) ° С в систему охолодження.
- (2) Після пускового холодної машини повинні бути спочатку підігрівати, зетем робити операцію.
- (3) Після закінчення операції трактора якщо довго зупинив, повинна бути спорожнити охолоджують воду системи охолодження двигуна.
- (4) По сезону або температурі вибирає паливо і мастило.
- (5) З метою забезпечення удобопускового двигуна і трактора, пропонує в суворій зимі паркувати під теплозахисну сараюху або гарж

### 5.1.8 Технічне обслуговування в період довгострокового зберігання

Якщо термін зберігання трактора менше 1 місяця, час заміни машинного масла в двигуні не більше 100h, не потрібно взяти спеціальних запобіжних заходів. Якщо термін зберігання трактора більше 1 місяця, слід виконати особливе технічне обслуговування, конкретно см. Пункт 6 «Зберігання» цього посібника.

Таб5-1 обслуговування колісного трактора серії RH 244

номер	Місце для обслуговування і мастила	операції	кількість точок	Цикл технічного обслуговування
1	Картер двигуна	перевірка висоти рівня рідини	1	кожна зміна
2	Масляний повітряний фільтр	перевірка висоти рівня рідини	1	кожна зміна
3	ексгаустер	перевірка висоти рівня рідини	1	кожна зміна
4	акумулятор	перевірка висоти рівня рідини	1	кожна зміна
5	Радіатор (водяного бака)	перевірка висоти рівня рідини	1	кожна зміна
6	Вал водяного бака двигуна	заправка мастилом	1	кожна зміна
7	Паливний насос	перевірка висоти рівня рідини	1	кожна зміна
8	задня маточина	заправка мастилом	1	кожна зміна

номер	Місце для обслуговування і мастила	операції	кількість точок	Цикл технічного обслуговування
9	зчеплення	Регулювання вільного ходу	1	кожна зміна
10	гальмо	Регулювання вільного ходу	2	кожна зміна
11	ремінь вентилятора	регулювання натягу	1	Через кожні 50h
12	поворотний циліндр	заправка мастилом	1	Через кожні 50h
13	Гільза шворня передньої осі	заправка мастилом	2	Через кожні 50h
14	Хитна вісь переднього моста двигуна з чотирма колесами	заправка мастилом	2	Через кожні 50h
15	Гільза центрального хитається пальця передньої осі	заправка мастилом	1	Через кожні 50h
16	Ось балансу переднього моста	заправка мастилом	1	Через кожні 50h
17	дизельний фільтр	Заміна фільтрує	1	Через кожні 200h
18	Фільтр для машинного масляної	заміна фільтра	1	Через кожні 200h
19	Фільтр моторного масла підйомника	Очищення або заміна фільтра	1	Через кожні 200h
20	Паливний насос	Заміна мастилом	1	Через кожні 200h
21	Піддон картера двигуна	Заміна мастилом	1	Через кожні 200h
22	Масляна ванна масляного повітряного фільтра	Очищення, обслуговування	1	Через кожні 200h
23	Передає коробка і підйомник	Перевірте рівень масла	2	Через кожні 200h
24	передні колеса	заправка мастилом	2	Через кожні 400h
25	Маточина педаль зчеплення	заправка мастилом	1	Через кожні 400h
26	Маточина гальмівною педаллю	заправка мастилом	2	Через кожні 400h
27	Передній Приводний міст	перевірка висоти рівня рідини	1	Через кожні 400h
28	Маслянка шкворня переднього ведучого моста	долівка мастила	2	Через кожні 400h
29	Паливний бак	Очищення, обслуговування	1	Через кожні 800h

номер	Місце для обслуговування і мастила	операції	кількість точок	Цикл технічного обслуговування
30	Впускний вентиль і випускний вентиль двигуна	Регулювання клапанних зазорів	4	Через кожні 800h
31	Паливний насос	Регулювання тиску уприскування палива	2	Через кожні 800h
32	Передає коробка і підйомник	Заміна мастилом	2	Через кожні 800h
33	Система охолодження двигуна	Очищення, обслуговування	1	Через кожні 1600h
34	Система охолодження, яка застосовує антифриз	заміна антифризом	1	Через кожні 1600h
35	Центральна передача переднього приводу	Заміна мастилом	1	Через кожні 1600h
36	Передача конечника переднього ведучого моста	Заміна мастилом	1	Через кожні 1600h

## 5.2 Регулювання муфти зчеплення



### 5.2.1 Коригування зчеплення (однодействие)

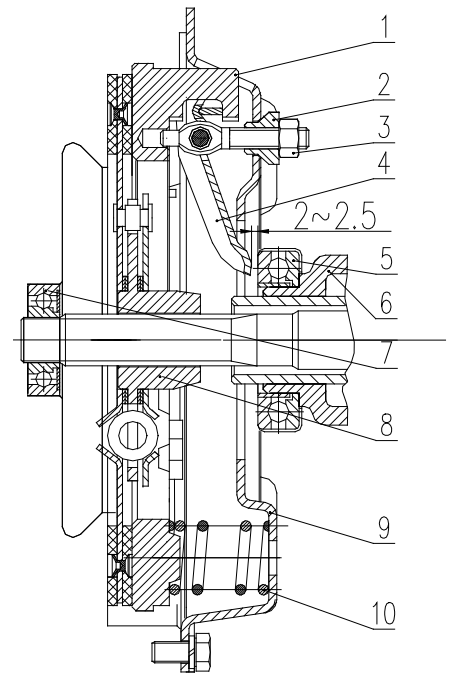
З метою забезпечення нормальної роботи зчеплення проміжок між забоем важіль-сепаратора зчеплення 4 і торцем підшипник-сепаратора 5 повинні бути (2 ~ 2.5) мм. Вільний хід педалей одноіменного зчеплення повинні бути (25 ~ 30) мм. в процесі експлуатації через неухильне зносу фрикційних сцеплання, це проміжок неухильно скорочує, навіть загубиться. Тому повинна бути регулярно перевіряти і коригувати.

(1) Метод коригування вільного ходу педаль зчеплення як нижченаведені;

Перш за все розкрутить контргайку 3 на важіль-сепараторі (див. Рис. 5-1), потім крутить регулювальну гайку 2 для коригування, щоб відстань між забоем трьох важіль-сепараторів 4 і забоем натискного диска зчеплення було ( $45 \pm 0.125$ ) мм, в решті-решт законтрите контргайкою 3. За допомогою коригування регулювального важеля штовхача зчеплення 4 (див. Рис.2) порожній хід нижньої качалка зчеплення 3 повинні бути (4 ~ 5.5) мм, забезпечує проміжок між забоем важіль-сепаратора 4 і торцем підшипник-сепаратора зчеплення 5 А складати (2 ~ 2.5) мм (показує на правому ри с.), вільний хід педалей зчеплення становить (20 ~ 25) мм, після закінчення коригування законтрите гайкою 5.

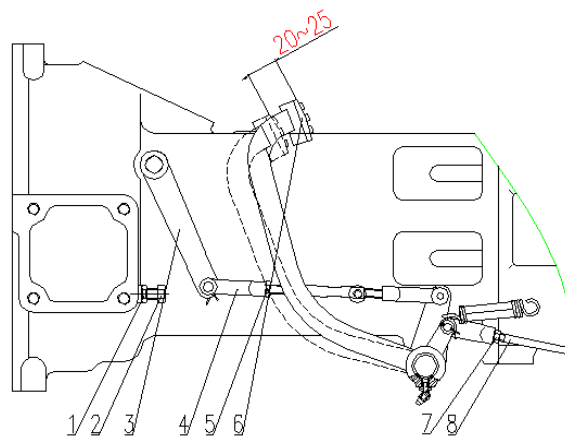
(2) Метод коригування робочого ходу педаль зчеплення як нижченаведені:

Розкрутить гайку 1 (див. Рис. 5-2, непомічених одиниця: мм), крутить гвинт обмеження 2, щоб робочий хід нижньої качалки зчеплення 3 був (30 ~ 35) мм, потім законтрите гайкою 1.



Мал. 5-1 однодействие зчеплення

1. натискний диск
2. регулювальна гайка
3. контргайка
4. важіль-сепаратор
5. підшипник-сепаратор
6. башмак підшипник-сепаратора
7. підшипник
8. ведений диск
9. корпус зчеплення
10. пружина зчеплення



Мал. 5-2 схема управління зчеплення

- 1.Контргайка 2.Гвинт обмеження 3.Качалка-сепаратор 4.Передній важіль тяги 5. Гайка  
6.Педаля зчеплення 7. Контргайка 8. Блокована тяга

### 5.2.2 Коригування зчеплення (двойної дії)

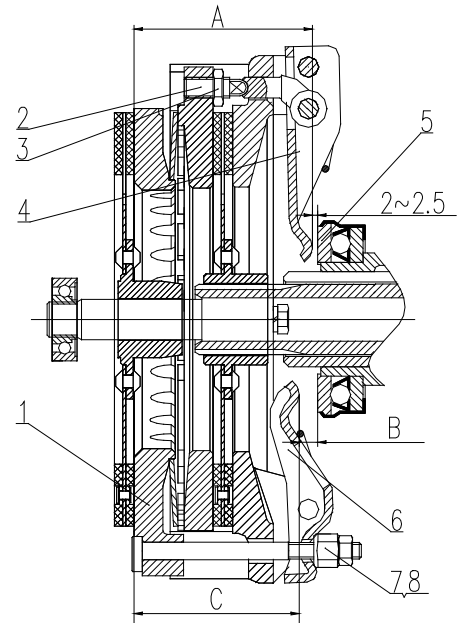
З метою забезпечення нормальної роботи зчеплення, зазор між робочою поверхнею «4» важеля розчеплення та торцевою поверхнею підшипника розчеплення «5» основного зчеплення повинен бути складений 2-2,5 мм; для трактора потужністю 25-28 л. с., зазор між важелем розчеплення «6» допоміжного зчеплення і торцевою поверхнею підшипника розчеплення «5» основного зчеплення повинен бути складений ( $B = (10 \sim 10.5) \text{ мм}$ ) 10-10,5 мм (для трактора потужністю 30-32 л. с.,  $B = (10.5 \sim 11) \text{ мм}$ ). В процесі експлуатації, оскільки поступовий знос фрикційної прокладки зчеплення може привести до поступового зменшення вищевикладеного зазору, навіть зникнення. У зв'язку з цим, слід регулярно проводити перевірку і регулювання.

(1) Метод коригування вільного ходу педаль зчеплення як нижченаведені:

Перш за все розкрутить контргайку 3 регулювального гвинта 2 (див. Мал.5-3), потім крутить регулювальний гвинт 2 для коригування, щоб відстань між забоем трьох важіль-сепаратора основного зчеплення і забоем натискного диска зчеплення 1 для машини з 25-28 л. с. було  $A = (86.5 + 0.2) \text{ мм}$  (для машини з 30-32 л. с.  $A = (101.5 + 0.2) \text{ мм}$ ), в кінці кінців законтрите гайкою 3. розкрутити гайку 7 і 8, крутить регулювальну гайку 8, щоб відстань між забоем важіль-сепаратора допоміжного зчеплення 6 і забоем натискного диска зчеплення 1 для машини з 25-28 л. с. було  $C = (78.5 + 0.2) \text{ мм}$  (для машини з 30-32 л. с. відстань було  $C = (93 + 0.2) \text{ мм}$ ), закрутити гайку 8. За допомогою коригування регулювального важеля штовхача зчеплення 4 (див. Рис.4 -2), забезпечує вільний хід педалей зчеплення (20 ~ 25) мм, після закінчення коригування законтрите гайкою 5 (див. Мал.5-2).

(2) Метод регулювання робочого ходу педалі зчеплення полягає в наступному:

Відверніть гайку «1» (див. Рис. 5-2), обертайте



Мал.5-3 Зчеплення подвійної дії

1. Нажимний диск
2. Регулювальний гвинт
3. Контргайка
4. Важіль-сепаратор основного зчеплення
5. Підшипник-сепаратор
6. Важіль-сепаратор допоміжного зчеплення
- 7, 8. Гайка

обмежувальний гвинт «2», щоб робочий хід нижнього кінця коромисла «3» зчеплення досяг 40-45мм, потім затягніть гайку «1».	
---	--

#### важливі пункти

- (1) Щоб уникнути забруднення фрикціону повинні бути часто відвертати пробку порошціу корпусу маховика, випустить засолювання з двигуна і передавального коробки. Якщо витік була серйозною, повинні бути своєчасно з'ясувати причини і усунути. У необхідності повинні бути очистити фрикціон бензоном (або гасом).
- (2) З метою запобігання та уникнення зносу фрикційних, зчеплення повинно бути часто виробляти техобслуговування і коригування; в процесі експлуатації не довільно роз'єднує і з'єднує зчеплення; коли роз'єднує зчеплення, повинна бути швидко настати педаль зчеплення до дна, не допускає працювати в полусвязующем стані, щоб не зашкодило зчеплення.
- (3) Не допускає працювати в несправному стані зчеплення, так прискорить знос фрикційних зчеплення і навіть підгоряння.
- (4) Під час установки зчеплення повинні бути доливати мастило в внутрішню камеру черевика підшипник-сепаратора 6 і підшипника (див. Рис. 5-1). Коли розібрав зчеплення, повинні бути перевіряти стан безмасла підшипник-сепаратора 5. У разі безмасла повинні бути поставити в нагрівальної літєой мастило з дисульфідом молібдену, щоб мастило проникнула в підшипник, після охолодження мастила виймає і встановить. Підшипник-сепаратор не повинна бути очистити бензином або дизпаливом, щоб не витирала мастило підшипника. Інакше, повинні бути сново доливати мастило.

### 5.3 Регулювання гальма

5.3.1 Коли з'явилася одна з нижченаведених ситуацій для гальма, повинні бути проводити коректування:

- Вільний хід педалей гальма був занадто великим, отторма живание;
- Вільний хід педалей гальма був занадто маленьким, проміжок між фрикціоном і гальмівної маточиною був занадто маленьким, а часто перебував на полутормозном стані;
- Права та ліва гальмівна сила була неузгодженою, у трактора є явище "відхилення".

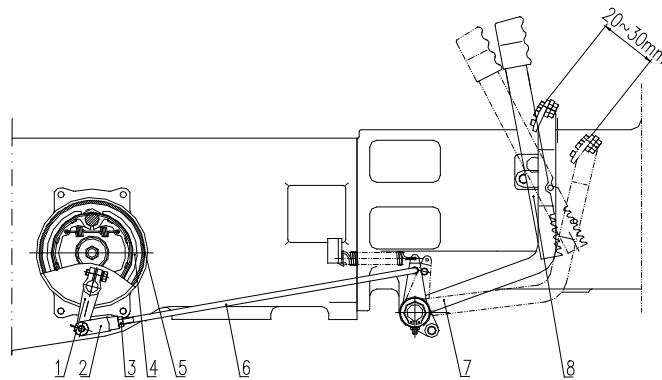
5.3.2 Метод коригування гальма:

- Метод коригування гальма

Розкрутите контргайку 3 гальмівного стрижня 6, крутить регулювальний важіль 2 гальмівного стрижня, зміна довжини гальмівного стержня, щоб вільний хід педалей гальма (зміщення педаль гальма, коли усунення проміжку між гальмівною маточиною 5 і фрикціоном колодки гальма 4) знаходився в діапазоні (20 ~ 30) мм, і довжина лівого і правого гальмівного стрижня 6 був одноголосної, потім законтрите контргайкою 3.

- Коригування явища "відхилення" гальма:

Коли коригування лівого і правого гальма була одностайною, під час гальма трактора з високою швидкостей буде розбіжностей, що виникли довжини відбитка лівої і правої шини, тобто явище "відхилення". Тут повинні бути доречно сокращаться довжину гальмівного стержня з короткому відбитком, або доречно збільшувати довжину гальмівного стержня з довгому відбитком, аж до одностайності довжини відбитка лівої і правої шини, і може надійно гальмувати, потім законтрите гайкою 3.



Мал.5-4 гальмівна система

1. качалка гальма 2.регулювальний важіль 3.контргайка 4.фрикціон колодки гальма  
5.гальмівна маточина 6.гальмівний стрижень 7.гальмівна педаль  
8.компонент блокованого щитка гальма

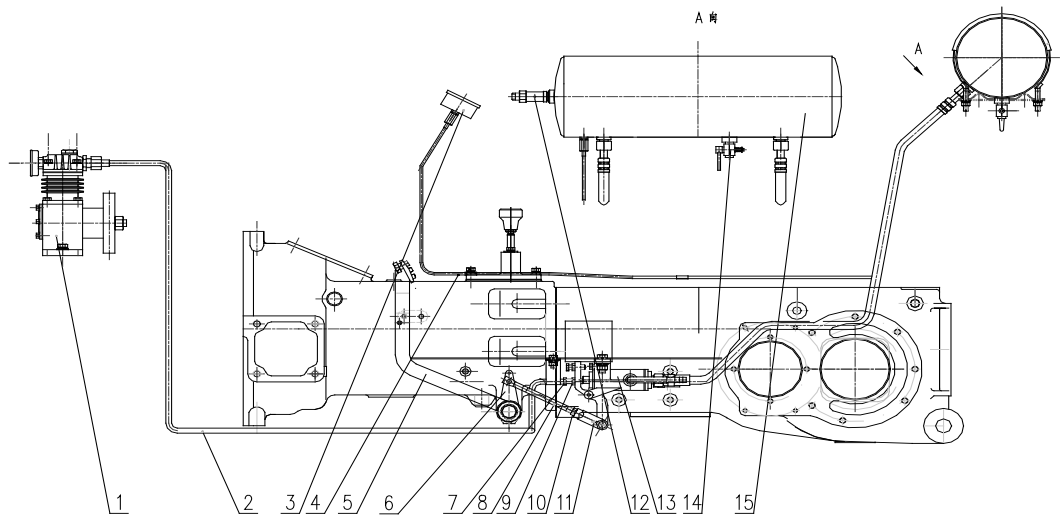


Увага! Вільний хід лівої і правої гальмівної педалі трактора повинні бути однаковими, інакше під час аварійного гальмування трактор буде відхилятися від траєкторії, це може призвести до серйозної аварії.

#### 5.4 Коригування пневмогальма трайлер

- (1) Під час транспортування з трайлером тиск пневмосистеми не повинен бути нижче 0.44 Мра, в іншому випадку, повинен бути скорегований тиск до встановленої величини.
- (2) Зазвичай балансовий тиск ресивера не повинно бути нижче 0.70Мра. інакше повинні бути коригувати регулятор тиску. Під час зупинки операції двигуна, якщо зчитування пневмометрию швидко знижується, тобто існує розгерметизація, повинні бути своєчасно перевіряти і усунути.
- (3) Тиск деблокування запобіжного клапана ресивера становить (0.75 ~ 0.8) МРа, в процесі експлуатації якщо помітив зчитування пневмометрию перевищувати вищесказаного діапазон, повинні бути своєчасно проводити коригування.
- (4) В процесі експлуатації якщо помітив тиск ресивера завжди в діапазоні (0.75 ~ 0.8) Мра або вище, значить, що запобіжний клапан не грає в роль розвантаження, повинні бути своєчасно очистити або замінити запобіжний клапан.
- (5) Після закінчення роботи відкриває водоспусковий клапан 14, випустить накопичені води ресивера 15.
- (6) Перед транспортуванням трактора з трайлер повинні бути перевіряти робочий стан гальмівної системи цільного агрегату, повинні бути забезпечувати сіхронізований гальмо трактора з гальмом трайлер або побіжно завчасний гальмо трайлер, не можна гістерезисний гальмо. Метод коригування як нижченаведені:

Розкрутити гайку 10, крутить регулювальний важіль 11, сокращається регулювальний стержень 8, гальмівне час трайлер буде завчасним. Збільшує регулювальний стержень 8, гальмівне час трайлер буде гістерезисних. У необхідності за допомогою коригування регулювального гвинта 7 здійснюється, після коригування законтрите контргайкой 9 і 10.



Мал. 5-5 пневмогальмівна система трайлер

1. компресор 2. вихлопний патрубок компресора 3.пневмометр 4.штуцер пневмометра  
 5.гальмівна педаль 6.коротка качалка 7. регулювальний гвинт 8. регулювальний стрижень  
 9.контргайка 10.гайка 11.регулювальний важіль 12.запобіжний клапан  
 13.пневмогальмівний клапан 14.водоспусковий клапан 15.ресівер



**Увага!** Повинні бути забезпечені синхронизовані гальма трактора з гальмом трайлер або завчасне гальмування трайлера, якщо гальмо трайлера відключити від гальмівної системи трактора, це може привести до небезпеки перекидання.

## 5.5 Коригування центральної трансмісії

### 5.5.1 Коригування предкомпакта конічного підшипника (див. Рис. 5-6)

Після поработкі через зношування підшипника колишній предкомпакта буде поступово знищити, між двома підшипниками буде з'явитися люфт, коли люфт більше 0.1 мм, конічний підшипник повинні бути сново предкомпактіровать.

①Корегування предкомпакта конічного підшипника для другого вала: регулює натяжку контргайки 1 біля конічного підшипника, щоб окремо крутити другий вал 5 з моментом (0.7 ~ 1.1) N • m. Після регулювання розпорною прокладкою 2 законтрогайте, закрутіть контргайкою 1.

②Корегування предкомпакта конічного підшипника диференціала

Між двосторонній передавальної коробки і черевиком конічного підшипника додає (або зменшує) рівновеликі регульовальні прокладки 13, розкрутить болт двох черевиків, крутить другий вал, якщо крутний момент більше (0.4 ~ 0.7) N • m порівняно з моментом, коли не встановив диференціал, то предкомпакт був відповідному. Тут по осьового штовхає велику конічну шестерню, шестерня не повинні бути рухатися.

- 1.Контргайка
- 2.Распорная прокладка
- 3.Регуліровочная прокладка другого вала
- 4.Коніческий підшипник
- 5.Второй вал
- 6.Ведомая конічна шестерня
- 7.Болт
8. Конический підшипник
- 9.Корпус диференціала
- 10.планетарний шестерний вал
- 11.планетарная шестерня
- 12.Окончательная провідна трібка
- 13.Регуліровочная прокладка
- 14.Прокладка шестерні піввісь
- 15Шестерня піввісь
- 16.Планетарная шестерня
- 17.Прокладка планетарної шестерні

Мал. 5-6 Коригування предкомпакта конічного підшипника



### 5.5.2 Коригування відбитка зчеплення і флангового проміжку конічної шестерні

Коли в процесі експлуатації шестерня зі спіральними зубами породжувала удар або шум від переізнашіння або нерегулярності відбитка зчеплення вінця, або замінити нову шестерню зі спіральними зубами, повинні бути перекоректіровать відбиток зчеплення вінця і флангової проміжок, і повинні бути регулярно перевіряти.

#### (1) Коригування флангового проміжку

Метод перевірки для флангового проміжку розділяє на два: перший метод, який вимірюється мікрометром. Під час вимірювання контакт мікрометра поставити на більший вінці великої конічної шестерні, фіксує мальків конічну шестерню, крутить велику конічну шестерню, тут якщо зчитування мікрометра складає (0.14 ~ 0.3) мм, то фланговий проміжок був правильним. Інший метод, який вимірюється свинцевим листом або запобіжником. Поставити свинцевий лист з довжиною (15 ~ 20) мм і товщиною 0.5мм або зігнутий "~-подібний" запобіжник в незчеплених проміжку, крутить шестерню, то свинцевий лист або запобіжник екструдуює, і вимірює його товщину, це товщина є нормальному фланговим проміжком. Це величина повинна бути в діапазоні (0.1 ~ 0.25) мм. У уникнення неакуратність повинні бути в колі вимірювати три точки і взяти його середне.

#### (2) Коригування відбитка зчеплення вінця

Відбиток зчеплення вінця перевіряє фонування. Перед перевіркою повинні бути очистити і витирати велику і мальків конічну шестерню, потім на двосторонній вінці великої шестерні зі спіральним зубами замазують рівномірний свинцеве масло, потім прямо і назад крутить шестерню, наклеєний відбиток на вінці мальків конічної шестерні є відбитком зчеплення. Ідеальний відбиток зчеплення розташує в середині робочої шестерні, і біля до малька торця. Відбиток зчеплення може бути Оспен, але довжина не менше 60% довжини шестерні, висота не повинна бути менше 50% висоти шестерні.

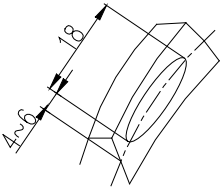
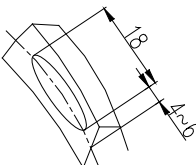
Метод коригування флангового проміжку і відбитка зчеплення вінця см. Таб. 5-2

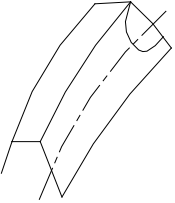
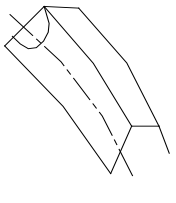
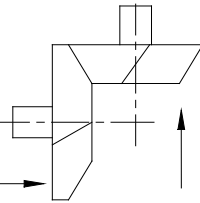
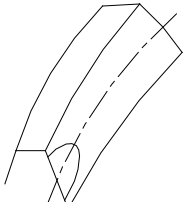
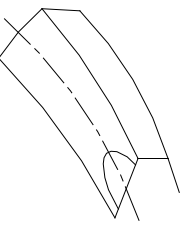
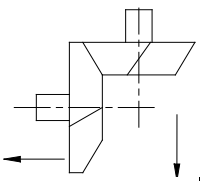
Під час регулювання осьовий приміщення великої і мальків конічної шестерні призведе до зміни флангового проміжку і відбитка зчеплення, якщо між відбитком зчеплення і фланговом проміжком існує протиріччя, в основному повинні бути забезпечувати правильний відбиток зчеплення, а діапазон коригування для флангового проміжку може бути доречно розширювати, особливо після зносу шестерні і підшипника коригує, але фланговий проміжок не повинні бути менше 0.1 мм.

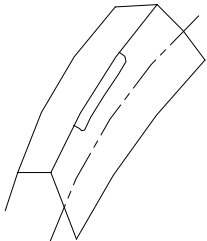
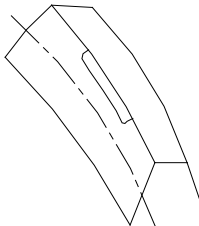
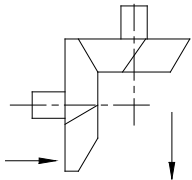
У процесі нормальної роботи трактора якщо відбиток зчеплення був нормальним, тільки фланговий проміжок збільшує, то не треба виробляє коригувати. Але після капремонт трактора або заміни пара нової центральної трібкі або підшипника, то повинні бути ретельно коригувати, одночасно забезпечує акуратність флангового проміжку і відбитка зчеплення.

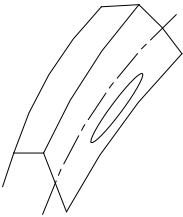
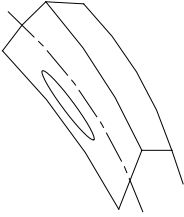
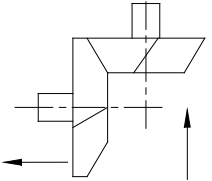
Велика і мальків конічна шестерня для трібкі є спаровуються, під час установки можна сплутати, під час заміни повинні бути попарно замінити, краще з підшипником разом замінити, інакше впливатиме на його ресурс.

Таб. 5-2 коригування відбитка центральній мальків трібкі зі спіральними зубами

номер	опис	Відбиток мальків шестерні зі спіральними зубьмі наступальної передачі	Відбиток мальків шестерні зі спіральними зубцями передачі заднього ходу	Опис і схема корретіровка
1	нормальний відбиток			<p>Для наступальних передач загальна довжина відбитка жолобчастих мальків шестерні зі спіральними зубами не менш 60% ширини шестерні, його висота не менше 50% висоти шестерні, причому розташується на середньому-верхньої частини і близько до мальків головці; для передачі заднього ходу відбиток опуклості мальків шестерні зі спіральними зубами однаково з вищесказаним.</p>

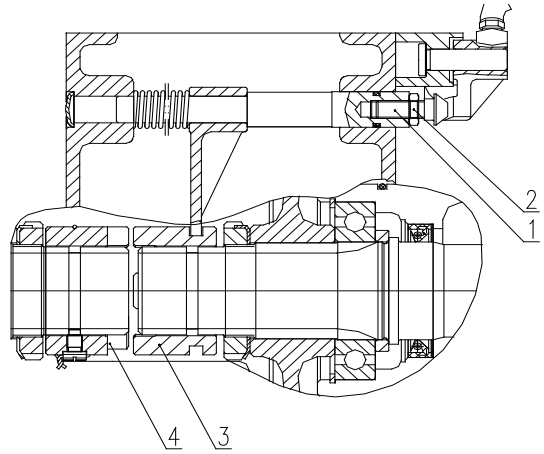
номер	опис	Відбиток мальків шестерні зі спіральними зубьмі наступальної передачі	Відбиток мальків шестерні зі спіральними зубцями передачі заднього ходу	Опис і схема корретіровка	
2	ненормальний відбиток			<p>Додає регулювальні прокладки передній підшипникової втулки другого вала</p> <p>(2) Якщо проміжок великий, то вправо переміщує велику конічну шестерню.</p>	
	ненормальний відбиток			<p>Збавляє регулювальні прокладки передній підшипникової втулки другого вала</p> <p>(2) Якщо проміжок мальків, то переміщує вліво велику конічну шестерню.</p>	

номер	опис	Відбиток мальків шестерні зі спіральними зубьмі наступальної передачі	Відбиток мальків шестерні зі спіральними зубцями передачі заднього ходу	Опис і схема корретіровка	
				<p>Збавляє регулювальні прокладки передній підшипникової втулки другого вала, щоб мальки шестерня зі спіральними зубами назад носила.</p> <p>(2) зменшувати регулювальні прокладки лівої підшипникової втулки, відповідно додає в правосторонній, щоб велика шестерня зі спіральними зубами вправо носила.</p>	

номер	опис	Відбиток мальків шестерні зі спіральними зубьмі наступальної передачі	Відбиток мальків шестерні зі спіральними зубцями передачі заднього ходу	Опис і схема корретіровка	
				<p>Додає регулювальні прокладки передній підшипникової втулки другого вала, щоб мальки шестерня зі спіральними зубами була вперед носила.</p> <p>Збавляє регулювальні прокладки правобічний підшипникової втулки, відповідно додає в ліву, щоб велика шестерня зі спіральними</p>	
<p>Примітка: Прямолінійний стрілка представляє напрямок перещенія шестерні.</p>					

## 5.6 Коригування замку диференціала

Коригування замку диференціала шляхом коригування болта 1 і гайки 2 здійснити. Під час коригування проміжок між торцем правого плита-вкладиша 3 і торцем лівого плита-вкладиша 4 повинні бути близько 2 мм. Розкрутить гайку 2, якщо вкрутить болт 1, то це проміжок буде збільшити, якщо вивертає болт 1, то це проміжок буде редукувати. Після закінчення коригування законтрите гайкою 2.



Мал. 5-7 коригування замку диференціала

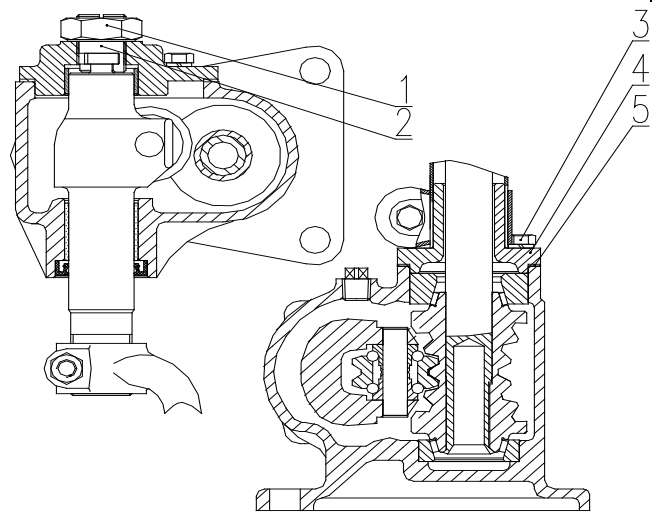
- 1.Регуліровочний болт
- 2.Контргайка
3. Права плита-вкладиш
- 4.Лев плита-вкладиш

## 5.7 Коригування поворотною і ходовою системи

### 5.7.1 Коригування картера рульового управління (механічне рульове управління)

Форма структури картера рульового управління трактора серії ТЕ є сферичним черв'ячним роликівим. В процесі експлуатації трактора через неухильне зносу картера рульового управління проміжок між роликом і черв'яком і кінчним підшипником двосторонній сферичного черв'яка буде збільшити, щоб вільний хід керма збільшив. Для цього повинна бути своєчасно проводити коригування.

- Предкомпакт підшипника черв'яка: додає і зменшує регулювальні прокладки 5 верхньої кришки картера рульового управління 4, закрутить болт 3, після зтого за умови неустановкі вала качалки в зборі момент опору керма для повороту повинні бути  $(0.5 \sim 1.0) \text{ N} \cdot \text{m}$ .
- Коригування проміжку зчеплення черв'яка і ролика: розкрутить контргайку 1, крутить регулювальний гвинт 3, за годинниковою стрілкою крутить, то проміжок зчеплення буде зменшити, навпаки, то буде збільшити.



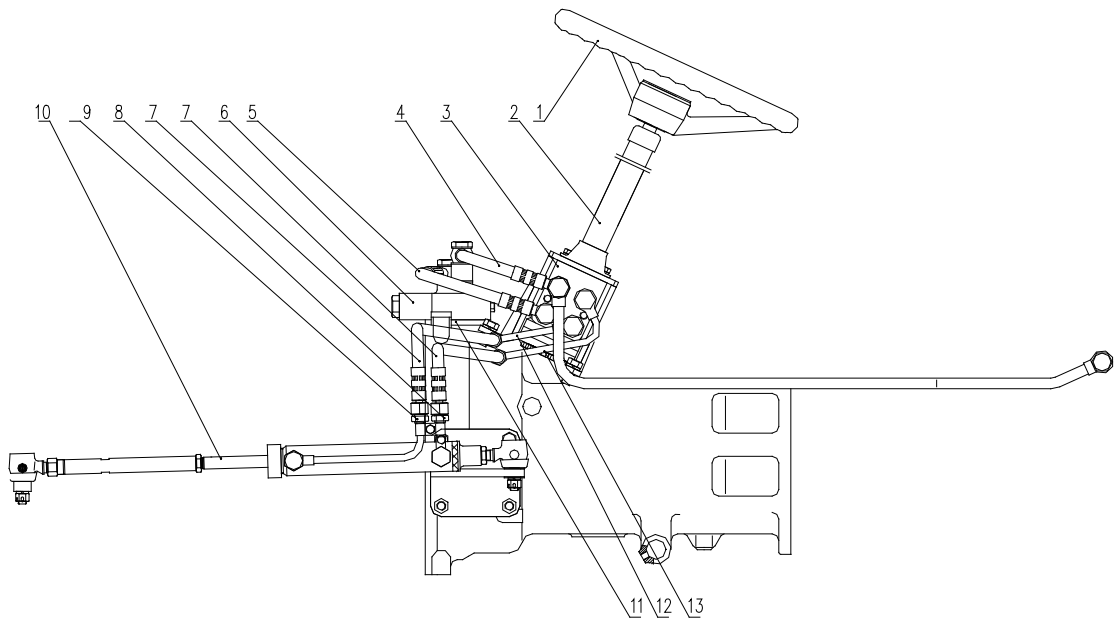
Мал.5-8 коригування картера рульового управління

- |                          |        |
|--------------------------|--------|
| 1.Контргайка             |        |
| 2.Регулювочний           | гвинт  |
| 3.Болт                   |        |
| 4.Верхня                 | кришка |
| 5.Регулювочная прокладка |        |

### 5.7.2 Справи уваги по використанню повною гідравлічною поворотною системою

Повнопривідний трактор серії ТЕ застосовує полногидравлическое рульове управління, показує як рис. до видачі трактора система рульового управління була правильною налаштованою. В процесі експлуатації споживач повинні бути звертати увагу на нижченаведені:

- Часто перевіряє скріплення різних різьб, якщо ослаблений, то своєчасно закрутили. Коли працює полногидравлическая система рульового управління, все скріплення не повинні бути витягнуті.
- В процесі експлуатації якщо помітив зтяженість або відмову рульового керування, повинні бути перш за все ретельно віднайти причини, не допускає твєRНо тягнути кермо, не допускає нерозважливо розібрати картер рульового управління, щоб запобігав пошкодження запчастин. Не допускає удвох одночасно крутити кермо.
- При установці полногидравлической системи слід забезпечити співвісність поворотного вала, і мати осьовий зазор. Після установки слід перевірити спритність керма.
- Необхідно забезпечити чистоту масла і рідини. Для цього слід часто перевіряти фільтруючий елемент фільтра і рідина. Метод перевірки: капають краплю жидкості на промокашку, якщо існує чорний центр, то слід одразу ж замінити рідиною.
- Після заміни новим моторним маслом слід випустити повітря з циліндра. Метод випуску повітря нижче: звільніть болтове з'єднання циліндра рульового управління, щоб масляний насос працював на низьких оборотах для випуску повітря до зникнення бульбашок в маслі. Зніміть з'єднання поршневого штока циліндра рульового управління і тумблера, обертайте кермо, щоб поршень досяг до самого лівого або правого положення (не допускається зупинка на обох кінцях), доведіть рівень масла в масляному баку до максимальної норми.
- Золотник є ретельної запчастей, зазвичай не допускає довільно розібрати, в необхідності разброкі повинні бути виробляти в чистому місці, причому очистити чистим бензином або гасом.
- До видачі тиск золотника вже був настояну, не допускає довільно розібрати і коригувати.



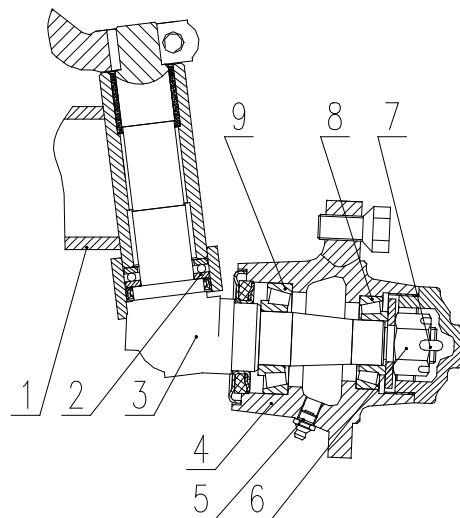
Мал. 5-9 Полногидравлическая система рульового управління



1. Диск рульового управління в зборі
2. трубостойки рульового управління в зборі
3. Гідравлічний картер рульового управління в зборі
4. Трубка відкачування золотника в зборі
5. Бензоповод картера рульового управління в зборі
6. Одноканальний стабільний золотник
7. Рукав циліндра в зборі
8. лівий проміжний рукав циліндра в зборі
9. Правий проміжний рукав циліндра в зборі
10. Поздовжній стрижень і циліндр рульового управління в зборі
11. зварюють стійки золотника
12. Правий трубопровід циліндра в зборі
13. Лівий трубопровід циліндра в зборі

### 5.7.3 Регулювання Осового зазору підшипника переднього колеса

Нормальний осевий проміжок підшипника переднього колеса 8 і 9 становить (0.05 ~ 0.15) мм. в процесі експлуатації коли проміжок більше 0.4мм, переднє колесо трактора в хід руху буде коливатися, підшипник легко зашкодить від підтримки ударного навантаження, тому повинні бути своєчасно проводити коригування. Під час коригування насамперед піднімає переднє колесо, щоб відривався, знімає кришку підшипника, витягне шплінт 7 гайки 6, спочатку докрутили гайку 6 до усунення проміжку підшипника, ще розкрутять (1/15 ~ 1/7) витка гайки 6, потім законтрите гайку 6 шплінтом 7, ще встановить кришку підшипника.



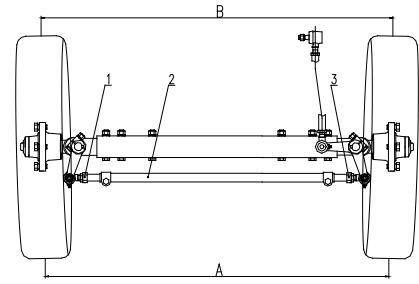
Мал. 5-10 маточина переднього колеса

1. Втулка переднього валу
2. Тяговий підшипник
3. Вузол рульового управління
4. Маточина переднього колеса
5. Маслянка
6. Гайка
7. Шплінт
8. Підшипник
9. Підшипник

### 5.7.4 Регулювання сходження передніх коліс

В процесі експлуатації трактора видозміна і знос механізму рульового управління і запчастин переднього валу призведе до зміни переднього пучка переднього колеса, якщо не своєчасно коригує, буде прискорити знос шини переднього колеса. Послідовність коригування переднього пучка переднього колеса як нижченаведені:

- Чи зупинить трактор в горизонтальній землі, причому поставити переднє колесо в прямолінійних ходовому місці.
- Через центр переднього колеса з Одинокова горизонтальною висотою вимірює відстань носа А і заду В між двома передніми колесами.
- Розкрутити двосторонній контргайки 1 і 3 поперечного стрижня, крутить поперечний стрижень 2, щоб він подовжувався або скоротився, коли досяг ВА- (4 ~ 10) мм (трактор з приводом на чотири колеса: ВА = 2-8 мм), законтруйте поперечний стрижень 2 контргайкою 1 і 3.

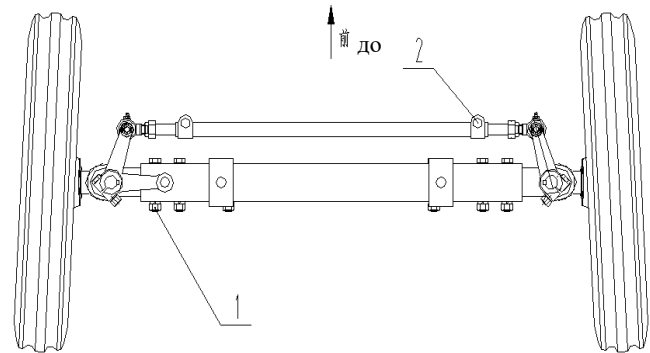


Мал. 5-11 Коригування переднього пучка переднього колеса

1. Ліва обертальна гайка
2. Поперечний стрижень
3. Права обертальна гайка

### 5.7.5 Регулювання колії передніх коліс

- Коригування передній бази для звичайного двокісного приводного трактора: Піднімає передній вал трактора козелок-підйомником, знімає контрболт 1 всіх патрубок, потім знімає болт-муфту поперечного стрижня 2, Корегує місце ліво-правого внутрішнього патрубков і відповідно коригує довжину ліво-правого поперечного стрижня, в врешті-решт перевстановить розібрані болти і фіксує. Може вибрати 3 види бази: 1100 мм, 1200 мм, 1300 мм.
- Може факультативно встановити вузьку базу з 1050мм.



Мал.5-12коректіровкабази переднього колеса

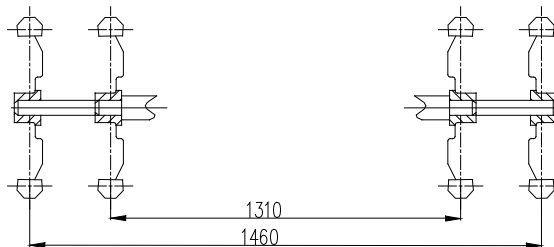
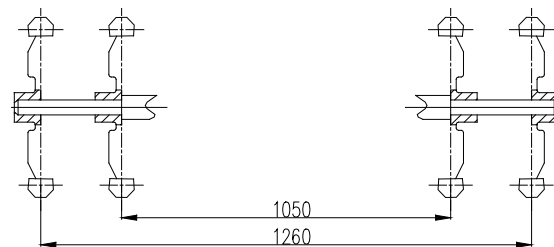
### 5.7.6 Коригування бази заднього колеса

- За допомогою зміни фіксованого місця маточини заднього колеса на приводному валу виробляє безступінчасту коригування для заднього колеса, одночасно ще при перевертанні обода приводного колеса і зміни лівого і правого приводного колеса виробляє ступеневу коригування:

Регульовальний діапазон бази для першої форми установки обода повинні бути (1050 ~ 1260) мм;

Регульовальний діапазон бази для другої форми установки обода повинні бути (1310 ~ 1460) мм;

- Для трактора серії ТЕ з 25-28 к.с. може факультативно встановити вузьку базу з 960мм,
- для трактора серії ТЕ з 30-32 к.с. може факультативно встановити вузьку базу з 1000мм,

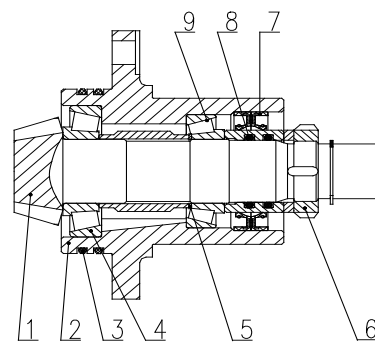


Мал.5-13 коректіровка бази переднього колеса

## 5.8 Регулювання передньопривідного моста

### 5.8.1 Регулювання центральної передачі переднього провідного моста

- 2 конічні роликові підшипники на мальком конічним шестерні валу переднього приводного моста і лівий і правий 2 конічний роликовий підшипник на корпусі диференціала є предкомпактними, в процесі експлуатації від зносу підшипника мальків конічний шестерний вал і корпус диференціала буде породжувати осьовий проміжок, і тому по кожному робочим 1600 годин повинні бути регуляторно перевіряти. Коригування підшипника мальків конічного шестерні вала за рахунок коригування товщини регульовальної прокладки 5, щоб крутний момент мальків конічного шестерні вала був (0.7 ~ 1.0) N • m, врешті-решт закрутить гайку 6.

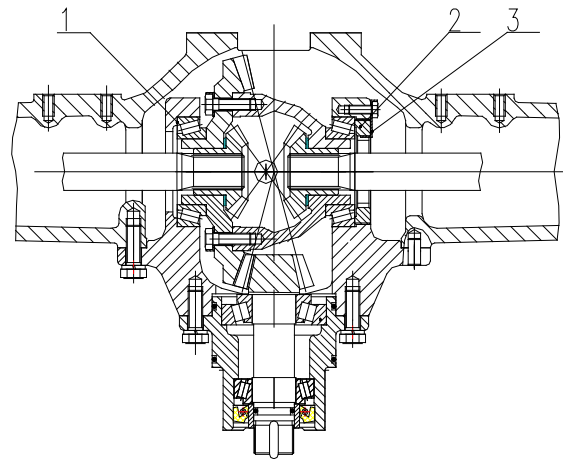


Мал.5-14 коректіровка центральног трансмісії для переднього приводного моста

1. Ведучий конічний шестерний вал
2. Башмак провідної конічної шестерні
3. О-образне кільце
4. Підшипник
5. регульовальна прокладка
6. Гайка
7. Консервація
8. О-образне кільце
9. Підшипник

-

- 
- 
- 
- Коригування підшипника корпусу диференціала, вибирає відповідні регулювальні прокладки 1, закрутить регулювальні болт 2, законтрите стопорну прокладку 3, крутить малків конічний шестерний вал, якщо крутний момент більше (1.4 ~ 1.7) N • m порівняно з неустановкой диференціала, то предкомпакт був відповідним. Тут агентством за напрямом вала рушить велику конічну шестерню, не повинні бути який-небудь переміщати.
- Метод перевірки флангового проміжку і відбитка зчеплення Одинокова з методом перевірки центральної трансмісії заднього моста.

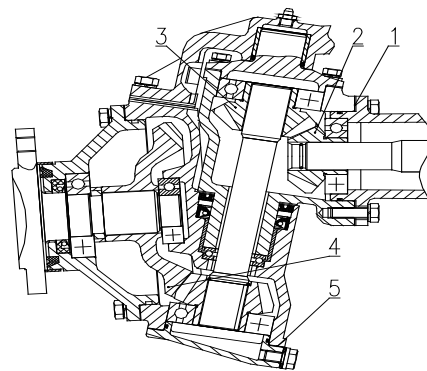


диференціала

1. Регульована прокладка
2. Регульовальна гайка
3. Стопорна прокладка

### 5.8.2 Коригування бічної трансмісії переднього приводного моста

Фланговий проміжок і відбиток зчеплення провідною і відомою шестернею первоступенчатої проміжної трансмісії для бокового трансмісії переднього приводного моста виробляє коригувати за допомогою регулювальної прокладки 1; Фланговий проміжок і відбиток зчеплення провідною і відомою шестернею двоступеневої кінцевої трансмісії виробляє коригувати за допомогою регулювальної прокладкою 5.2 флангові проміжки повинні бути (0.25 ~ 0.45) мм.



Мал.5.16. Коригування бічної трансмісії переднього приводного моста

1. Регулювальна прокладка
2. Провідна шестерня для проміжної трансмісії
3. Відома шестерня для проміжної трансмісії
4. Остаточна редукційна ведена шестерня
5. Регулювальна прокладка

### 5.8.3 База переднього колеса для повнопривідного трактора

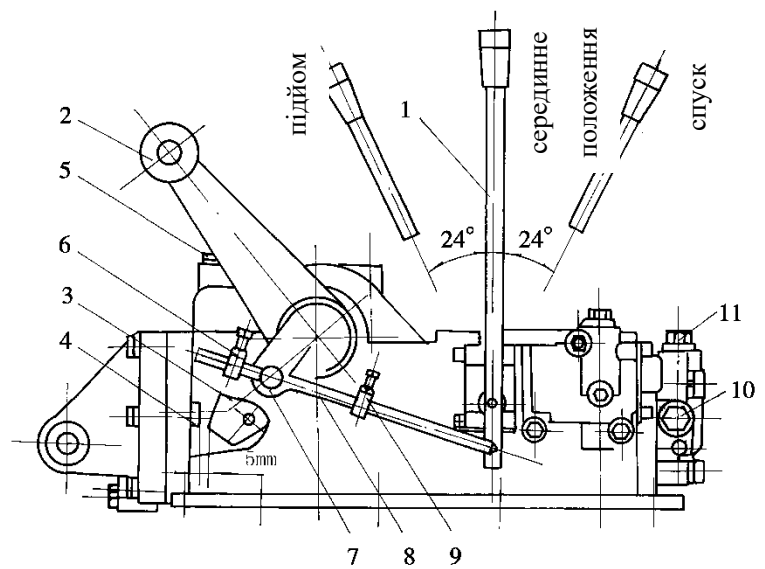
Може вибрати 3 види бази для переднього приводного моста: 1040мм, 1160мм, 1225мм.

### 5.9 Коригування гідравлічного підйомного механізму

Преждевсего поставит спуско-под'ємний командний рычаг для сельхозинвентаря в нейтралі як показивает на Мал.,  
Затем коректіруєт расстояние между блоком толкателя и упором под'емного вала,  
то есть может управлять спуско-под'ємным местом сельхозинвентаря.

### 5.9.1 Коригування максимального підйомного місця сільськогосподарського

Під час коригування спочатку крутить зовнішню стрілку 2 в напрямок підйому, щоб відстань між низом внутрішньої стрілки 3 і штифтом обмеження задньої кришки підйомника було 5мм (в пробку аерірованія вставить блок з 5мм. Коригує відстань блоку підйому 6 і упору 7 в розмірі (9~10) мм, потім закріпить блок 6 в штовхач 8 болтом блоку, і законтрите болт гайкою.



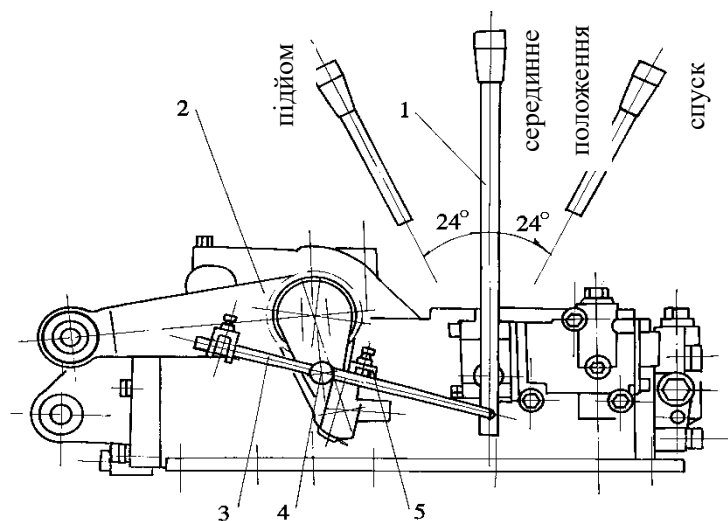
Мал.5-17корректіровка підйомного місця

1. Командний важіль
2. Наружная стрелка
3. Внутрішня стріла
4. Штифт обмеження
5. Пробка аерірованія
6. Блок підйому
7. Упор
8. Штовхач
9. Блок спуску
10. Гідровиходная пробка
11. Регулювальний клапан

## 5.9.2 Регулювання

мінімального положення  
опускання  
сільськогосподарського  
знаряддя

Під час коригування насамперед крутить зовнішню стрілку 2 по спусковому напрямку до мінімального місця (тут поршень циліндра до мертвої точки), коректування відстані між блоком спуску 5 штовхача 3 і упором 4 в розмірі (9 ~ 10) мм. Потім закріпить



Мал.5-18коректіровка спускового місця

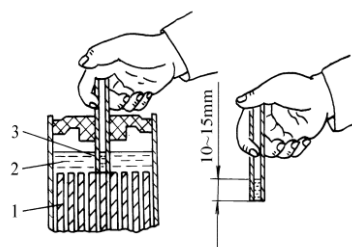
1. Командний важіль
2. Зовнішня стріла
3. Штовхач
4. упор
5. Блок спуску

## 5.10 Технічне обслуговування

### акумулятора

- Перевірка стану акумулятора (Мал.5-19)

- \* Як правило, рівень електроліту повинен бути вище пластини на 10-15мм, в разі нестачі, слід своєчасно залити електроліт.
- \* Метод перевірки рівня електроліту як показаний на малюнку. Слід поставити трактор на горизонтальну поверхню, вимкнути двигун, після охолодження акумулятора перевірити рівень електроліту.



Мал. 5-19 перевірка стану акумулятора

1. Полюсна пластина 2. Електроліт 3. тонкий штабик

- У таких випадках, слід проводити дозаряд акумулятора:

- \* Важкий запуск двигуна або похмурий світ ламп.
- \* Брак напруги, при розряді акумулятора напругою 6V, вимірювана напруга акумулятора менше 5.25V. 12V, вимірювана напруга акумулятора менше 10.5V.
- \* При зберіганні акумулятор з електролітом, слід проводити дозаряд 1 раз на місяць. При зберіганні акумулятора з електролітом необхідно проводити дозарядку через кожен місяць. Метод зарядки нижче: заряджати акумулятор Ампераж 0.1C20A (C20 є номінальною ємністю акумулятора 20h), при кінцевому напрузі  $(7.2 \pm 0.05)$  V акумулятора 6V, при кінцевому напрузі  $(14.4 \pm 0.05)$  V акумулятора 12V, можна провести зарядку 5h.

- Технічне обслуговування акумулятора

- \* Акумулятор повинен зберігатися в чистому, сухому, вентилярованому складі при температурі від 0 °C до 40 °C. При перенесенні слід бути обережно, щоб уникнути зіткнень, не можна вставити акумулятор вниз головою.
- \* Перед експлуатацією сухозарядженої акумулятора не звільніть заливну пробку, щоб уникнути втрати властивостей сухозарядженої акумулятора.
- \* Не можна використовувати воду з колодязів, водопровідну воду або воду з вмістом іншими домішками для приготування електроліту або в якості води, що додається.
- \* Клема акумулятори та роз'єм кабелю джерела живлення повинні бути міцно приєднані, щоб уникнути виплавлення клеми акумулятора при запуску. З метою захисту клеми від окислення і корозії, слід змастити зовнішню поверхню клеми вазеліном.
- \* Слід зовнішні клеми в чистоті, і регулярно перевіряти, чи немає заїдання і забруднення вентиляційних отвори заливний пробки.
- \* Слід регулярно перевіряти, напруга регулятора відповідає нормі, напруга регулятора складає  $14.2 \pm 0.25$ V.



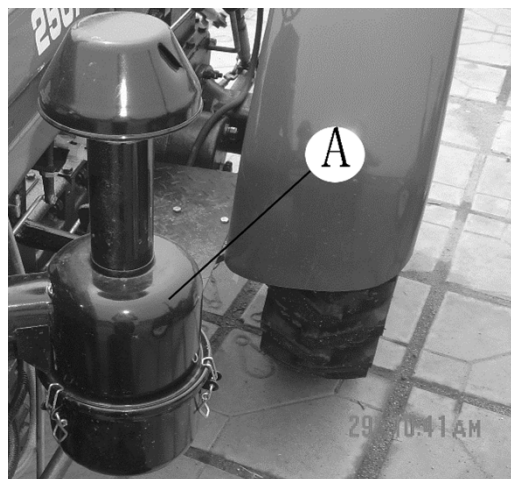


### Попередження!

1. При заряді слід забезпечити хорошу циркуляцію повітря, тримати далеко від відкритого вогню, уникнути попадання електроліту на тіло або одяг, щоб уникнути випадкових ушкоджень.
2. В процесі заряду температура електроліту повинна бути не більше 45 °С, Якщо температура досягне до даного значення, з метою уникнення випадкових ушкоджень, слід вдвічі зменшити струм заряду або припинити заряд для охолодження, але слід відповідно продовжити тривалість заряду.
3. Після завершення заряду, спочатку слід відключити джерело живлення, а потім приєднати електрод від джерела живлення, щоб уникнути виникнення пожежної небезпеки або вибуху.

### 5.11 Технічне обслуговування повітряного фільтра з масляною ванною

Відкриває засувку фільтра А (див. Рис.), Знімає маслоприємник, зливає брудну масло, причому очистить гасом або дизпаливом, одночасно очистить фільтроелемент, ще доливає нове машинне масло до висоту рівня, потім перевстановить.



Мал.5-20

уходісодержанієвоздушногофільтра

### 5.12 Експлуатація та технічне обслуговування повітряного фільтра сухого типу

#### 5.12.1 Інструкція з сухого фільтра

- Коли з сповісвача замикання фільтра показує пильний сигнал або після роботи на (50 ~ 100) h, потрібно утримувати основний фільтроелемент.
- При заповнених робочих умовах слід провести технічне обслуговування головного елемента, що фільтрує через кожні 10h або кожну зміну;
- Якщо не можна очистити пил на головному фільтруючому фільтрі або головний пошкоджується, то слід замінити елементом, що фільтрує.

#### 5.12.2 Метод технічного обслуговування сухого фільтра

- Слід зробити фільтруючий елемент, очистити внутрішній корпус повітряного фільтра волосяною щіткою, і усунути пил з гумового мішка для видалення пилу;
- І обертають фільтруючий елемент, і видувають пил з фільтруючого елемента назовні стисненим повітрям менш 500kPa.
- Заново встановлюють фільтруючий елемент;

Важливі пункти: Правильна експлуатація та догляд повітряного фільтра безпосередньо стосується ресурсу двигуна, і тому повинні бути завжди зберегти його чистоту. Під час операції в поле після операції кожної зміни повинні бути перевіряти, очистити і замінити масло. Коли трактор працює з жнивarki, краще піднімає місце першорядного фільтра. Всуху фільтр не допускає очистити фільтроелемент водомаслом під час догляду та утримання.

### 5.13 Регулювання натягу гумової стрічки вентилятора

Натисніть на середню частину гумового ремня великим пальцем вниз, надана сила становить 29.4-49.0N, відстань вниз становить  $15 \pm 3$  мм, якщо це не відповідає вимогам, то слід провести регулювання, і метод регулювання нижче:

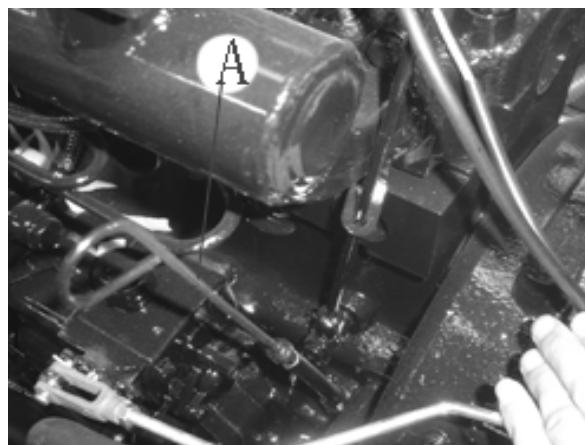
Послаблюють затискну гайку на регулювальній опорі електрогенератора, перевертайте електрогенератор назовні, щоб натягнути гумовий ремінь, і ще накрутили затискну гайку на опорі електрогенератора.



Мал. 5-21 Регулювання натягу гумової стрічки вентилятора

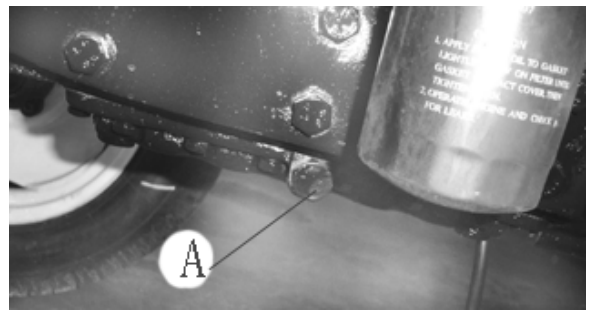
### 5.14 Перевірка кількості масла на піддоні картера двигуна і заміна маслом

- (1) Чи витягне маслоуказатель буркуну двигуна, перевіряє рівень масла в діапазоні нижньої і верхньої ризики. Якщо рівень масла не досяг до нижньої ризики, то повинні бути доливати до встановленого рівня масла.



Мал.5-22 Перевірка кількості масла на піддоні картера двигуна і заміна маслом

(2) Під час догляду та утримання перед заміною масла повинні бути підігрівати двигун, температура машинного масла досягла до 50 °С~60 °С, Розкрутить мастилозливного пробку буркуну А, спорожнити всі брудне масло і очистити, потім сново доливає нове масло.

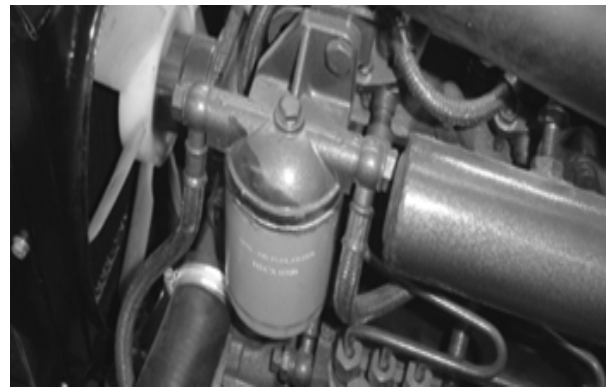


Мал.5-23замена масла буркуну двигуна

Важливі пункти: Чи не допускає нове і старе машинне масло змішуватися, не допускає різномарочність машинне масло змішуватися, щоб не пошкодив двигун. Строго по встановленого терміну "керівництво по експлуатації для дизель-мотора" замініть машинне масло.

### 5.15 Обслуговування паливного фільтра

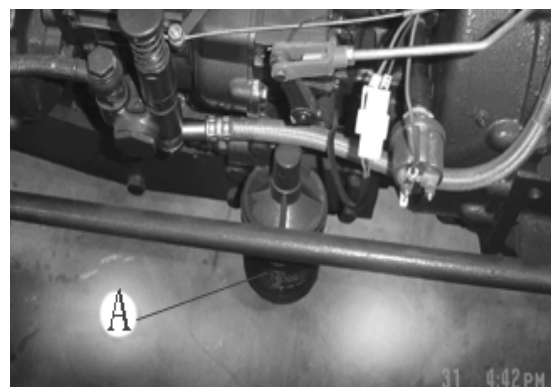
Паливний фільтр знаходиться вгорі двигуна з лівого боку. Паперовий фільтроелемент фільтра не допускає очистити. За кожні робочі 200 годин двигун повинні бути замінені фільтроелемент. Докладний процес догляду та утримання по керівництву по експлуатації виконує.



Мал.5-24уход і зміст паливного фільтра

### 5.16 Догляд і утримання фільтра мащин масла

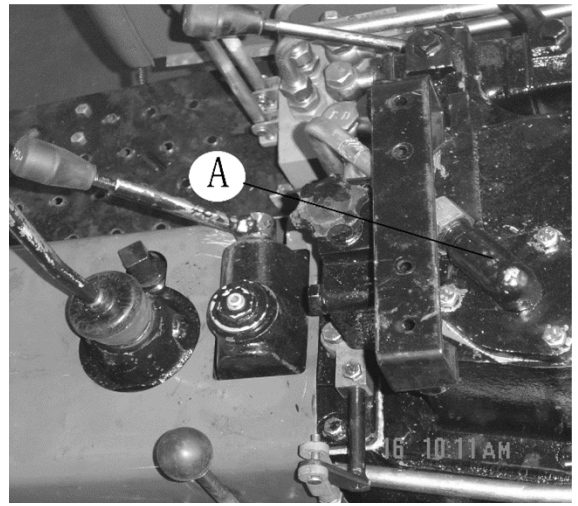
Фільтр машинного масла А знаходиться середина-нижче двигуна з лівого боку, після того, як працює за 200часов з технічного вимогу замінені. Фільтр мащин масла застосовує цілісну заміну, під час установки повинні бути закрутити. Докладний процес догляду та утримання по керівництву виробника виконує.



Мал.5-25 Догляд та утримання фільтра мащин масла

### 5.17 Догляд і утримання фільтра машинного масла підйомника

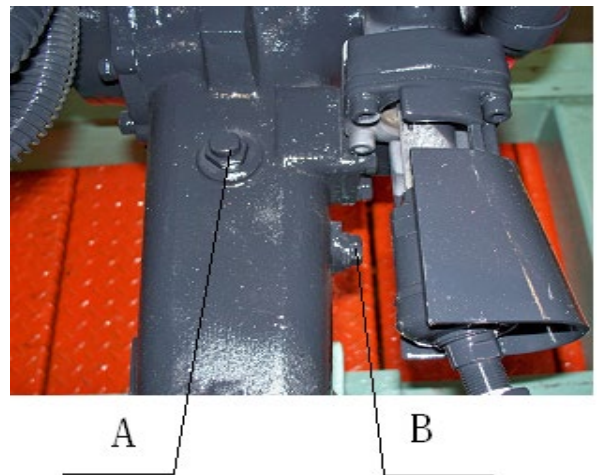
Фільтр машинного масла підйомника А знаходиться в нутроці корпусу підйомника з лівого боку (під сидінням). Метод очищення як нижченаведені: розкрутить три гвинт М8, знімає сітчастий фільтроелемент, очистити бензином і продути стисненим повітрям. Коли фільтроелемент дуже важко очистити або вже зіпсував, повинні бути замінені новий фільтроелемент.



Мал.5-26 Догляд та утримання фільтра машинного масла підйомника

### 5.18 Перевірка рівня масляної переднього приводу

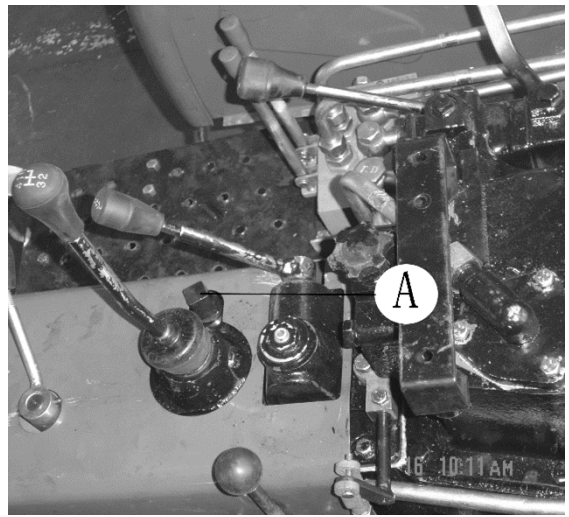
Під час перевірки рівня масла корпусу переднього приводу, повинні бути відкручені комбінований агрегат мастиловказівника А, рівень масла повинні бути в діапазоні поділу мастиловказівника, інакше повинні бути доливати машинне масло. Під час заміни машинного масла повинні бути розкручені мастилозливного пробку центральної трансмісії і пробку двосторонній кінцевої трансмісії, спорожнити всі брудне масло, ще закрутити пробку, через "А" доливає нове машинне масло, коли з "В" випливає машинне масло, то значить, що вже повно доливали.



Мал.5-27 перевірка рівня масла переднього приводу

### 5.19 Догляд і утримання передавальної системи

Чи витягне маслоуказатель лівої основною важеля діапазонів швидкостей (див. Мал5-28.), Витирає, потім уверне маслоуказатель, якщо рівень масла нижче нижньої ризику мастиловказівника, повинні бути доливати трансмісійне масло до діапазону нижньої і верхньої ризику (повинні бути вимірювати після доливання масла 5min) . Під час заміни мастила знімає мастилозливного пробку буркуну передавальної коробки, спорожнити брудне масло, потім закрутить мастилозливного пробку, і доливає нове машинне масло.



Мал.5-28 догляд та утримання передавальної системи

Примітка: Під час перевірки рівня масла, повинні бути зупинити трактор на горизонтальній землі, потухати двигун, потім перевіряє рівень масла.

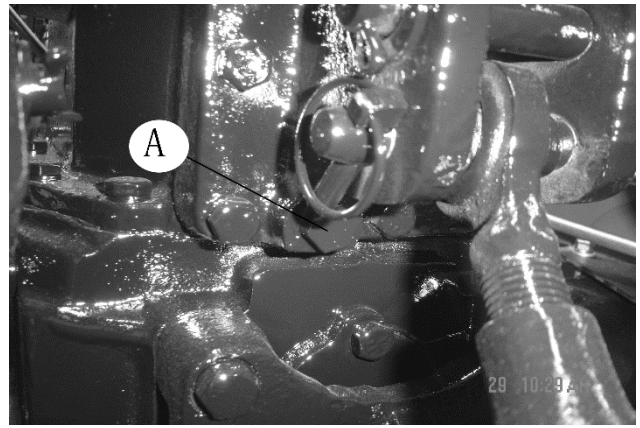
### 5.20 Догляд і утримання підйомника

- Розкрутить пробку заправки корпусу підйомника (див. Мал5-29.), Якщо рівень масла нижче ніж верхній ризику (маслоуказатель і пробка заправки був ОДНОБЛОКОВОМУ), повинні бути заправляти.



Мал.5-29 маслоуказатель підйомника

- Під час заміни мастила розкрутить мастилозливного пробку "А" підйомника, спорожнити всі брудне масло, потім закрутить пробку, доливає нове машинне масло.

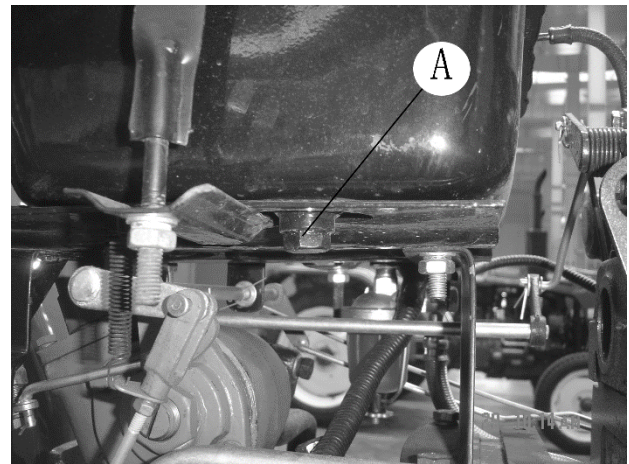


Мал.5-30 пробка мастила

Примітка: зупинить трактор в горизонтальній землі, спускає стрілу до мінімального місця, двигун згасло, потім перевіряє рівень масла.

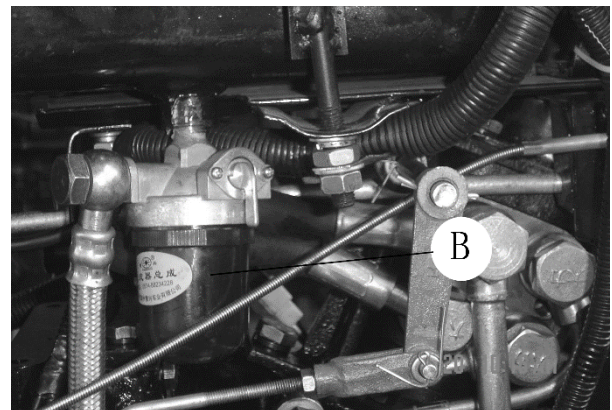
### 5.21 Догляд і утримання паливного бака

- Чи зупинить трактор в горизонтальній землі, двигун згасло, потім знімає мастилозливного пробку паливного бака "А", випустить накопичені опади буркуну бака.



Мал.5-31 догляд та утримання паливного бака

- Відстійник бака має функцію осадження вологи і домішки, під час догляду та утримання паливного бака, повинні бути одночасно спорожнити опади відстійника буркуну бака "В".



Мал.5-32 Відстійник паливного бака

## 5.22 Перевірка Аерування шини

Перевірте тиск в шинах за допомогою манометра, для отримання більш докладної інформації про тиск у шинах зверніться до частини 8 «Технічні характеристики» цієї інструкції з експлуатації.



Увага: наднизьким споживанням або надвисокий тиск шини буде скорашаться ресурс шини, причому для руху і управління трактора породжує вплив і призведе до аварії.

## 5.23 Обслуговування системи охолодження двигуна

Охолоджуюча рідина для двигуна може застосувати кип'ячену водопровідну воду, або антифриз. Термін дії антифризу становить 2 роки або 1600h, якщо термін дії перевищує такий термін, то слід замінити антифризом і промити систему охолодження, потім знову заправити новим антифризом. Очищення накипу в системі охолодження: Попередня зміна для технічного обслуговування поповнює систему охолодження розчином, пропорція якого застосовує воду кождою 10L з добавкою їдкою натрію 750g і гасу 150g. Експлуатують двигун середньою швидкістю 5-10 min, залишають розчин 10-12h (взимку необхідно підтримувати температуру в ізоежаніе замерзання), потім знову запускають двигун середньою швидкістю 20min, і залишають машину для випуску розчину. Після охолодження двигуна відкрийте випускний кран під дном водяного бака, вставите водяну трубку в водяний бак для проміки, і періодично перевіряйте наявність старіння амортизаційного блоку, якщо амортизаційний блок старіє, то слід своєчасно замінити його, щоб уникнути впливу на термін користування водяного бака. Після очищення слід закрити випускний кран, і заправити водою, щоб експлуатувати двигун кілька хвилин, потім випустити воду повністю. Після охолодження двигуна і за вимогами заправити новим антифризом або охолоджуючою водою.



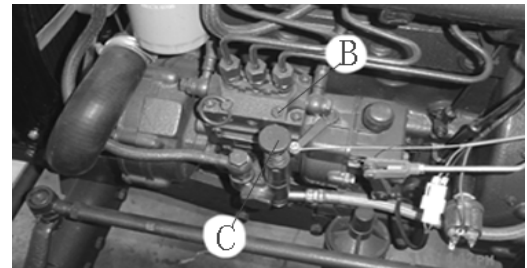
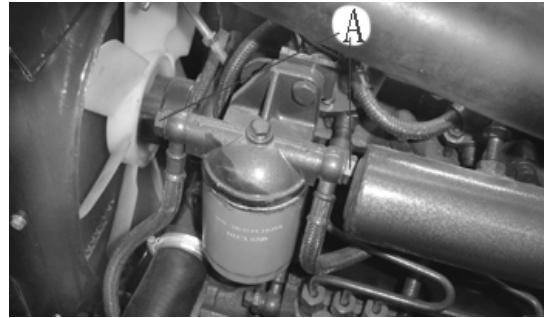
Мал.5-33 догляд та утримання системи охолодження

Важливі пункти: Взимку, для трактора без доливання антифризу повинні бути спорожнені води, коли температура охолоджувальної води знизилася до 70 °С, Щоб охлаждаемая вода не замерзала і пошкодив трактор.

### 5.24 Випуск повітря з паливної системи

При довготривалому зберіганні трактора або заміні фільтруючого елемента фільтра дизельного двигуна і витрачання палива в паливному баку, повітря може потрапляти в топливopроводи. Воздух в паливній системі буде приводити до важкого запуску двигуна. Тому в разі, коли паливний бак доповнений і вимикач масляного каналу знаходиться в включеному положенні, слід випустити повітря з наступних кроків:

- Спочатку розкрутить аерофонтальний гвинт топливofільтра А, вгору-вниз розтягнути набалдачік масляного насоса В, аж закінчення дизеля з отверстія аерофонтального гвинта і без міхура.
- Потім закрутить аерофонтальний гвинт А, потім розкрутить аерофонтальний гвинт маслоразбрызгивателя, вгору-вниз розтягнути набалдачік масляного насоса В, аж до закінчення дизеля з отверстія аерофонтального гвинта і без.



Мал.5-34 Вихлоп сі топливосістемі

Важливі пункти: Двигун повинні бути заправляти кондиційне якісне легке дизпаливо, зазвичай влітку заправляє легке дизпаливо з маркою "0", Взимку заправляє дизпаливо "-10". Дизпаливо повинні бути чистим, перед заправкою повинні бути осідати і очистити мінімум 48 годин, інакше впливатиме на ресурс двигуна.

## 6 Зберігання

Після завершення польових робіт або в разі необхідності довготривалого зберігання (більше одного місяця), слід вжити належних заходів зберігання і консервації. Трактор повинен зберігатися в добре провітрюваному місці, з метою запобігання механічної корозії, старіння, деформації.

Перед зберіганням необхідно остаточно очистити, регулювати і кріпити все середнітьельніе деталі, і виконати технічне обслуговування, встановлений робочим часом (див. 5. Ремонт і технічне обслуговування), щоб трактор знаходився в відмінному технічному стані.

Важливі пункти: У період довготривалого зберігання трактора проведення належного зберігання та спеціального технічного обслуговування має важливе значення. В іншому випадку, швидкість погіршення технічного стану швидше, ніж в період роботи.



## **6.1 Причини виникнення пошкоджень трактора в період зберігання**

6.1.1 Корозія: в період зберігання пил і волога в повітрі легко потрапляють в середину машини через зазор, отвори і інші частини, це може привести до забруднення і корозії деталей; щодо рушійні поверхні, таких, як поршні, клапани, підшипники, зубчасті колеса і так далі, протягом тривалого часу перебувають у нерухомому положенні, втрачять рухливість, стабільність мастильної плівки і хороший захист від зносу, в результаті з'являється корозія, іржа, засмічення або заїдання, навіть забраковані .

6.1.2 Старіння: гумові, пластмасові та інші деталі піддаються прямому ультрафіолетового випромінювання сонця, це може привести до старіння, деформації, охрупчіванню, втрати ефекту або корозії, гниття.

6.1.3 Деформація: приводні ремені, шини та інші частини довго несуть навантаження, це може привести пластичної деформації.

6.1.4 Інші: зволоження електричних компонентів, саморозряд акумулятора і т. Д.

## **6.2 Консервація трактора**

6.2.1 Перед консервацією, слід уважно перевірити трактор, усуньте виникли несправності, тримайте його в хорошому технічному стані. Почистіть зовнішність трактора.

6.2.2 Випустіть фнтіфріз і антикорозійну рідину з радіатора, блоку-картера і водяного насоса, моторне масло з мастильної системи, моторне масло з гідравлічної системи.

6.2.3 Зніміть акумулятор, змастіть клеми мастилом, збережіть його в захищеному від прямих сонячних променів, добре провітрюваному закритому приміщенні при температурі не менше 10 °С.

6.2.4 Повністю злийте машинне масло з двигуна, поки воно тепле, залийте нове машинне масло, залиште двигун працювати кілька хвилин в трохи відкритому положенні акселератора, щоб машинне масло змогло рівномірно прилипнути до поверхонь різних рухомих частин.

6.2.5 Заповніть мастилом всі точки змащення.

6.2.6 Змастіть контакти, роз'єми електрообладнання і поверхні нефарбованих металевих деталей зневоднених вазеліном [нагрівайте до 100-200 °С (Градусів)].

6.2.7 Відпустіть ремінь вентилятора двигуна, при необхідності зніміть ремінь, упакуйте і його окремо збережіть, наносите антикорозійне засіб в жолоб шківів. Фарбують ділянки поверхні трактора повинні бути підфарбовані.

6.2.8 Повністю злийте дизельне паливо з паливного бака і прочистіть паливний бак.

6.2.9 Запечатуйте незакриті отвори для трубопроводів, такі, як впускне повітряне отвір, впускне повітряне отвір захисними матеріалами (такими, як брезент, водонепроникна тканина або промаслений папером і т. Д.), Щоб уникнути попадання всередину сторонніх предметів, пилу, вологи.

6.2.10 Поставте все ручки управління в нейтральне положення (включаючи вимикач електричної системи і гальмо стоянки), керуйте передніми колесами прямо, поставте підвісні вузли в мінімальне положення.

6.2.11 Вивісьте трактор дерев'яною рамою, щоб скинути навантаження шин. Регулярно перевіряйте тиск в шинах.

6.2.12 Трактор повинен зберігатися в гаражі або сараї, сухому і добре провітрюваному місці. Не допускається зберігання трактора спільно з агресивними речовинами і газами. Якщо умови не можуть задоволення вимог зберігання, в разі необхідності зберігання на відкритому майданчику, слід вибрати відносно високою і сухий майданчику, і покрити трактор водонепроникною тканиною.

6.2.13 Слід очистити деталі та супровідні інструменти, зняті з трактора, і їх закутувати, і зберегти їх в сухому закритому приміщенні.

### **6.3 Технічне обслуговування в період консервації трактора**

6.3.1 В період консервації слід дотримуватися вищевикладені вимоги консервації трактора.

6.3.2 Щомісяця перевіряйте, чи немає іржі, корозії, старіння, деформації та інших аномалій трактора, вузлів і деталей, у разі виявлення проблем, слід своєчасно їх усунути.

6.3.3 Через кожні 2 місяці слід обертати колінчастий вал двигуна 10-15 кіл, щоб уникнути вранкової корозії. Видаліть мастило з точки змащення, потім заповніть новим мастилом.

6.3.4 Через кожні 3 місяці слід запускати двигун і залишити його працювати на низьких оборотах 20-30min (хв), Перевіряйте, чи немає аномалій різних частин.

6.3.5 Регулярно витирайте пил, що прилипла на поверхні акумулятора, регулярно перевіряйте рівень електроліту в батареї і його щільність відповідно до вимог «Керівництва по експлуатації акумулятора». У разі невикористання акумулятора, акумулятор може бути саморазряжен, слід проводити дозаряд акумулятора 1 раз на місяць.

**Важливий пункт:** Якщо користувач не має можливості антикорозійну обробку, а також трактор дозжен бути збережений кілька місяців або довше, по крайній мере, слід замінити машинної олії, масляний фільтр. Через кожен місяць слід запускати трактор, залишати його рухатися на низькій швидкості 20-30min (хв), перевіряти, чи немає аномалій різних частин, тримати зовнішність трактора в чистоті і сухому положенні, щоб уникнути корозії і пошкоджень трактора і компонентів.

## **6.4 Розконсервація трактора**

6.4.1 Видаліть антикорозійну змазку.

6.4.2 Відкрийте запечатані отвори для різних трубопроводів. Почистіть трактор.

6.4.3 Заповніть охолоджувальною рідиною, машинним маслом, дизельним паливом і мастилом всі точки змащення.

6.4.4 Видаліть антикорозійне засіб з жолоба шківа вентилятора, встановіть ремінь. Налаштуйте розтягнення приводного ремня відповідно до технічних умов (див. Керівництво по експлуатації та технічного обслуговування двигуна).

6.4.5 Встановіть акумулятор, змастіть клеми вазеліном.

6.4.6 Перевірте стан затягування схеми і трубопроводів.

6.4.7 Проводьте управління трактором відповідно до вимог керівництва з експлуатації

Примітка: Конкретне опис консервації та розконсервації см. «Керівництво по експлуатації та технічного обслуговування двигуна».

## **7 Здача-приймання і транспортування**

### **7.1 Здача-приймання**

При покупці трактора користувач повинен проводити контроль-приймання обраного трактора, також ретельно перевірити наступні пункти:

- Укомплектованість пакета супроводжуючих документів

Супроводжуючі документи включає: «Керівництво по експлуатації та трактора», «Довідник по гарантійному обслуговуванню <Три види гарантія>», «Паспорт продукції», «Пакувальний лист супроводжуючих предметів», «супроводжується технічну документацію для двигуна» (придбані у виробника двигунів), «Каталог вузлів і деталей трактора». Перевірте, відповідні номери, зазначені в «Паспорті продукції», «Довіднику по гарантійному обслуговуванню <Три види гарантія>» і «супроводжувати технічної документації для двигуна» чи відповідають реальним номерам.

- Цілість супроводжуючих предметів

Перевірте супроводжують предмети для трактора по «пакувальний лист супроводжуючих предметів», в тому числі супроводжуючих запасних частин і інструментів. Перевірте супроводжують предмети для двигуна по «супроводжувати технічної документації для двигуна» (якщо з'являється питання, зверніться до дилера).

- справність машини

Після проходження перевезення машини в багажі або у відкритих транспортних засобах, технічний стан може бути змінено, при покупці користувач може детально перевірити справність машини.

## 7.2 Транспортування

При переміщенні трактора, якщо переміщення трактора здійснюється самостійним водінням, слід суворо дотримуватися правил дорожнього руху, тримати відстань між двома транспортними засобами не менше 60m, щоб уникнути нещасних випадків і аварій, викликаних зіткненням між транспортними засобами, при переміщенні трактора в транспортних засобах, слід звернути увагу на наступні пункти:

- Під час навантаження і розвантаження трактора, слід вибрати рівну поверхню
- При розвантаженні слід використовувати спеціальну розвантажувальну платформу.
- Слід призначати спеціального помічника для керівництво розвантаженням на місці, сторонній персоналу забороняється наближатися.
- Після навантаження слід переключити важіль підвіски в найнижче положення, потягнути ручку гальма стоянки, витягнути ключ із замка запалювання, закрити двері, вимкнути головний вимикач джерело живлення.
- Слід фіксувати чотири шини залізним дротом в формі «/ \», покласти клини під передні і задні колеса, також потягнути раму заднього моста залізним дротом.
- По можливості потягніть дзеркала заднього виду всередину, при необхідності їх зніміть, в той же час переконайтеся в тому, що капот закритий. Якщо трактор оснащений пристроєм захисту, при необхідності залиште пристрій захисту знаходитися в складному становищі і надійно його фіксуйте.
- Під час переїзду через тунелі і мости, слід приділити особливу увагу на визначення перевищення висоти, при повороті необхідно досить сповільнити.

- При розвантаженні спочатку слід опустити ручку гальма стоянки, переключити важіль перемикачів передач в положення передачі переднього ходу, повільно перемістити машину на найнижчій швидкості.

#### Важливі пункти:

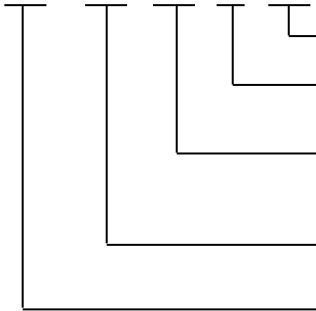
1. Під час навантаження і розвантаження трактора, слід потягнути ручку гальма стоянки вантажівки, покласти клини під передні і задні колеса, щоб уникнути перекидання або падання трактора або оператора через випадкове зрушення вантажівки.
2. При розвантаженні слід водити трактор на найнижчій швидкості.

## 8 Технічні характеристики

### 8.1 Моделі продукції

Основні технічні характеристики трактора серії ОРІОН RH:

RH □ □ □ ○ ○



Знак отличия, пишеться заголовної латинською літерою.

Код призначення, без коду - сільськогосподарський тип, Т - транспортний тип.

Код типу, 0 - колісна формула (привід на задні колеса); 4 - колісна формула (привід на чотири колеса).

Код потужності, ціле число, що отримується множенням значення номінальної потужності двигуна (одиниця: кВт) на 1,36.

Серійний номер.

Відповідна потужність приведена в нижченаведених:

Діапазони потужності продукції відповідних моделей полягає у наступному:

Номінальна потужність колісного трактора RH240 / RH244 становить 17,6 kW (24л. С.);

Номінальна потужність колісного трактора RH350 становить 25,7kW (35л. с.);

## 8.2 Основні технічні характеристики трактора серії RH з приводом на два колеса

Таблиця 8-1 Основні технічні характеристики трактора серії ОПІОН RH з приводом на два колеса

Модель		одиниця	ОПІОН							
			RH200	RH240	RH250	RH280	RH300	RH320		
Модель		-	4 × 2 Колісний							
Номинальна сила тяги		kN (кілоньютон)	5.2		5.8		6.3		7.2	
Максимальна потужність вала відбору потужності		kW (кіловат)	16.9		18.5		19.9		21.2	
габаритні розміри	Довжина (включаючи задню підвіску)		3210				3340			
	Ширина		1475				1500			
	Висота (до верхньої частини глушника)		1860				2051			
база вала <sup>①</sup>			1530/1616				1706/1776			
база колеса <sup>②</sup>	Переднє колесо		1100/1200/1300 (1050/1150/1250)				1100/1200/1300 (1050/1150/1250)			
	Заднє колесо		960-1460				960-1460			
просвіт	мінімальний просвіт		335 (низ заднього моста)				338 (низ заднього моста)			
	агрономічний проміжок		400 (нижньому торці зовнішньої втулки переднього валу)				420 (нижньому торці зовнішньої втулки переднього валу)			
Радіус мінімальної поворотної окружності <sup>①</sup>	Використовується односторонньому гальмо m		2.6 ± 0.2 / 2.75 ± 0.2				2.7 ± 0.2 / 2.85 ± 0.2			
	Не використовується односторонньому гальмо		2.9 ± 0.2 / 3.0 ± 0.3				3.0 ± 0.3 / 3.15 ± 0.3			
Споряджена маса		kg (кілограм)	1100				1 280			
Мінімальний споживаний вага			1 280				1480			
поділ ваги	Переднє колесо		530				590			
	Заднє колесо		750				870			
балансир	Передній балансир-противагу		54				54			
	задній противагу		124				180			
кількість передач		-	8 + 2/8 + 8							
Специфікація заднього приводного колеса		-	9.5-24				9.5-24 / 11.2-24			
Теоритическая швидкість (теоретична частота обертання двигуна 2350 об / хв)	проста передача	наступальна передача	низька	1	1.72		1.62 / 1.71			
				2	2.60		2.45 / 2.57			
			3	4.08		3.84 / 4.04				
			4	5.63		5.30 / 5.57				
		висока	1	7.97		7.50 / 7.89				
			2	12.02		11.30 / 11.90				
			3	18.88		17.76 / 18.69				
			4	26.02		24.48 / 25.76				
	Передача заднього ходу	низька	1	2.25		2.11 / 2.23				
			висока	1	10.39		9.77 / 10.29			

Модель				одиниця	ОПІОН					
					RH200	RH240	RH250	RH280	RH300	RH320
човникова передача	наступальна передача	низька	1	1.72			1.62 / 1.71			
			2	2.60			2.45 / 2.57			
			3	4.08			3.84 / 4.04			
			4	5.63			5.30 / 5.57			

**Примітка:**

- Щодо параметра, зазначеного цифрою ①, вперед косою риси - параметр для моделі з двоциліндровим двигуном, позаду косою риси - параметр для моделі з трициліндровим двигуном.
- Щодо параметра, зазначеного цифрою ②, в дужках - параметр для модель з вузькою колією, поза дужками - параметр для звичайної моделі.

### 8.3 Основна технічна специфікація для повнопривідного трактора серії RH

Таблиця 8-2 Основна технічна специфікація для повнопривідного трактора серії ОПІОН RH

Модель		одиниця	ОПІОН							
			RH204	RH244	RH254	RH284	RH304	RH324		
форма		-	4 × 4 колесний							
Номінальна тяга		kN (кілоньютон)	6.3		6.8		7.2		9.0	
Максимальна потужність енерговихідного вала		kW (кіловат)	17.9		19.6		21.0		22.4	
Габаритний розмір	Довжина (включаючи задню підвіску)		3225				3312			
	Ширина		1440				1524			
	Висотадо (вершини глушника)		1900				2255			
база вала①			1639				1742/1775			
Колісна база②	Переднє колесо		1040,1160,1225							
	Заднє колесо		960 ~ 1460							
просвіт	мінімальний просвіт		270 (зливна пробка переднього моста)				290 (зливна пробка переднього моста)			
	агрономічний проміжок		380 (нижній торц корпусу піввісі переднього моста)				400 (нижній торц корпусу піввісі переднього моста)			
Радіус мінімального повороту ①	Під час одностороннього гальма		2.65 ± 0.2 / 2.8 ± 0.2				2.9 ± 0.2 / 3.0 ± 0.2			
	Під час двостороннього гальма		3.15 ± 0.3 / 3.3 ± 0.3				3.35 ± 0.3 / 3.5 ± 0.3			

Модель				одиниця	ОПІОН								
					RH204	RH244	RH254	RH284	RH304	RH324			
Споряджена маса				Kg (кілограм)	1225				1435				
Мінімальна експлуатаційна маса					1400				1600				
поділ ваги	Переднє колесо				630				700				
	Заднє колесо				770				900				
противагу	Передній балансир-противагу				54				54				
	задній противагу				124				180				
кількість передач				-	8 + 2/8 + 8								
Специфікація заднього приводного колеса				-	9.5-24				9.5-24 / 11.2-24				
теоритична (Теоретична частота обертання двигуна 2350 об / хв)	проста передача	наступальні передачі	низька	1	km / h (км / год)	1.72				1.62 / 1.71			
				2		2.60				2.45 / 2.57			
				3		4.08				3.84 / 4.04			
				4		5.63				5.30 / 5.57			
			висока	1		7.97				7.50 / 7.89			
				2		12.02				11.30 / 11.90			
				3		18.88				17.76 / 18.69			
				4		26.02				24.48 / 25.76			
		Передача заднього ходу	низька	1		2.25				2.11 / 2.23			
				висока		1	10.39				9.77 / 10.29		
			човникова передача			наступальні передачі	низька	1	1.72				1.62 / 1.71
				2				2.60				2.45 / 2.57	
	3	4.08						3.84 / 4.04					
	4	5.63						5.30 / 5.57					
	висока	1		7.97				7.50 / 7.89					
		2		12.02				11.30 / 11.90					
		3		18.88				17.76 / 18.69					
		4		26.02				24.48 / 25.76					
	Передача заднього ходу	низька	1	1.61				1.51 / 1.59					
			2	2.42				2.28 / 2.40					
			3	3.80				3.58 / 3.77					
			4	5.24				4.93 / 5.19					
	теоритична (Теоретична частота обертання двигуна 2350 об / хв)	човникова передача	Передача заднього ходу	висока		1	7.42				6.98 / 7.35		
						2	11.19				10.53 / 11.08		
3					17.58				16.54 / 17.41				
4					24.24				22.80 / 24.00				
передаюча система	Зчеплення			-	Однодискове, сухого типу, нажимне, або залежне дводискове зчеплення								
	КПП			-	8 + 2 передачі (8 передач переднього ходу, 2 передачі заднього ходу), Перемикання передачі ролик шестерні, може встановити низькі передачі (тобто8F+ 8R)								
	Задній міст	Центральна трансмісія з системою реверсу		-	Шестерня зі спіральними зубами								
		Диференціал		-	Закритий, 2 планетарний								



Модель		одиниця	ОПІОН							
			RH204	RH244	RH254	RH284	RH304	RH324		
		Блокування диференціала	-	механічне						
		Привід	-	Внутрішній, Прямозубчата Роликів Шестерня						
Ходова система	тип		-	без рами						
	тиск шини	Переднє колесо	kPa	120 ~ 200						
		Заднє колесо	(кілопаскалях)	120 ~ 200						
	Специфікація шини	Переднє колесо	-	6.0-16				6.5-16		
Заднє колесо		-	9.5-24				11.2-24			
поворотна система	форма		-	Рульове управління передніх коліс						
	Картер рульового управління		-	Сферичний черв'ячний роликівий або повногідрравлічний картер рульового управління						
Гальмівна система	Гальмо		-	Барабенного типу						
	Гальмо для зупинки		-	Стоянкове гальмо						
	Гальмо для управління причіпом		-	Пневматичне гальмо						
Робочий пристрій	форма гідросистеми		-	Окремо-агрегована						
	Гідравлічний масляний насос		-	CBJ30-F308L				CBJ30-F312L-W4H		
	розподільник		-	механічний						
	циліндр	Діаметр × хід		Mm (миліметра)	70 × 105				75 × 105	
		форма		-	Однодіючий					
	механізм навіски		Mm (миліметра)	Трипозиційна задня навіска, класифікація "0" і "I" Верхня підвісна точка, сполучна отвір × ширина: φ19.3 × 44 Нижня підвісна точка, сполучна отвір × ширина: φ22.4 × 35						
	Форма коригування глибини оранки		-	Механічне і плаваюче управління						
	Максимальна підйомна сила (за нижню підвісну точку 610mm)		kN (кН)	5.2	5.8		6.2	6.7		
	Розблокування запобіжного клапана системи		MPa (МПа)	17.5 ~ 18.0						
	Гідровихід	форма		-	постпозитивний					
кількість		-	Одноканальний гідровихід							
Специфікація		-	M22 × 1.5ліл NPT1 / 2							
Вал відбору потужності	форма		-	залежний						
	Специфікація		-	φ35, бпрямокутний шліцевий вал						
	оберти		r / min (об / хв)	540/720 (540 / 1000факультативно встановить)						
Пристрій тяги і причеплення	пристрій тяги	форма	-	Жорстке зчеплення, з фіксуючим пальцем						
		просвіт	mm (миліметра)	305						
	пристрій причеплення		-	U-подібний						
кабіна		-	немає							
запобіжна рама		-	Двоколонні							

Модель		одиниця	ОПЦІОН						
			RH204	RH244	RH254	RH284	RH304	RH324	
сидіння		-	ПВХ-покриття, з регулюванням вперед і назад, відсутність функції амортизації						
Електронна система		-	Двопровідна 12V						
Електронно-приладова система	двигуна	Модель	-	JF131					
		напруга	V (вольт)	14					
		потужність	kW (кіловат)	0.35					
	регулятор	Модель	-	JFT141					
		регулювання напруги	V (вольт)	14					
	Старетр	Модель	-	QDJ1408B-P					
		напруга	V (вольт)	12					
		потужність	kW (千瓦)	3					
	акумулятор	Модель	-	6-QW-90/6-QW-85					
		напруга	V (вольт)	12					
		ємність	A · h (A · год)	90					
		кількість	-	1					
	Пристрій освітлення і сигналу	Фара	-	12V, 55 / 60W, комбінований					
		Передній поворотний показник	-	12V, 28W, 2штуки					
		Задній комбінований показник	-	12V, показник тормоза21W, задній габаритний указатель5W, поворотний указатель21W, 2 ↑ все по 2 штук					
		Задній робочий показник	-	12V, 28W, 1шту					
		цоколювка трайлер	-	7семіканальная цоколювка, 1штука					
	Пристрій контролю та оповіщення	прилад	-	Вільний прилад: амперметр, маслоуказатель, термобатіграф, манометр машинного масла, пневмометрию (для пневмогальмівн машини); комбінований прилад: факультативно встановить.					
пристрій сповіщення		-	Сигнал-лампа і пристрій: показник гальма, поворотний показник, габаритний показник, рефлектор, щит оповіщення						
Ємність наливання	Радіатор		L (л)	10					
	Паливний бак			29					
	Об'єм масла двигуна			5					
	Масло для передавальної коробки			20					
	Масло для підйомника			9.5					
	Масло для переднього приводного моста			6					

Примітка: Щодо параметра, зазначеного цифрою ①, перед косою рисою - параметр для моделі з двоциліндровим двигуном, позаду косої риски - параметр для моделі з трициліндровим двигуном.

#### 8.4 Основні технічні характеристики тракторів серії RH

Таблиця 8-3. Основні технічні характеристики тракторів серії ОРІОН RH

Модель				одиниця	ОРІОН		
					RH280L	RH300L	RH350L
Модель				-	4 × 2 Колісний		
Номінальна сила тяги				kN (кілоньютон)	3.0	3.2	3.5
Максимальна потужність вала відбору потужності				kW (кіловат)	17.5	18.8	21.9
габаритні розміри	Довжина (включаючи задню підвіску)			Мм (миліметра)	2520		2927
	Ширина (по зовнішнім сторонам шин)				1220		
	Висота (до вершини рульового колеса)				1100		
база вала			1480		1650		
база колеса	Переднє колесо				980		
	Заднє колесо				980		
просвіт	мінімальний просвіт				185		
	агрономічний проміжок				190		
Радіус мінімальної поворотної окружності	Використовується одностороннє гальмо				m (метр)	2.45 ± 0.2	
	Не використовується односторонньому гальмо					3.1 ± 0.3	
Споряджена маса				kg (кілограм)	930		
Споряджена маса				kg (кілограм)	1050		
поділ ваги	Переднє колесо				450		
	Заднє колесо				600		
балансир	Передній балансир-противагу				18		
	задні противаги				немає		
кількість передач				-	8 + 2		
Специфікація заднього приводного колеса				-	7.5-16	9.5-16	
Теоретична швидкість (теоретична частота обертання двигуна 2350 об / хв)	проста передача	наступальна передача	низька	1	km / h (кілометр / год)	1.36	1.43
				2		2.05	2.15
			3	3.22		3.38	
			4	4.44		4.66	
		висока	1	6.28		6.59	
			2	9.47		9.94	
			3	14.87		15.6	
			4	20.50		21.51	
	Передача заднього ходу	низька	1.77			1.86	
			висока	8.19		8.59	

Модель		одиниця	ОПІОН		
			RH280L	RH300L	RH350L
передаюча система	зчеплення		-	Однодискове, сухе зчеплення з гвинтовими пружинами, постійним зачепленням одинарної дії / подвійної дії натискного типу	
	КПП		-	КПП (8 + 2) [8 передач переднього ходу, 2 передачі заднього ходу], з ковзаючою шестернею передачі або зубчастої муфтою перемикаччя	
передаюча система	Задній міст	Центральна трансмісія з системою реверсу	-	Шестерня зі спіральними зубами	
		диференціал	-	Закритий, 2 планетарна кінчна шестерня	
		замок диференціала	-	Механічний	
		Задня кінцева трансмісія з системою реверсу	-	Внутрішній, однополюсний Прямозубчата Роликова Шестерня	
ходова система	кліть		-	без рами	
	фронтальна підвіска		-	жорсткий підвісний	
	передній вал		-	розсувні	
	шина тиск	Переднє колесо	кПа (кілопаскаль)	200 ~ 250	
		Заднє колесо		120 ~ 200	
	шина специфікація	Переднє колесо	-	4.00-12	
Заднє колесо		-	7.5-16	9.5-16	
Система рульового управління	форма		-	Рульове управління переднього колеса	
	Картер рульового управління		-	Сферичний черв'ячний роликовий або циклоїдальний поворотний полногідролічесуїй картер рульового управління	
Гальмівна система	Гальмо для руху		-	Колодка-гальмо	
	Гальмо для зупинки		-	Зупинка-гальмо	
	Гальмівне управління для трейлера		-		
пристрій роботи	форма гідросистеми		-	Окремо-агрегатний	
	Гідролічний масляний насос		-	СВ-F306 / СВ-F312	
	розподільник		-	шибером	
	циліндр	Діаметр × хід	Мм (миліметра)	70 × 105	

Модель		одиниця	ОПІОН		
			RH280L	RH300L	RH350L
	форма		Однодейственное		
	навіска	Мм (миліметра)	Задня Трипозиційна навіска, класифікація "0 " і "IN" Сполучна отвір верхнього підвісної точки × ширина: φ19.3 × 44 Сполучний отвір нижньої підвісної точки × ширина: φ22.4 × 35		
	Форма коригування глибини оранки	-	Механічне управління і плаваюче управління		
	Максимальна підйомна сила (за нижню підвісну точку 610mm)	kN (кілоньютон)	4.2	4.6	5.78
	Розблокувати тиск запобіжного клапана системи	МПа (мегапаскаль)	17.5 ~ 18.0		
Гідровиход	форма	-	постпозитивний		
	кількість	-	одноканальний гідровиход		
	Специфікація	-	M22 × 1.5 або NPT1 / 2		

## 8.5 Основні технічні характеристики двигунів тракторів серії RH

Таблиця 8-4. Основні технічні характеристики двигунів тракторів серії ОПІОН RH

об'єкт	одиниця	ОПІОН				
		RH240 / RH244	RH280 / RH280L / RH284	RH300 / RH300L / RH304	RH320 / RH324	RH350L
двигун	Виробник	ТОВ «ДВС Huayuan-laidong» (Шаньдун), ВАР «Двигуни Jiangdong» (Цзянсу), ВАР «Двигуни Lijia» (Фуцзянь), ВАР «Дизельні двигуни Changchai», ВАР «Дизельні двигуни Quanchai» (Аньхой)				
	Торгова марка	Laidong, Jiangdong, Lijia				
	Модель	КМ385BT /	TY2100I	SL2105ABT-2 / ZN390T / JD2102 / TY3100I	SL2105ABT-2 / TY3100I	4L22BT
	тип	4-тактний, рядний				
	кількість циліндра	-	3/3/2	2	2/3/2/ 3	2/3

об'єкт	одиниця	ОПІОН				
		RH240 / RH244	RH280 / RH280L / RH284	RH300 / RH300L / RH304	RH320 / RH324	RH350L
Діаметр циліндра × хід	Мм (милиметра)	85 × 90 / 85 × 90 / 100 × 105	100 × 105	95 × 95 / 102 × 105 / 100 × 105 / 100 × 117	100 × 105 / 100 × 117	85 × 95
Робочий об'єм	L (л)	1.532 / 1.53 /1.65	1.65	1.81 / 1.72 /2.474/2	2.474 / 2	2.16
коефіцієнт стиснення		18	18	17/18/18/18	17/18	18
номінальна потужність	kW (кіловат)	18.8	20.6	22.1	23.5	25.7
номінальні оберти	r / min (об / хв)	2350	2350 (RH280 / RH284), 2400 (RH280L)	2200/2350 / 2400/2350	2200/2350	2350
максимальний крутний момент / частота обертання	N • m (Н.м) / r / min (об / хв)	≥88 / 1650	≥96 / 1650	≥110 / 1650	≥130 / 1540	≥124 / 1650
Питома витрата палива при номінальній потужності	g / kW • h (г / кВт-год)	≤244, ≤278	≤244	≤244	≤244	≤248, ≤244
двигун	Питома витрата масла при номінальній потужності	≤1.84, ≤2.04	≤1.84	≤1.84	≤1.84	≤2.04
	форма мастила	-	Під тиском			
	пускова форма	-	електропускової			
	Тип системи охолодження	-	Водяне охолодження			
	Тип повітряного фільтра	-	Повітряний фільтр в масляній ванні			

## 9 Розкомплектовка і утилізація

Після закінчення терміну служби цілої машини, з метою забезпечення Вашої особистої безпеки і охорони навколишнього середовища, подайте відпрацьовану машину в пункт збору, який має ліцензію на розкомплектовку.

При розкомплектовці, слід дотримуватися порядку зверху вниз, ззовні всередину, в разі розкомплектовки великих або важких предметів, необхідно використовувати спеціальний підйомний пристрій. Слід подати відпрацьовані акумулятори в спеціальний пункт збору відпрацьованих акумуляторів, проводити централізовану утилізацію відпрацьованих масел, не можна зливати відпрацьовані мастила без розбору, щоб уникнути забруднення навколишнього середовища.



**Попередження:** Агресивність електроліту акумулятора дуже висока, слід захищати від попадання в очі, на шкіру і одяг, якщо кислий електроліт потрапив в очі, на шкіру і одяг, слід негайно промити чистою водою, також негайно звернутися до лікаря, щоб уникнути випадкових ушкоджень.



**Попередження!** Решта електроліту акумулятора може бруднити навколишнє середовище, не можна самочинно злити електроліт в ґрунт чи воду.

Решта мастильних елементів не можна довільно злити!



**Попередження!** При розкомплектовці великих або важких предметів, необхідно використовувати спеціальний підйомний пристрій і звернути увагу на особисту безпеку.

**Примітка:**

1. При отриманні послуг з гарантійного ремонту користувач повинен показати довідник по гарантійному обслуговуванню, збережіть його належним чином.
2. У разі виникнення несправностей трактора, під час подачі заявки на гарантійний ремонт слід інформувати дилера про наступне: модель трактора, заводський номер, модель і тип двигуна і інша інформація, зазначена на таблиці, тривалість використання, докладний опис несправностей.
3. Обов'язково використовуйте оригінальні вузли, деталі, запасні частини і масла для обслуговування та ремонту.

## 10 Розхідні Матеріали

### 10.1 Мастило і розчини для трактора

таблиця 10-1 мастила та розчинів для трактора

Місце застосування масла і розчину	Масло і розчин						
		легке дизельне паливо, яке відповідає GB 252	температура вище 20 °C	(4 ~ 20) °C	(-5 ~ 4) °C	(-14 ~ -5) °C	(-29 ~ -35) °C
бак палиний	китайські норми		Марка 10	Марка 0	Марка - 10	Марка - 20	Марка -35
	міжнародні норми	Застосовується паливо D-975 Американського товариства по випробуванню матеріалів. При звичайній температурі повітря застосовується 2-D, коли температура навколишнього середовища нижче 5 °C, Застосовується 1-D					
піддон картера двигуна	китайські норми	Картер двигуна додається на вимогу керівництва по експлуатації двигуна.					
	міжнародні норми	Класифікація в'язкості SAE навчального суспільства інженера автомобіля США, використовує SAE10W-40 під температурою нижче -5 °C, Використовує багатоступінчате масло SAE15W-40 під температурою вище -5 °C, Клас якості відповідає стандарту API CD. <b>Або марка корпусу SHELL RIMULA R2 15W / 40 або Mobil 15W-40.</b>					
радіатор двигуна	<p>При температурі навколишнього середовища вище 4 °C: Для системи охолодження трактора застосовується очищена пом'якшена вода.</p> <p>При температурі навколишнього середовища нижче 4 °C: Для системи охолодження трактора застосовується антифриз.</p> <p>При мінімальній температурі навколишнього середовища вище -15 °C: Застосовується антифриз пролонгованої дії номером -25 # (SH / T0521-1999)</p> <p>При мінімальній температурі навколишнього середовища вище -25 °C: Застосовується антифриз</p>						



	пролонгованої дії номером -35 # (SH / T0521-1999) При мінімальній температурі навколишнього середовища вище -35 °C: Застосовується антифриз номером -45 # (SH / T0521-1999) <b>Мінімальна температура середовища вище -45 °C: Застосовує SHELL (OAT)-45 °C.</b>	
Повітряний фільтр з масляною ванною	китайські норми	Використовує 10W / 30 під температурою нижче-5 °C, Використовує багатоступінчатє масло 15W / 40 вище-5 °C, Клас GB 11122-2006 CC або CD.
	міжнародні норми	Класифікація в'язкості SAE навчального суспільства інженера автомобіля США, використовує SAE10W-40 під температурою нижче -5 °C, Використовує багатоступінчатє масло SAE15W-40 під температурою вище -5 °C, Клас якості відповідає стандарту API CD. <b>Або марка корпусу SHELL RIMULA R2 15W / 40 або Mobil 15W-40.</b>
Коробка швидкостей - Задній міст, Масло гідравлічного підйомника, передній приводний міст	китайські норми	Виконавчий стандарт гідравлічно-трансмісійного масла N100D: Q / LWZ B119-2008
	міжнародні норми	MF1135 від компанії Massey Ferguson, M2C 86A від компанії Ford, HY-GARDTM, J20A, J20B, J20C від компанії John Deer і марка <b>SHELL Spirax S3 TLV</b>
гальмо	китайські норми	Трёхстрелочное масло гідравлічного тиску, приводу і гальма або машинне масло SAE10W-40.
	міжнародні норми	Машинне масло SAE10W-40 або марка <b>SHELL Spirax S3 TLV</b>
Масляний бак для повороту	китайські норми	Антифрикційне гідравлічне масло L ~ HM32.
	міжнародні норми	Масло QUATROL або інше масло, відповідає стандарту Дієр або JDM J20A або JDM J20B; Температура нижче-40 °C, Використовує арктичне масло API CC / SC, MIL-L-46/67. <b>Або SHELL GADUS S2 V100 3</b>
маслянка	китайські норми	Мастило на основі літію для автомашини, відповідна GB / T 7324.
	міжнародні норми	Універсальна змазка SAE; Універсальна змазка SAE додасть 3 ~ 5%сульфіду молібдену; Коли температура нижче-30 °C, Використовує полярну мастило (MIT-G-10924C); Мастило D-217 вченого суспільства США NJGI, клас в'язкість: 2; <b>SHELL GADUS S2 V100 3 або Mobilux EP2Ultraforming</b>

#### Важливі пункти:

1. Масло трансмісії і гідравлічного тиску, дизельне паливо можуть використовуватись тільки після осадження на 48 годин, щоб забезпечити чистоту, і не впливало негативно на використання машини;
2. У процесі обертання двигуна, не можна заправити паливо до паливного бака. Якщо трактор працює в жарку погоду або під сонцем, паливний бак забороняється заправитися повним; якщо паливо переливається, має негайно відбиратися.
3. Взимку трактор, оснащений обігрівачем - повинен бути заправлений антифризом, з метою уникнення морозобоїни обігрівача
4. При доливі палива, машинного масла в двигун, слід строго відповідати вимогам супровідної технічної документації по двигуну, з метою уникнення впливу на ефективність роботи машини.



#### Примітка:

1. У процесі обертання дизельного двигуна, не можна заливати паливо до паливного баку, щоб

уникнути небезпеки.

2. Якщо трактор працює при високих температурних умовах, маслобак забороняється повністю заливати, мастило може викликати аварійність через перелив, в разі переливу, необхідно негайно очистити.

**Важливі пункти:** Охолоджуюча рідина повинна бути чистою м'якою водою (наприклад дощова вода, сніжна вода, або річкова вода і т.д.). Якщо використовує жорстку воду (наприклад колодязна вода, джерельна вода і т.д.), масте попередньо перекипятити, і після осадження заливати в бак з водою, щоб уникнути порушення водяного баку.

## 10.2 Таблиця крутного моменту основних болтів і гайок

Таблиця 10-2 крутного моменту основних болтів і гайок

Найменування і місце монтажу	стандарт різьблення	Обертаючий момент N · m
З'єднувальний болт і гайка двигуна з корпусом муфти	M10	41 ~ 51
З'єднувальний болт корпусу муфти з коробкою заднього моста	M14X1.5	123 ~ 154
Кріпильний болт сидла підшипника першого і другого вала	M10	41 ~ 51
Кріпильний болт блокованого притискного підстави	M10	50 ~ 70
Кріпильний болт веденого спіральної конічної шестерні	M10X1.25	45 ~ 55
З'єднувальний болт корпусу приводного вала з корпусом заднього моста	M12 × 1.5	73 ~ 89
З'єднувальний болт маточини приводного вала з шаблоном	M18 × 1.5	397 ~ 457
Замкова гайка поперечного важеля переднього валу	M16X1.5	122 ~ 149
З'єднувальний болт вузла переднього зовнішнього вала з переднім внутрішнім валом	M14	122 ~ 149
З'єднувальний болт переднього приводного колеса з маточиною переднього колеса	M14 × 1.5	178 ~ 218
З'єднувальний болт переднього моста з підпорою	M16	182 ~ 222
З'єднувальний болт передньої підпірки з каркасом акумулятора	M12	73 ~ 89

Найменування і місце монтажу	стандарт різьблення	Обертаючий моментN · m
З'єднувальний болт підпірки з двигуном	M12	73 ~ 89
З'єднувальний болт підпірки з двигуном	M14X1.5	126 ~ 154
З'єднувальний болт корпусу підйомника з корпусом заднього моста	M10	41 ~ 51
З'єднувальний болт інфлектора з корпусом муфти	M14	122 ~ 149
З'єднувальний болт граничної підпірки	M14	122 ~ 149



**Попередження: При затягуванні основних болтів і гайок для трактора необхідно застосовувати динамометричний ключ щоб уникнути шкоди в результаті недосягнення до вимоги крутного моменту.**

### 10.3 Роликові підшипники трактора

Таблиця 10-3 Роликові підшипники трактора

П. / п	номер кат	тип	назва	місце встановлення	кількість
1	GB / T 276	6203-Z	Підшипник	Передній кінець вала муфти	1
2	GB / T 276	6006	Підшипник	Передній кінець силового вивідного приводного вала	1
3	GB / T 276	6206	Підшипник	Передній кінець вивідного валу роздавальної коробки	1
4	GB / T 276	6207	Підшипник	Задній кінець силового вивідного валу	1
				Провідна шестерня проміжної передачі	2
5	GB / T 276	6208	Підшипник	Редукційна головна шестерня кінця переднього приводного моста	2
				Проміжна ведена шестерня переднього приводного валу	2
6	GB / T 276	6210	Підшипник	Зовнішність приводного вала	2
7	GB / T 276	6211	Підшипник	Середина приводного вала	2
8	GB / T 276	6305	Підшипник	Задній кінець силового вивідного приводного вала	1
				Передній кінець силового вивідного приводного вала	1
				Задній кінець вивідного валу роздавальної коробки	1
9	GB / T 276	6307	Підшипник	Зовнішній кінець короткої півосі	2

П. / п	номер кат	тип	назва	місце встановлення	кількість
10	GB / T 276	6207N	Підшипник	Передня частина першого валу приводної коробки	1
11	GB / T 283	NT206E	Конічний роликового підшипник	Задня частина першого валу приводної коробки	1
12	GB / T 283	NUP2207E	Конічний роликового підшипник	Задня частина другого валу приводної коробки	1
13	GB / T 297	31305	Конічний роликового підшипник	Передня частина другого валу приводної коробки	2
14	GB / T 297	32011	Конічний роликового підшипник	Два кінця диференціала	2
15	GB / T 297	977907	підшипник	Нижня частина черв'яка інфлексора	1
		977907К	підшипник	Верхня частина черв'яка інфлексора	1
16	GB / T 297	30205	Конічний роликового підшипник	Зовнішність маточини переднього колеса	2
17	GB / T 297	30206	Конічний роликового підшипник	Середина маточини переднього колеса	2
18	GB / T 301	51106	Односторонній підшипник	Вертикальний вал поворотної цапфи	2
				Нижня частина переднього кінцевого приводного корпусу	2
19		688711	підшипник	Роз'єднувальний вал муфти	1
20	GB / T 5846	K202417	голчастий підшипник	Проміжний вал роздавальної коробки	2
21	GB / T 5846	K253120	голчастий підшипник	Вивідний вал роздавальної коробки	2
22	GB / T 5846	K283327	голчастий підшипник	Відома шестерня передачі III ~ IV	2
23	GB / T 5846	K303527	голчастий підшипник	Кріпильна шестерня високою і низькою передачі	2
24	GB / T 292	7206AC	Підшипник	Середина переднього приводного валу	2
25	GB / T 292	7208AC	Підшипник	зовні переднього приводного валу	2

П. / п	номер кат	тип	назва	місце встановлення	кількість
26	GB / T 297	32007	Конічний підшипник	Середня частина головного конічного шестеренчатого вала	1
27	GB / T 297	32010	Конічний роликового підшипник	Корпус диференціала переднього моста	2
28	GB / T 297	32207	Конічний роликового підшипник	Передній кінець головного конічного шестеренчатого вала	1
29	GB / T 5846	K424822	голчастий підшипник	Провідна шестерня передачі IV	1
				Провідна шестерня передачі III	1

#### 10.4 Ущільнювальні деталі шасі трактора:

Таблиця 10-4 Відомість ущільнювальних деталей шасі трактора

частина	стандарт		Місце встановлення	кількість
трансмсія з системою реверсу	GB / T 9877.1	B35 × 55 × 8	Передня частина першого валу приводної коробки	2
		FB35 × 55 × 8	У крищі підшипника силового вивідного валу	2
		B50 × 72 × 8	Зовнішність приводного вала	6
		B55 × 75 × 8	Середина приводного вала	4
	JB / T2600	PD50 × 80 × 12	Ведучий шестерний вал кінцевого приводу	2
	GB / T3452.10	11.8 × 1.8G	Силовий вивідний повідковий валик	1
		15 × 2.65G	Вал вилки диференціального замку	1
		22.4 × 2.65G	Вал заднього ходу	1
		28 × 3.55G	Ведучий шестерний вал кінцевого приводу	2
		67 × 3.55G	Сідло переднього підшипника другого вала	1
		103 × 3.55G	Сідло підшипника заднього моста	2
		112 × 3.55G	Втулка приводного вала	2

частина	стандарт		Місце встановлення	кількість
гальмо	GB / T3452.1 O-подібне кільце	15 × 2.65G	Гальмівний кулачковий вал	2
передній вал	Не стандартне (див. Малюнок.)	Сальник вертикального вала 40 × 48 × 6.5	Нижня частина поворотної цапфи	2
		Сальник півосі 38 × 74 × 11.5	Маточина переднього колеса	2
	GB / T3452.1 O-подібне кільце	30 × 3.55G	Верхня частина лівого і правого поворотної цапфи	2
			Два кінця качас вала	2
інфлектор	GB / T9877.1 Губоцвіті кільце ущільнювача крутного вала	B30 × 45 × 8	Вал сошки керма	1
підйомник	Сальник каркаса JB / T2600	PD42 × 62 × 10	підйомний вал	2
	Ущільнювальна прокладка JB / T 982	10 × 13.5	Пробка випуску масла	1
		10 × 13.5	головка циліндра	2
		18 × 22	Місце гідравлічного вивідного пустотілого болта	1
		36 × 42	Вентиляційна пробка заливання масла в зборі	1
	GB / T3452.1 O-подібне кільце	71 × 2.65G	Ущільнення втулки циліндра і корпусу	1
		17 × 2.65G	Регулюючий клапан головки циліндра	1
		53 × 5.3G	Поршень і втулка масляного циліндра	1
		53 × 5.3G	Поршень і втулка масляного циліндра	1
	дільник	GB / T3452.1 O-подібне кільце	9 × 2.65G	Вал рукоятки, сідло запобіжного клапана
Прилегла поверхня з корпусом підйомника				1
13.2 × 2.65G			Притискна пробка запобіжного клапана	1
15 × 2.65G			Прилегла поверхня з корпусом підйомника	1
19 × 2.65G			Прилегла поверхня з корпусом підйомника	1

частина	стандарт		Місце встановлення	кількість	
масляний насос і масляний канал	GB / T3452.1	О-подібне кільце 18 × 2.65G	Місце всмоктування оливи масляного насоса	1	
розподільча коробка	Сальник каркаса JB / T2600	SG30 × 45 × 8	Вивідний вал роздавальної коробки	1	
		GB / T3452.1 О-подібне кільце	12.5 × 1.8G	Вал вилки роздавальної коробки	1
			36.5 × 2.65G	Передній кінець зварної деталі заднього захисного кожуха	2
			53 × 2.65G	Задній кінець зварної деталі заднього захисного кожуха	1
Передній приводний міст	Сальник каркаса JB / T2600	PG45 × 65 × 10	Кільце підстави сальника	2	
		SD45 × 70 × 10	Передній приводний вал	2	
		SD50 × 70 × 12	Нижній кінець втулки вертикального вала	2	
		W50 × 72 × 7	Нижній кінець втулки вертикального вала	2	
	GB / T 3452.1 О-подібне кільце	33.5 × 3.55G	Ведучий конічний шестерний вал	2	
		34.5 × 3.55G	Кришка підшипника	2	
		40 × 3.55G	Вал махом вперед	2	
		56 × 2.65G	Сідло пилезащитної труби	1	
		67 × 3.55G	Вал махом вперед	2	
		75 × 2.65G	кришка підшипника	2	
			Внешность втулки піввісь	2	
		80 × 3.55G	Задне зав'язе підставу	2	
		85 × 3.55G	Сідло підшипника головного конічного шестеренчатого вала	2	
		170 × 3.55G	Кришка приводного вала	2	
175 × 3.55G	Середина втулки піввісь	2			

## 10.5 Комплектування сільськогосподарськими механізмами трактора серії ОРІОН- RH

Таблиця 10-5 Комплектування сільськогосподарськими механізмами трактора серії ОРІОН- RH

вид	тип трактора	Комплектуючі машини і знаряддя	тип машини	основні технічні характеристики
грунтообробна машина	RH 254	навісний трехлемешний плуг	1L-320	Глибина оранки (140 ~ 180) mm.

вид	тип трактора	Комплектуючі машини і знаряддя	тип машини	основні технічні характеристики
		двокорпусний плуг	1L-325	Глибина оранки (200 ~ 220) mm.
		двокорпусний плуг, Борона 18-х вирізом	1L-227	Глибина оранки (140 ~ 200) mm.
	RH 304 / RH 354	навісний трехлемешний плуг	1L-325	Глибина оранки (160 ~ 200) mm.
			1L-327	Глибина оранки (140 ~ 200) mm.
			1L-420	Глибина оранки (140 ~ 180) mm.
	RH 254	грунтообробна фрезерна машина	1GQN-125	Глибина оранки (120 ~ 140) см, ширина оранки 1250mm
RH304 / RH354	1GQN-140		Глибина оранки (120 ~ 140) см, ширина оранки 1400mm	
грунтообробна машина	RH 254	Борона 18-х вирізом	1BY-1.8	Глибина оранки (80 ~ 100) mm, ширина оранки 1800 mm
	RH304 / RH354	Борона 20-х вирізом	1BY-1.9	Глибина оранки (80 ~ 100) mm, ширина оранки 1900 mm.
посівні машини	RH254 RH304 RH354	Сівалка	2BJ-4 (соє, кукурудза)	Сіяти 4 ряди, відстань ряду (500 ~ 700) mm
			2B-12/16 (пушеніца)	Сіяти 12/16 рядів
			2BM-2/4 (бавовна)	Сіяти 2/4 ряду з покриттям
	RH254	Універсальна сівалка пшениці і кукурудзи	2BXY-12/4	Кількість ряду: пшениця: 12, кукурудза: 4
Робочий механізм поливного поля	RH254	Машина називання розчину поливного поля	1ZSN-160 1ZSN-180	Глибина оранки (80 ~ 100) mm.
	RH304 RH354		1ZSN-200	
	Серійний двигун з чотирма колесами	Приводная борона	1BSMQ-14 1BSMQ-16	Глибина оранки : ( 120 ~ 160) mm.
розпилювач ліки	Всі серії	Підвісна машина для внесення інсектицидів	3W-200/6	Ємність бака ліки: 200л, ширина бризкаються: 6м
Заорювання в землю соломі минулого врожаю	RH354	Машина оранки в землю соломі минулого врожаю	4JH-1.0	робоча ширина 1000mm, Висота стерні (20 ~ 80) mm
Жнівьюоочістительная машина	RH254	Жнивоочисна машина	1GM-2/3	робоча ширина 1250mm, Глибина оранки (120 ~ 150) mm)



вид	тип трактора	Комплектуючі машини і знаряддя	тип машини	основні технічні характеристики
	RH304 RH354		SGTN-140  1GM-2/3	робоча ширина 1400mm, Глибина оранки (120 ~ 150) mm  Жнів'юочістительний ніж: 400г / хв
Механізм збору уражая	RH254 / RH304 RH354	Валкоукладчик сої	4G-2.4	Ширина прибирання: 2400mm
	RH254	Валкоукладчик	4S-170	Ширина прибирання: 1700mm
каналокопатели	RH254 RH304 RH354	Каналокопач ланцюгового ножа	YLK-20 1KS-30-25	Ширина капання каналу: 130/160 /200mm Глибина капання каналу: (500 ~ 1600) mm форма канавки: 30 * 20
причіп	RH254	Сільськогосподарський причіп	7CH-1.5 / 2	Навантаження: 1.5 / 2.0t
	RH304 / RH354		7CH-3	Навантаження: 3т

## 11 Додакти



**Увага:** перед експлуатацією сільськогосподарського знаряддя, керуючий персонал повинен уважно прочитати інструкцію по експлуатації сільськогосподарського знаряддя, і бути ознайомленими з конструкцією, технічними характеристиками, методом управління з метою досягнення закономірного укомплектування щоб уникнути пошкодження сільськогосподарського знаряддя та виникнення нещасного випадку.

**Важливі пункти:**

1. Перед вибором сільськогосподарського знаряддя, на підставі робочих умов в майбутньому місці роботи (опір ґрунту, вимоги до агрономії і т.ін.) відповідно до даної відомості попередньо вибрати вид і тип комплектуючого сільськогосподарського знаряддя та консультуватися з агентом з продажу і заводом-виготовлювачем. Крім того, уважно прочитати інструкцію по експлуатації сільськогосподарського знаряддя, і бути ознайомленими з конструкцією, технічними характеристиками, методом управління, областю застосування і т.ін.;
2. На підставі робочих умов в майбутньому місці роботи (опір ґрунту, вимоги до агрономії і т.ін.) і з урахуванням результату від консультації - визначити тип сільськогосподарського знаряддя та основні технічні характеристики для здійснення закономірного укомплектування. Не оптимальне укомплектування буде менш ефективним.
3. При різних робочих умовах (опір ґрунту, вимога до агрономії і т.ін.) однакове сільськогосподарське знаряддя відрізнятиметься різною ефективністю. Просимо Вас закономірно визначити швидкість роботи, робочу ширину захвату і т.ін. згідно місцевих умов роботи, щоб збільшити ефективність та показники використання машини